

Radialventilatoren mit rückwärtsgekrümmten Radiallaufrädern

Centrifugal Fans with backward curved centrifugal impellers



Typenschlüssel / Type Code

einseitig saugend / *single inlet*
 doppelseitig saugend / *double inlet*

Hochleistungs-Radiallaufrad rückwärts-
 gekrümmt / *high efficiency centrifugal impeller*
backward curved

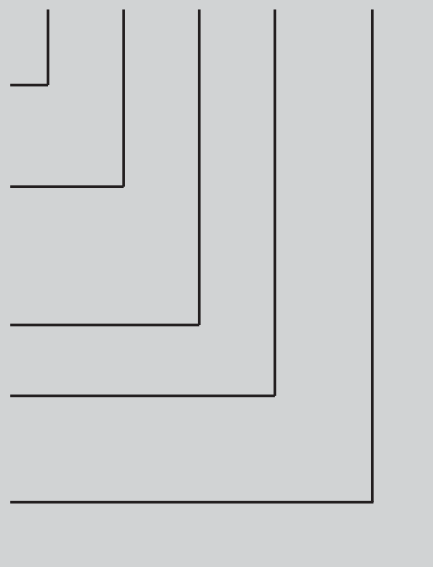
Außenläufermotor / *external rotor motor*

E = Einphasen-Wechselstrom / *single phase*
 D = Drehstrom / *three phase alternating current*

Laufreddurchmesser / *impeller diameter*

Polzahl / *number of poles*

D **D**
E **H** **A** **E** 225 -4



Eigenschaften und Ausführungen

Die Hochleistungs-Radialventilatoren mit rückwärtsgekrümmten Schaufeln wurden speziell für den Einsatz in modernen Lüftungs- und Klimaanlage entwickelt und eignen sich zur Förderung von wenig staubhaltiger Luft und leicht aggressiven Gasen und Dämpfen. Die Baugrößen entsprechen der Normzahlenreihe R20 nach DIN323. Die Größenbezeichnung entspricht dem Laufraddurchmesser.

Gehäuse

Die Gehäuse sind aus verzinktem Stahlblech, wobei die Gehäuseseitenteile mittels Stehfalz mit dem Spiralleitblech verbunden sind. In den Seitenteilen befinden sich Bohrungen für die Befestigung von Füßen, die jeweils um 90° umgesetzt werden können. Ab Baugröße 450 werden die Gehäuse in Viereckform geliefert.

Laufräder

Die Trommellaufräder aus verzinktem Stahlblech sind direkt auf die Rotoren der Außenläufermotoren aufgebaut und zusammen mit diesen entsprechend Gütestufe G2.5 nach DIN1940 auf 2 Ebenen dynamisch ausgewuchtet.

Elektrischer Anschluss

Die Antriebsmotoren haben ein ausgeführtes Kabel. Der elektrische Anschluss erfolgt durch einen lose beigefügten Anschlusskasten in Schutzart IP44.

Drehrichtung

Die Drehrichtung bei der Ausführung EHA ist auf Ansaugseite gesehen rechtsdrehend, bei der Ausführung DHA auf der Kabelausführungsseite gesehen linksdrehend.

Luftleistungskennlinien

Die Kennlinien für diese Typenreihen wurden in Einbauart B (frei saugend und druckseitig angeschlossen) aufgenommen und zeigen die Gesamtdruckerhöhung Δp_t als Funktion des Volumenstromes. Der dynamische Druck Δp_{d2} ist auf den Flanschquerschnitt am Ventilatoraustritt bezogen.

Geräusche

In den Luftleistungskennlinien ist der A-bewertete Freiausblas-Schallleistungspegel LWA_6 angegeben (umrandete Zahlen). Der A-bewertete Freiansaug-Schallleistungspegel LWA_5 nach DIN 45 635, Teil 38 wird wie folgt ermittelt:

$$LWA_5 [dB(A)] = LWA_6 [dB(A)] - 6 \text{ dB}$$

Den A-bewerteten Schalldruckpegel LPA in 1m Abstand erhält man annähernd, in dem man vom A-Schallleistungspegel 7 dB(A) abzieht. Zu beachten ist, dass Reflexionen und Raumcharakteristik, sowie Eigenfrequenzen die Größe des Schalldruckpegels unterschiedlich beeinflussen. Die relativen Oktav-Schallleistungspegel LWA_{rel} bei den Oktav-Mittelfrequenzen sind aus den direkt zugeordneten Tabellen der jeweiligen Ventilatorentypen zu entnehmen.

Features and Construction

The high efficiency centrifugal fans with backward curved impeller have been developed especially for modern ventilation and air conditioning applications and are ideal for the movement of air and light aggressive gas and vapours. The sizes comply with standard R20 and are in accordance with DIN323. The designation of size corresponds to the outside diameter of the impeller.

Casing

The casing of the high efficiency centrifugal fans are made of galvanized sheet steel and the side parts of the scroll is assembled with the spirally shaped guide plate through a standing seam. The side parts are produced with nut sets to fix the mounting brackets, which can be fixed in steps of 90°. From size 450 the units are supplied in rectangular sheet metal construction.

Impellers

The drum impeller is made of galvanized sheet steel, and is mounted directly to the rotor of the external rotor motor and are balanced dynamically at two levels together with the rotor according to quality level G2.5 to DIN1940.

Electrical connection

The motors are fitted with an outgoing cable. The electrical connection can be made via an IP44 terminal box, which is supplied loose.

Direction of rotation

Direction of rotation for fan types EHA is clockwise viewed from the inlet side, but for fan types DHA it is counter-clockwise viewed from the cable outlet.

Air performance curves

The performance curves for these fan types have been measured in mounting position B (installed on the pressure side and open on the suction side) and show the total pressure increase Δp_t as a function of the air flow. The dynamic pressure Δp_{d2} refers to the flange cross section at the outlet side of the fan.

Noise levels

The bordered values printed in the performance curve diagrams show the „A“ weighted LWA_6 sound power level (fan outlet). Determination of „A“ weighted LWA_5 sound power level at fan inlet:

$$LWA_5 [dB(A)] = LWA_6 [dB(A)] - 6 \text{ dB}$$

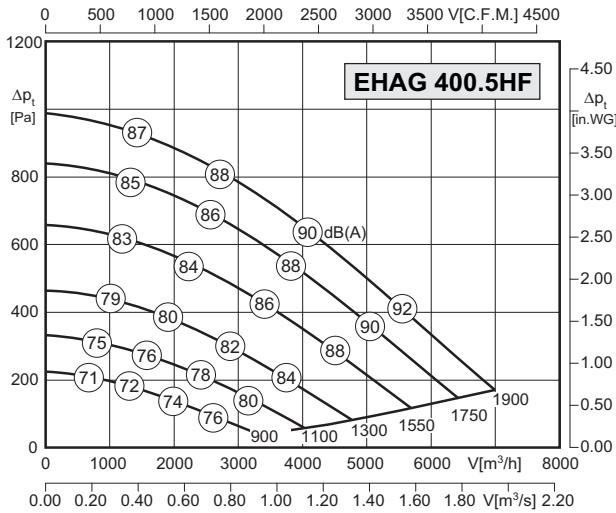
The „A“ weighted sound pressure level LPA at a distance of 1 metre is calculated approximately by deducting 7 dB(A) from the „A“ weighted sound power level. It is important to note that the reflection and room characteristic as well as natural frequencies influence the sound pressure levels a different way. The relative octave sound power level LWA_{rel} at octave medium frequency you can find on the table on each fan type page.





- integrierte Regelung (EC-Controller)
 - Komplettsystem mit minimierten Betriebskosten durch den Einsatz von EC-Technik
 - einfache Einregelung und Anpassung an die Anlage
 - stufenlos steuerbar oder regelbar
 - konkaves rückwärtsgekrümmtes Laufrad
 - kompakte, raumsparende Bauart
- *integrated control system (EC controller)*
 - *complete system with minimal operating costs, based on use of EC technology*
 - *simple setting and adjustment of the complete system*
 - *speed is 100% infinitely variable*
 - *concave backward curved impeller*
 - *compact and space saving design*

Technische Daten / Technical Data:



Energieeinsparung gegenüber dem AC Typ bis zu: / Energy saving rate according to AC type up to:
35%*

* im drehzahlgesteuerten Teilastbereich * at speed controlled partial load range

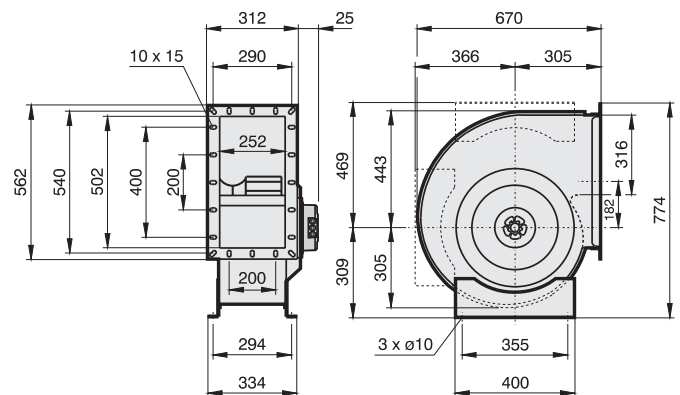
Typ / Type: EHAG 400.5HF		Art.-Nr. / Art.-No.: B34-40000	
U	400V (50Hz)	Δp _{fa min}	-- Pa
P ₁	1.7 kW	ΔI	-- %
I _N	3.0 A	I _A / I _N	--
n	1900 min ⁻¹		IP54
C _{400V}	-- μF		01.390 a)
t _R	40 °C		29 kg

Geräusche / Sound levels:

LWA _{rel} A-bewertet bei V=0,5*V _{max} LWA _{rel} A-weighted at V=0,5*V _{max}		fM [Hz]						
		125	250	500	1K	2K	4K	8K
LWA ₅ [dB(A)]	Ansaugseite / inlet side	-18	-8	-0	-6	-6	-12	-21
LWA ₆ [dB(A)]	Ausblasseite / outlet side	-19	-6	-6	-5	-8	-18	-25

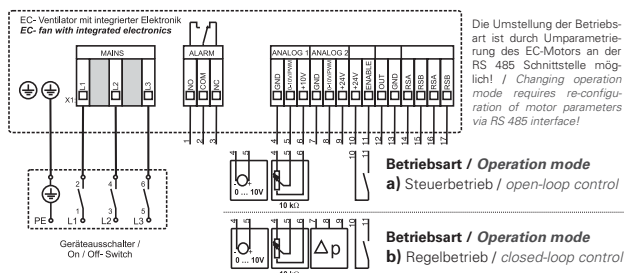
Maße / Dimensions:

(alle Maße in mm / all dimensions in mm)



Schaltbild / Wiring diagram:

01.390



Zubehör / Accessories:

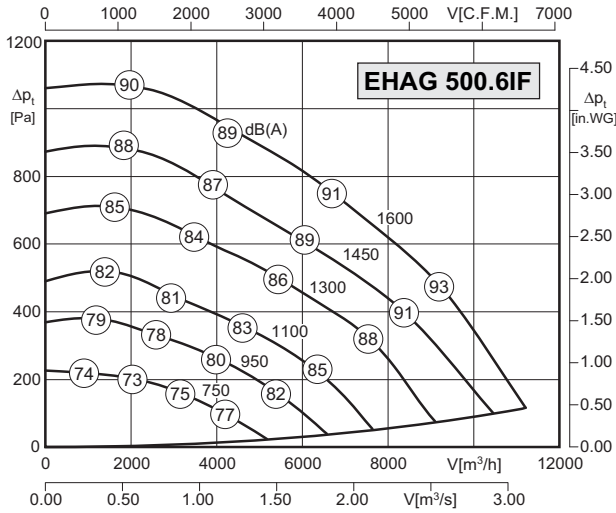


GS Seite/Page 404
POT 1 Seite/Page 415
POT 2 Seite/Page 415
PU Seite/Page 415
ABF Seite/Page 416
ABS Seite/Page 416
ASS Seite/Page 418
ASF Seite/Page 418
BG Seite/Page 419



- integrierte Regelung (EC-Controller)
 - Komplettsystem mit minimierten Betriebskosten durch den Einsatz von EC-Technik
 - einfache Einregelung und Anpassung an die Anlage
 - stufenlos steuerbar oder regelbar
 - konkaves rückwärtsgekrümmtes Laufrad
 - kompakte, raumsparende Bauart
- *integrated control system (EC controller)*
 - *complete system with minimal operating costs, based on use of EC technology*
 - *simple setting and adjustment of the complete system*
 - *speed is 100% infinitely variable*
 - *concave backward curved impeller*
 - *compact and space saving design*

Technische Daten / Technical Data:



Energieeinsparung gegenüber dem AC Typ bis zu: / Energy saving rate according to AC type up to:
35%*

* im drehzahlgesteuerten Teillastbereich * at speed controlled partial load range

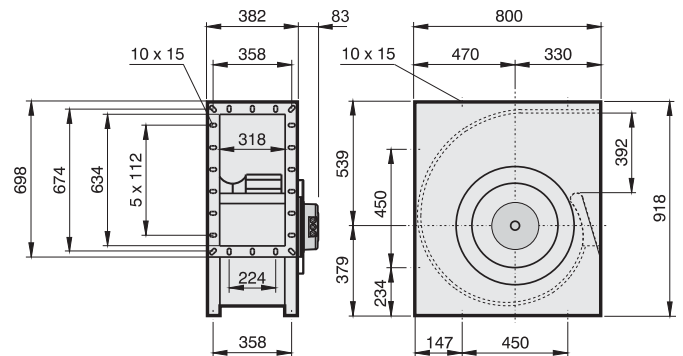
Typ / Type: EHAG 500.6IF		Art.-Nr. / Art.-No.: B34-50000	
U	400V (50Hz)	Δpfa min	-- Pa
P1	2,9 kW	ΔI	-- %
IN	4,6 A	IA / IN	--
n	1600 min-1		IP54
C400V	-- μF		01.390 a)
tR	40 °C		61 kg

Geräusche / Sound levels:

LWArel A-bewertet bei V=0,5*Vmax LWArel A-weighted at V=0,5*Vmax		fM [Hz]						
		125	250	500	1K	2K	4K	8K
LWA5 [dB(A)]	Ansaugseite / inlet side	-18	-8	-0	-6	-6	-12	-21
LWA6 [dB(A)]	Ausblasseite / outlet side	-19	-6	-6	-5	-8	-18	-25

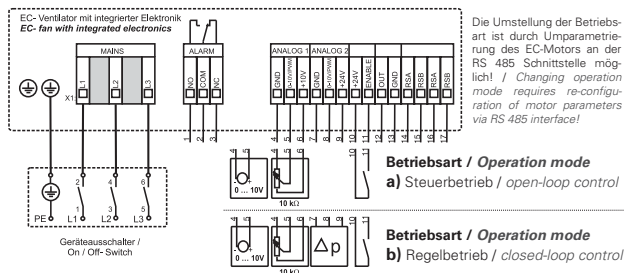
Maße / Dimensions:

(alle Maße in mm / all dimensions in mm)



Schaltbild / Wiring diagram:

01.390



Zubehör / Accessories:

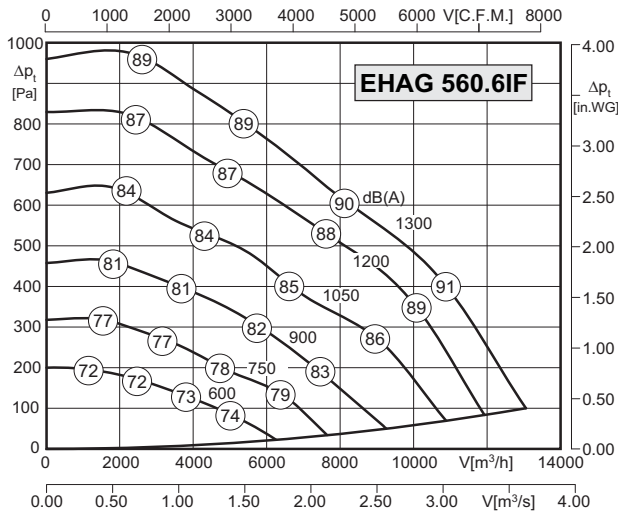


Seite/Page Seite/Page Seite/Page Seite/Page Seite/Page Seite/Page Seite/Page Seite/Page Seite/Page
404 415 415 415 416 416 418 418 419



- integrierte Regelung (EC-Controller)
 - Komplettsystem mit minimierten Betriebskosten durch den Einsatz von EC-Technik
 - einfache Einregelung und Anpassung an die Anlage
 - stufenlos steuerbar oder regelbar
 - konkaves rückwärtsgekrümmtes Laufrad
 - kompakte, raumsparende Bauart
- *integrated control system (EC controller)*
 - *complete system with minimal operating costs, based on use of EC technology*
 - *simple setting and adjustment of the complete system*
 - *speed is 100% infinitely variable*
 - *concave backward curved impeller*
 - *compact and space saving design*

Technische Daten / Technical Data:



Energieeinsparung gegenüber dem AC Typ bis zu: / Energy saving rate according to AC type up to:
35%*

* im drehzahlgesteuerten Teillastbereich * at speed controlled partial load range

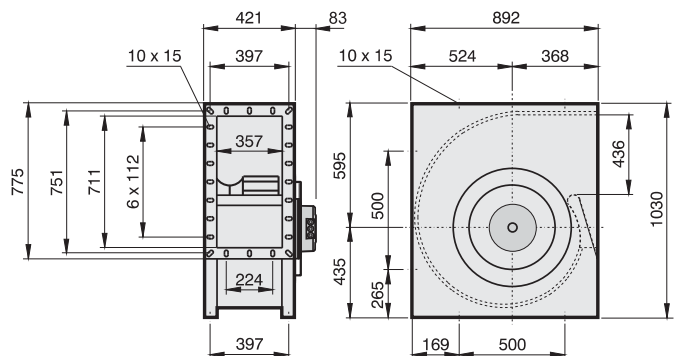
Typ / Type: EHAG 560.6IF		Art.-Nr. / Art.-No.: B34-56000	
U	400V (50Hz)	Δp _{fa} min	- Pa
P ₁	2,75 kW	ΔI	- %
I _N	4.4 A	I _A / I _N	-
n	1300 min ⁻¹		IP54
C _{400V}	- μF		01.390 a)
t _R	40 °C		71 kg

Geräusche / Sound levels:

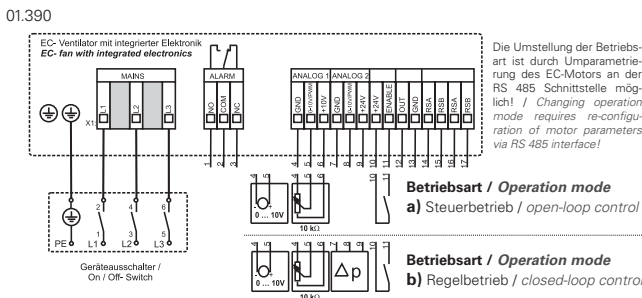
LWA _{rel} A-bewertet bei V=0,5*V _{max} LWA _{rel} A-weighted at V=0,5*V _{max}	fM [Hz]						
	125	250	500	1K	2K	4K	8K
LWA ₅ [dB(A)] Ansaugseite / inlet side	-18	-8	-0	-6	-6	-12	-21
LWA ₆ [dB(A)] Ausblasseite / outlet side	-19	-6	-6	-5	-8	-18	-25

Maße / Dimensions:

(alle Maße in mm / all dimensions in mm)



Schaltbild / Wiring diagram:



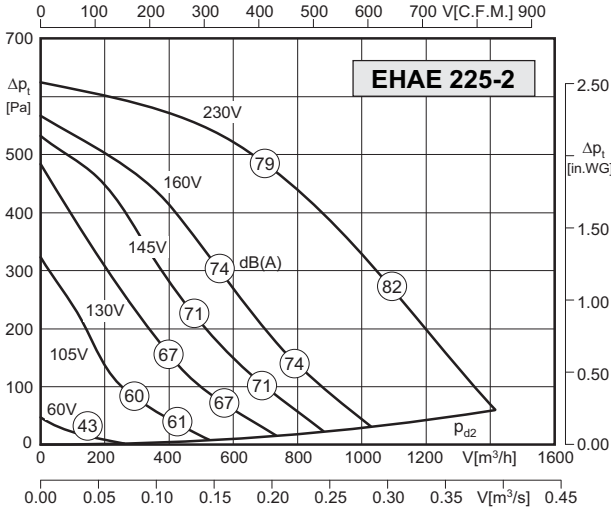
Zubehör / Accessories:





- Gehäuse aus verzinktem Stahlblech
 - konkaves rückwärtsgekrümmtes Laufrad
 - asynchroner Außenläufermotor
 - Schutzart IP54
 - Isolierstoffklasse F
 - seitliches Anschlusskabel
 - Motorschutz durch Thermokontakte
 - transformatorisch und elektronisch 100% stufenlos steuerbar
- casing made of galvanized sheet steel
 - concave backward curved impeller
 - asynchronous external rotor motor
 - protection class IP54
 - insulation class F
 - side cable connection
 - motor protection by thermal contacts
 - speed is 100% infinitely variable using auto transformers or electronic control

Technische Daten / Technical Data:



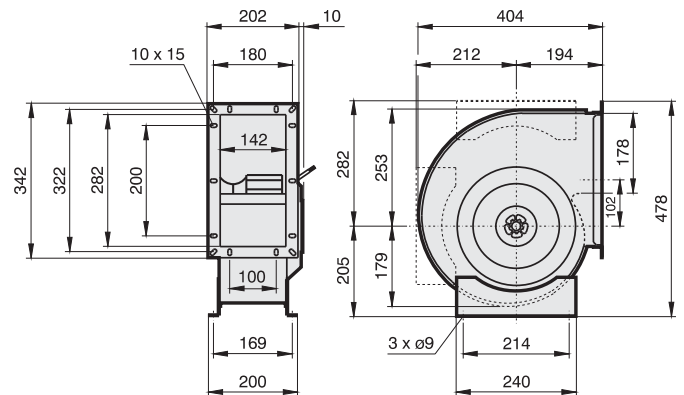
Typ / Type: EHAE 225-2		Art.-Nr. / Art.-No.: B30-22500	
U	230V (50Hz)	$\Delta p_{fa \text{ min}}$	-- Pa
P ₁	0.32 kW	ΔI	6 %
I _N	1.4 A	I _A / I _N	1.7
n	2580 min ⁻¹		IP54
C _{400V}	6 μF		01.024
t _R	40 °C		11 kg

Geräusche / Sound levels:

LWA _{rel} A-bewertet bei V=0,5*V _{max} LWA _{rel} A-weighted at V=0,5*V _{max}	fM [Hz]						
	125	250	500	1K	2K	4K	8K
Ausblasseite 4-polig / outlet side 4-pole	-19	-6	-6	-5	-8	-18	-25
Ansaugseite 4-polig / inlet side 4-pole	-18	-8	0	-6	-6	-12	-21
Ausblasseite 2-polig / outlet side 2-pole	-21	-9	-2	-8	-12	-18	-25
Ansaugseite 2-polig / inlet side 2-pole	-13	-7	-5	-7	-8	-12	-18

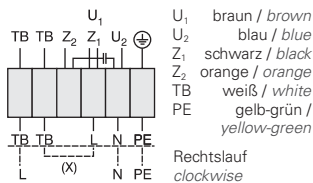
Maße / Dimensions:

(alle Maße in mm / all dimensions in mm)



Schaltbild / Wiring diagram:

01.024



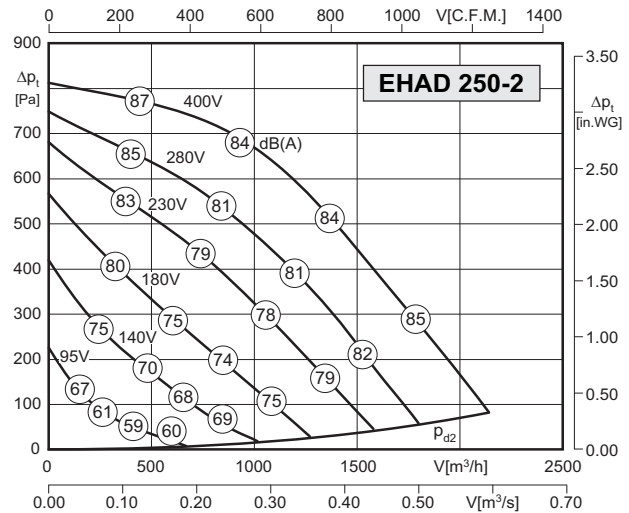
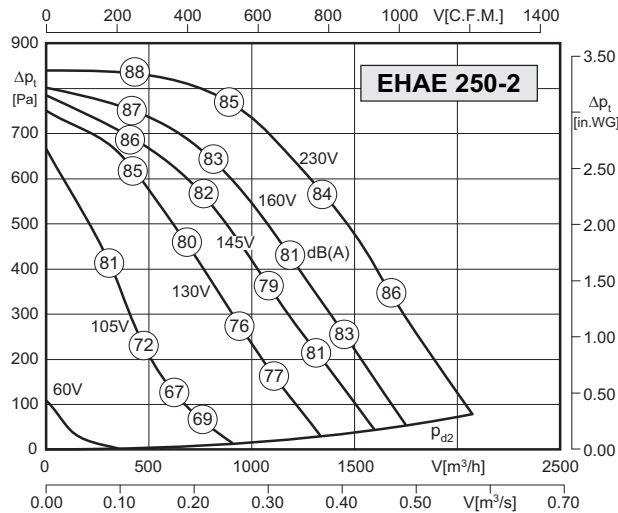
Zubehör / Accessories:





- Gehäuse aus verzinktem Stahlblech
- konkaves rückwärtsgekrümmtes Laufrad
- asynchroner Außenläufermotor
- Schutzart IP54
- Isolierstoffklasse F
- seitliches Anschlusskabel
- Motorschutz durch Thermokontakte
- transformatorisch und elektronisch 100% stufenlos steuerbar
- casing made of galvanized sheet steel
- concave backward curved impeller
- asynchronous external rotor motor
- protection class IP54
- insulation class F
- side cable connection
- motor protection by thermal contacts
- speed is 100% infinitely variable using auto transformers or electronic control

Technische Daten / Technical Data:



Typ / Type: EHAE 250-2		Art.-Nr. / Art.-No.: B90-25061	
U	230V (50Hz)	Δp_{fa} min	- Pa
P ₁	0,64 kW	Δi	18 %
I _N	2.9 A	I _A / I _N	2.5
n	2660 min ⁻¹		IP54
C _{400v}	12 μ F		01.024
t _R	45 °C		15 kg

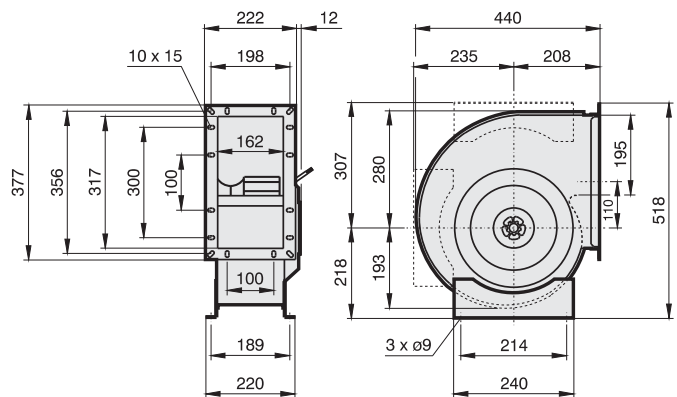
Typ / Type: EHAD 250-2		Art.-Nr. / Art.-No.: B30-25060	
U	400V (50Hz)	Δp_{fa} min	- Pa
P ₁	0.55 kW	Δi	6 %
I _N	0.95 A	I _A / I _N	2.9
n	2480 min ⁻¹		IP54
C _{400v}	- μ F		01.006
t _R	60 °C		14 kg

Geräusche / Sound levels:

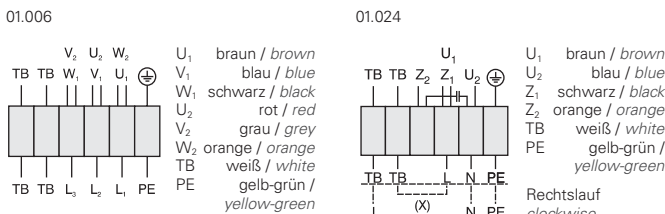
LWA _{rel} A-bewertet bei V=0,5*V _{max} LWA _{rel} A-weighted at V=0,5*V _{max}	fM [Hz]						
	125	250	500	1K	2K	4K	8K
Ausblasseite 4-polig / outlet side 4-pole	-19	-6	-6	-5	-8	-18	-25
Ansaugseite 4-polig / inlet side 4-pole	-18	-8	0	-6	-6	-12	-21
Ausblasseite 2-polig / outlet side 2-pole	-21	-9	-2	-8	-12	-18	-25
Ansaugseite 2-polig / inlet side 2-pole	-13	-7	-5	-7	-8	-12	-18

Maße / Dimensions:

(alle Maße in mm / all dimensions in mm)



Schaltbild / Wiring diagram:



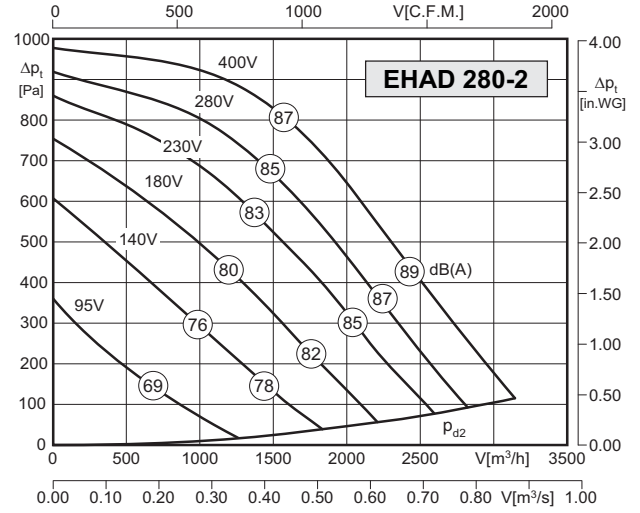
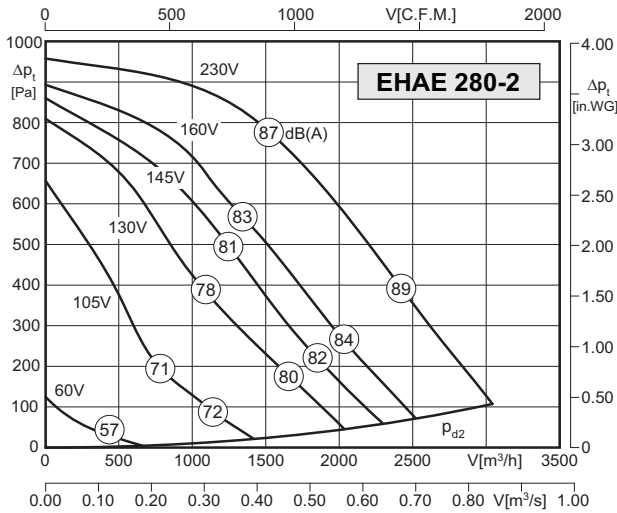
Zubehör / Accessories:





- Gehäuse aus verzinktem Stahlblech
- konkaves rückwärtsgekrümmtes Laufrad
- asynchroner Außenläufermotor
- Schutzart IP54
- Isolierstoffklasse F
- seitliches Anschlusskabel
- Motorschutz durch Thermokontakte
- transformatorisch und elektronisch 100% stufenlos steuerbar
- casing made of galvanized sheet steel
- concave backward curved impeller
- asynchronous external rotor motor
- protection class IP54
- insulation class F
- side cable connection
- motor protection by thermal contacts
- speed is 100% infinitely variable using auto transformers or electronic control

Technische Daten / Technical Data:



Typ / Type: EHAE 280-2		Art.-Nr. / Art.-No.: B90-28096	
U	230V (50Hz)	Δpfa min	-- Pa
P ₁	1.05 kW	ΔI	15 %
I _N	4.65 A	I _A / I _N	2.3
n	2620 min ⁻¹	▲	IP54
C _{400v}	20 μF	★	01.024
t _R	40 °C	■	17 kg

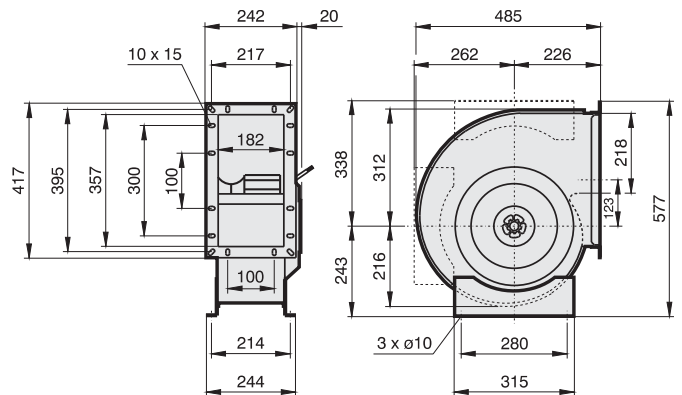
Typ / Type: EHAD 280-2		Art.-Nr. / Art.-No.: B30-28060	
U	400V (50Hz)	Δpfa min	-- Pa
P ₁	1.0 kW	ΔI	-- %
I _N	1.9 A	I _A / I _N	3.7
n	2660 min ⁻¹	▲	IP54
C _{400v}	-- μF	★	01.006
t _R	60 °C	■	17 kg

Geräusche / Sound levels:

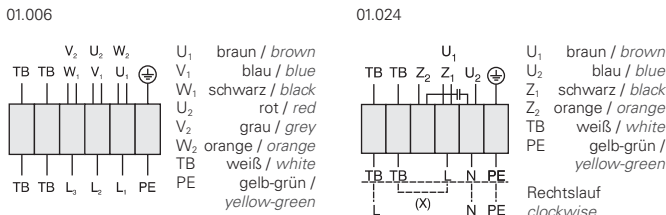
LWArel A-bewertet bei V=0,5*Vmax LWArel A-weighted at V=0,5*Vmax	fM [Hz]						
	125	250	500	1K	2K	4K	8K
Ausblasseite 4-polig / outlet side 4-pole	-19	-6	-6	-5	-8	-18	-25
Ansaugseite 4-polig / inlet side 4-pole	-18	-8	0	-6	-6	-12	-21
Ausblasseite 2-polig / outlet side 2-pole	-21	-9	-2	-8	-12	-18	-25
Ansaugseite 2-polig / inlet side 2-pole	-13	-7	-5	-7	-8	-12	-18

Maße / Dimensions:

(alle Maße in mm / all dimensions in mm)



Schaltbild / Wiring diagram:



Zubehör / Accessories:

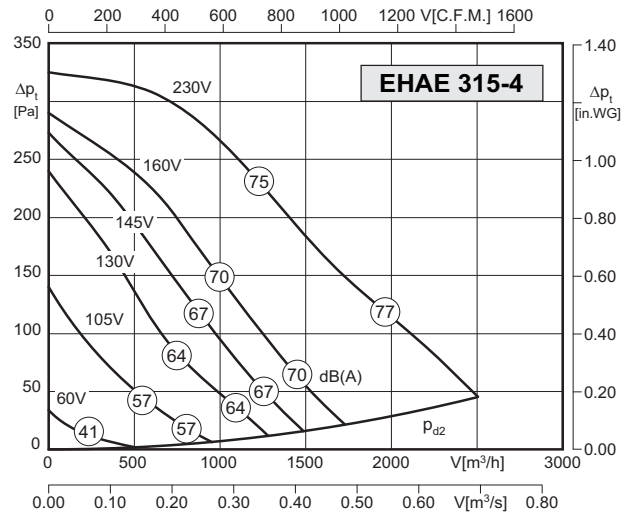
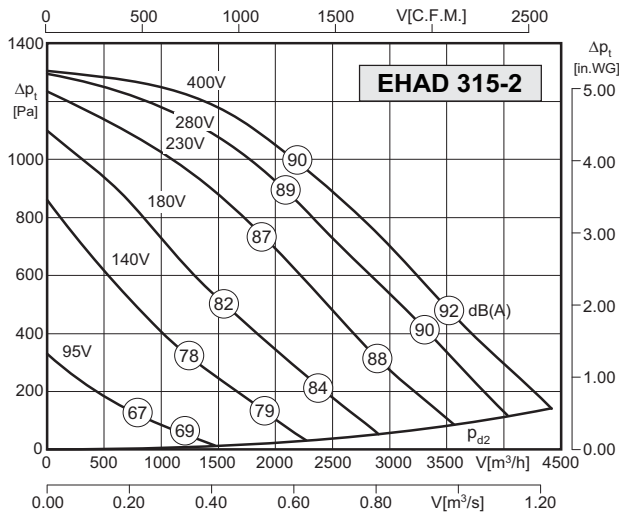


R(T)E/RTD Seite/Page 382 ff, 392	MSE/MSD Seite/Page 378	ED Seite/Page 402	TE /TD Seite/Page 400	GS Seite/Page 404	ABF Seite/Page 416	ABS Seite/Page 416	ASS Seite/Page 418	ASF Seite/Page 418	BG Seite/Page 419
---	-------------------------------------	--------------------------------	------------------------------------	--------------------------------	---------------------------------	---------------------------------	---------------------------------	---------------------------------	--------------------------------



- Gehäuse aus verzinktem Stahlblech
- konkaves rückwärtsgekrümmtes Laufrad
- asynchroner Außenläufermotor
- Schutzart IP54
- Isolierstoffklasse F
- seitliches Anschlusskabel
- Motorschutz durch Thermokontakte
- transformatorisch und elektronisch 100% stufenlos steuerbar
- casing made of galvanized sheet steel
- concave backward curved impeller
- asynchronous external rotor motor
- protection class IP54
- insulation class F
- side cable connection
- motor protection by thermal contacts
- speed is 100% infinitely variable using auto transformers or electronic control

Technische Daten / Technical Data:



Typ / Type: EHAD 315-2		Art.-Nr. / Art.-No.: B30-31551	
U	400V (50Hz)	Δp_{fa} min	- Pa
P ₁	1,9 kW	ΔI	- %
I _N	3.4 A	I _A / I _N	2.9
n	2600 min ⁻¹		IP54
C _{400v}	- μ F		01.006
t _R	50 °C		32 kg

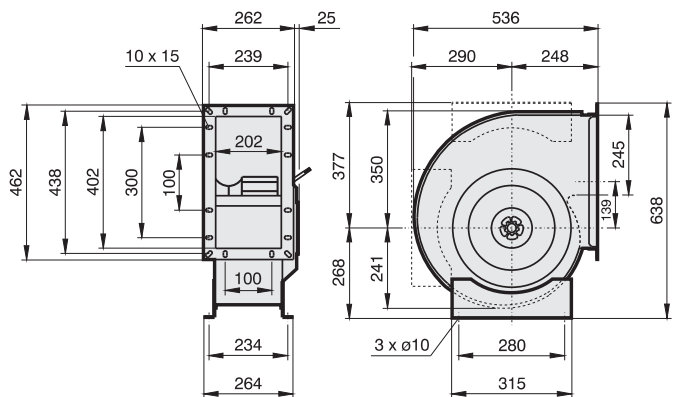
Typ / Type: EHAE 315-4		Art.-Nr. / Art.-No.: B30-31500	
U	230V (50Hz)	Δp_{fa} min	- Pa
P ₁	0.29 kW	ΔI	- %
I _N	1.3 A	I _A / I _N	1.8
n	1270 min ⁻¹		IP54
C _{400v}	6 μ F		01.024
t _R	50 °C		22 kg

Geräusche / Sound levels:

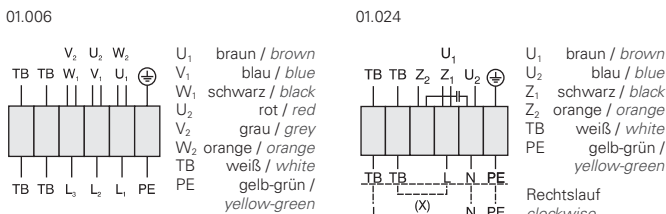
LWA _{rel} A-bewertet bei V=0,5*V _{max} LWA _{rel} A-weighted at V=0,5*V _{max}	fM [Hz]						
	125	250	500	1K	2K	4K	8K
Ausblasseite 4-polig / outlet side 4-pole	-19	-6	-6	-5	-8	-18	-25
Ansaugseite 4-polig / inlet side 4-pole	-18	-8	0	-6	-6	-12	-21
Ausblasseite 2-polig / outlet side 2-pole	-21	-9	-2	-8	-12	-18	-25
Ansaugseite 2-polig / inlet side 2-pole	-13	-7	-5	-7	-8	-12	-18

Maße / Dimensions:

(alle Maße in mm / all dimensions in mm)



Schaltbild / Wiring diagram:



Zubehör / Accessories:

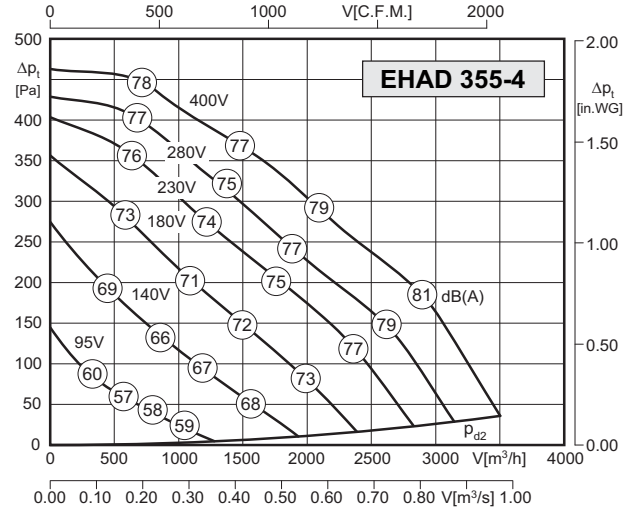
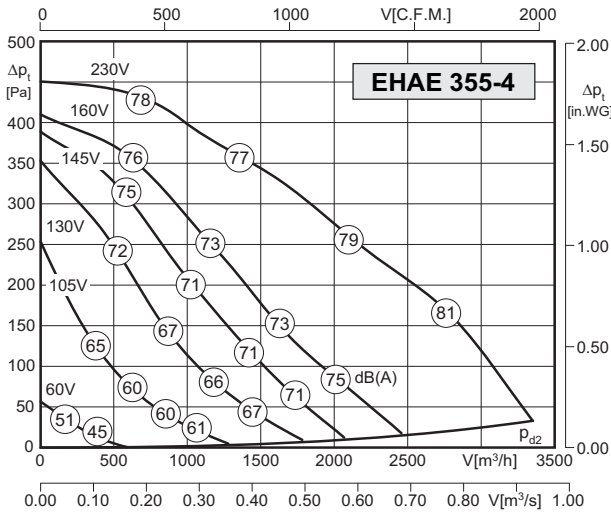


R(T)/RTD	MSE/MSD	ED	TE/TD	GS	ABF	ABS	ASS	ASF	BG
Seite/Page 382 ff, 392	Seite/Page 378	Seite/Page 402	Seite/Page 400	Seite/Page 404	Seite/Page 416	Seite/Page 416	Seite/Page 418	Seite/Page 418	Seite/Page 419



- Gehäuse aus verzinktem Stahlblech
- konkaves rückwärtsgekrümmtes Laufrad
- asynchroner Außenläufermotor
- Schutzart IP54
- Isolierstoffklasse F
- seitliches Anschlusskabel
- Motorschutz durch Thermokontakte
- transformatorisch und elektronisch 100% stufenlos steuerbar
- casing made of galvanized sheet steel
- concave backward curved impeller
- asynchronous external rotor motor
- protection class IP54
- insulation class F
- side cable connection
- motor protection by thermal contacts
- speed is 100% infinitely variable using auto transformers or electronic control

Technische Daten / Technical Data:



Typ / Type: EHAE 355-4		Art.-Nr. / Art.-No.: B31-35500	
U	230V (50Hz)	Δpfa min	-- Pa
P1	0.39 kW	ΔI	19 %
IN	1.80 A	IA / IN	2.1
n	1320 min-1	▲	IP54
C400v	8 μF	★	01.024
tR	55 °C	■	22,5 kg

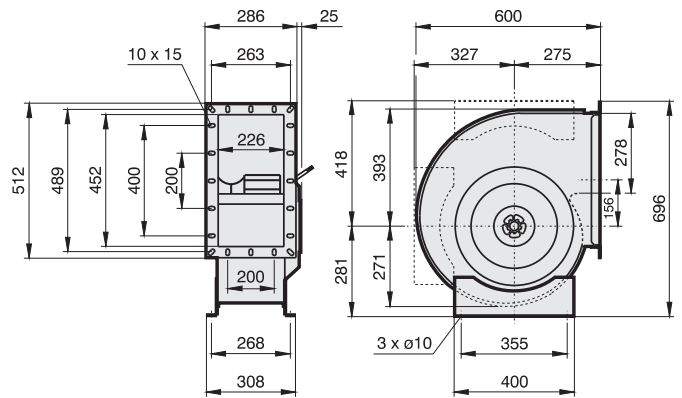
Typ / Type: EHAD 355-4		Art.-Nr. / Art.-No.: B30-28060	
U	400V (50Hz)	Δpfa min	-- Pa
P1	0.41 kW	ΔI	4 %
IN	0.85 A	IA / IN	3.5
n	1370 min-1	▲	IP54
C400v	-- μF	★	01.006
tR	60 °C	■	22,5 kg

Geräusche / Sound levels:

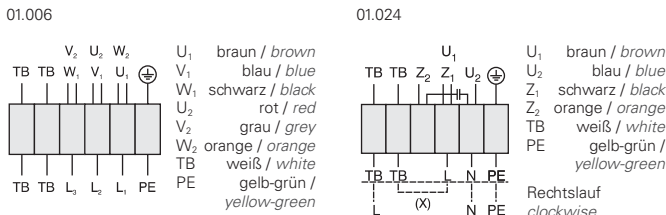
LWArel A-bewertet bei V=0,5*Vmax LWArel A-weighted at V=0,5*Vmax	fM [Hz]						
	125	250	500	1K	2K	4K	8K
Ausblasseite 4-polig / outlet side 4-pole	-19	-6	-6	-5	-8	-18	-25
Ansaugseite 4-polig / inlet side 4-pole	-18	-8	0	-6	-6	-12	-21
Ausblasseite 2-polig / outlet side 2-pole	-21	-9	-2	-8	-12	-18	-25
Ansaugseite 2-polig / inlet side 2-pole	-13	-7	-5	-7	-8	-12	-18

Maße / Dimensions:

(alle Maße in mm / all dimensions in mm)



Schaltbild / Wiring diagram:



Zubehör / Accessories:

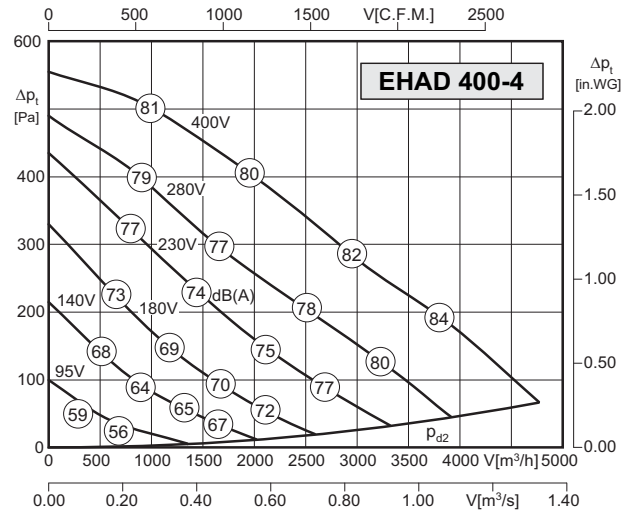
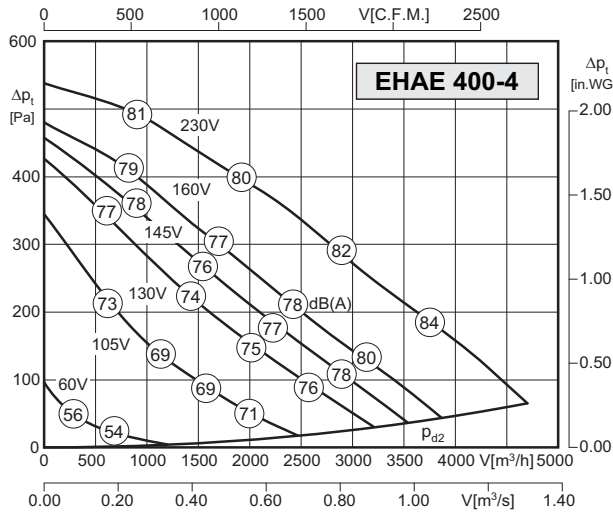


R(T)E/RTD Seite/Page 382 ff, 392	MSE/MSD Seite/Page 378	ED Seite/Page 402	TE /TD Seite/Page 400	GS Seite/Page 404	ABF Seite/Page 416	ABS Seite/Page 416	ASS Seite/Page 418	ASF Seite/Page 418	BG Seite/Page 419
---	-------------------------------------	--------------------------------	------------------------------------	--------------------------------	---------------------------------	---------------------------------	---------------------------------	---------------------------------	--------------------------------



- Gehäuse aus verzinktem Stahlblech
 - konkaves rückwärtsgekrümmtes Laufrad
 - asynchroner Außenläufermotor
 - Schutzart IP54
 - Isolierstoffklasse F
 - seitliches Anschlusskabel
 - Motorschutz durch Thermokontakte
 - transformatorisch und elektronisch 100% stufenlos steuerbar
- casing made of galvanized sheet steel
 - concave backward curved impeller
 - asynchronous external rotor motor
 - protection class IP54
 - insulation class F
 - side cable connection
 - motor protection by thermal contacts
 - speed is 100% infinitely variable using auto transformers or electronic control

Technische Daten / Technical Data:



Typ / Type: EHAE 400-4		Art.-Nr. / Art.-No.: B31-40000	
U	230V (50Hz)	ΔP_{fa} min	- Pa
P ₁	0.68 kW	ΔI	16 %
I _N	3.2 A	I _A / I _N	2.3
n	1280 min ⁻¹		IP54
C _{400v}	14 μ F		01.024
t _R	55 °C		28,5 kg

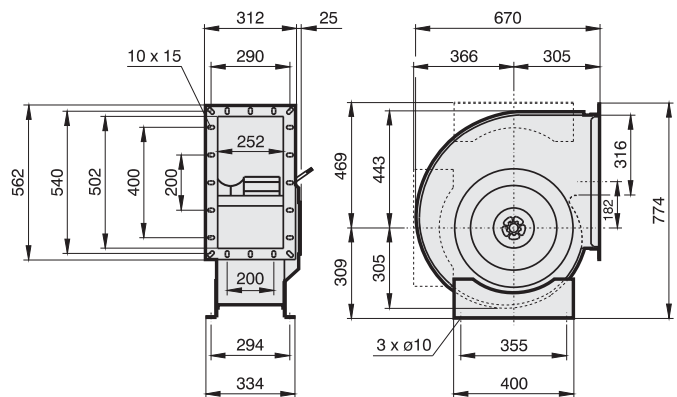
Typ / Type: EHAD 400-4		Art.-Nr. / Art.-No.: B31-40050	
U	400V (50Hz)	ΔP_{fa} min	- Pa
P ₁	0.62 kW	ΔI	- %
I _N	1.3 A	I _A / I _N	3.5
n	1280 min ⁻¹		IP54
C _{400v}	- μ F		01.006
t _R	60 °C		27 kg

Geräusche / Sound levels:

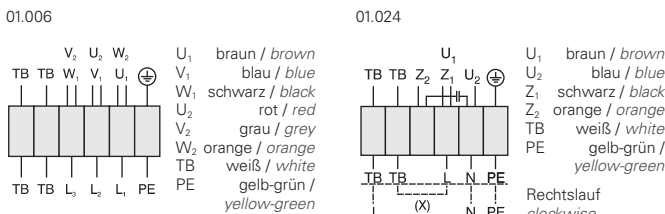
LWA _{rel} A-bewertet bei V=0,5*V _{max} LWA _{rel} A-weighted at V=0,5*V _{max}	fM [Hz]						
	125	250	500	1K	2K	4K	8K
Ausblasseite 4-polig / outlet side 4-pole	-19	-6	-6	-5	-8	-18	-25
Ansaugseite 4-polig / inlet side 4-pole	-18	-8	0	-6	-6	-12	-21
Ausblasseite 2-polig / outlet side 2-pole	-21	-9	-2	-8	-12	-18	-25
Ansaugseite 2-polig / inlet side 2-pole	-13	-7	-5	-7	-8	-12	-18

Maße / Dimensions:

(alle Maße in mm / all dimensions in mm)



Schaltbild / Wiring diagram:



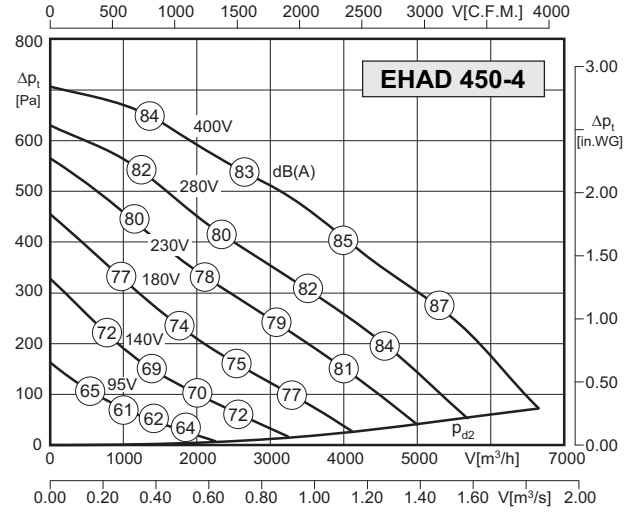
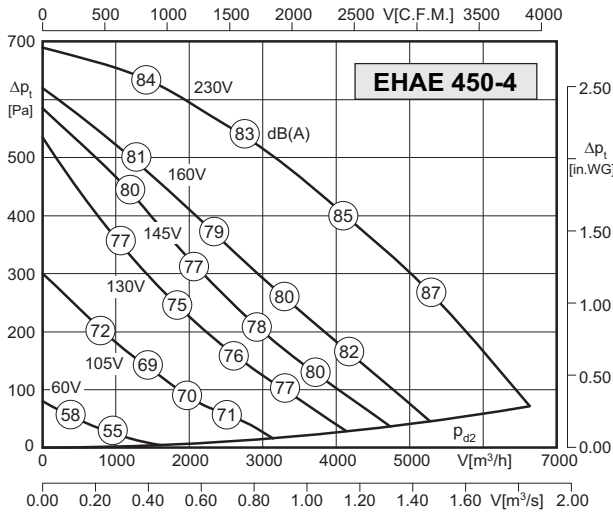
Zubehör / Accessories:





- Gehäuse aus verzinktem Stahlblech
- konkaves rückwärtsgekrümmtes Laufrad
- asynchroner Außenläufermotor
- Schutzart IP54
- Isolierstoffklasse F
- seitliches Anschlusskabel
- Motorschutz durch Thermokontakte
- transformatorisch und elektronisch 100% stufenlos steuerbar
- casing made of galvanized sheet steel
- concave backward curved impeller
- asynchronous external rotor motor
- protection class IP54
- insulation class F
- side cable connection
- motor protection by thermal contacts
- speed is 100% infinitely variable using auto transformers or electronic control

Technische Daten / Technical Data:



Typ / Type: EHAE 450-4		Art.-Nr. / Art.-No.: B31-45000	
U	230V (50Hz)	Δpfa min	-- Pa
P1	1.1 kW	ΔI	-- %
IN	5.1 A	IA / IN	2.1
n	1275 min ⁻¹	▲	IP54
C400v	25 μF	★	01.024
tR	40 °C	■	43 kg

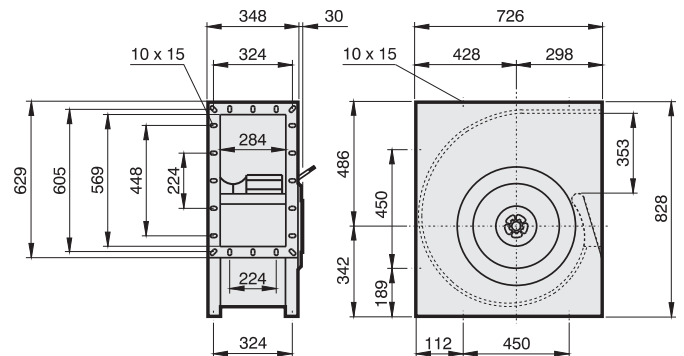
Typ / Type: EHAD 450-4		Art.-Nr. / Art.-No.: B31-45050	
U	400V (50Hz)	Δpfa min	-- Pa
P1	1.05 kW	ΔI	-- %
IN	2.0 A	IA / IN	3.2
n	1290 min ⁻¹	▲	IP54
C400v	-- μF	★	01.006
tR	55 °C	■	43 kg

Geräusche / Sound levels:

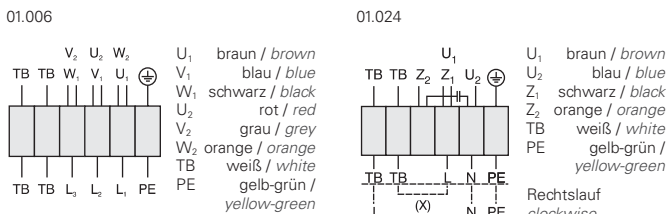
LWArel A-bewertet bei V=0,5*Vmax LWArel A-weighted at V=0,5*Vmax	fM [Hz]						
	125	250	500	1K	2K	4K	8K
Ausblasseite 4-polig / outlet side 4-pole	-19	-6	-6	-5	-8	-18	-25
Ansaugseite 4-polig / inlet side 4-pole	-18	-8	0	-6	-6	-12	-21
Ausblasseite 2-polig / outlet side 2-pole	-21	-9	-2	-8	-12	-18	-25
Ansaugseite 2-polig / inlet side 2-pole	-13	-7	-5	-7	-8	-12	-18

Maße / Dimensions:

(alle Maße in mm / all dimensions in mm)



Schaltbild / Wiring diagram:



Zubehör / Accessories:

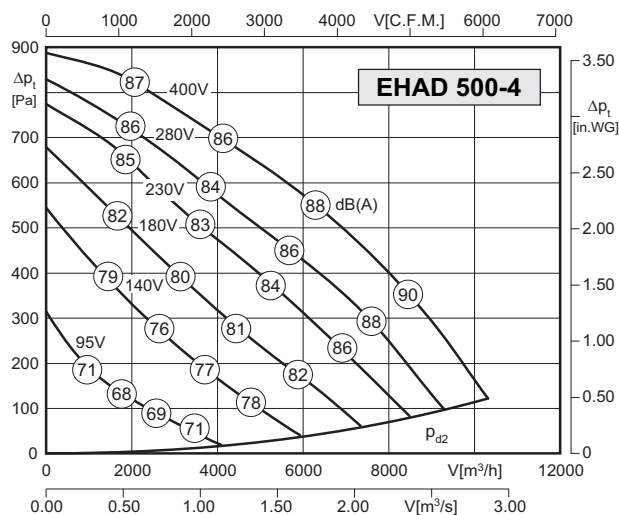


R(T)E/RTD	MSE/MSD	ED	TE/TD	GS	ABF	ABS	ASS	ASF	BG
Seite/Page 382 ff, 392	Seite/Page 378	Seite/Page 402	Seite/Page 400	Seite/Page 404	Seite/Page 416	Seite/Page 416	Seite/Page 418	Seite/Page 418	Seite/Page 419



- Gehäuse aus verzinktem Stahlblech
 - konkaves rückwärtsgekrümmtes Laufrad
 - asynchroner Außenläufermotor
 - Schutzart IP54
 - Isolierstoffklasse F
 - seitliches Anschlusskabel
 - Motorschutz durch Thermokontakte
 - transformatorisch und elektronisch 100% stufenlos steuerbar
- casing made of galvanized sheet steel
 - concave backward curved impeller
 - asynchronous external rotor motor
 - protection class IP54
 - insulation class F
 - side cable connection
 - motor protection by thermal contacts
 - speed is 100% infinitely variable using auto transformers or electronic control

Technische Daten / Technical Data:

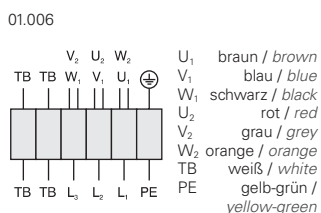


Typ / Type: EHAD 500-4		Art.-Nr. / Art.-No.: B31-50050	
U	400V (50Hz)	$\Delta P_{fa \text{ min}}$	- Pa
P ₁	2.1 kW	ΔI	5 %
I _N	3.85 A	I _A / I _N	4.2
n	1350 min ⁻¹		IP54
C _{400V}	- μF		01.006
t _R	45 °C		64 kg

Geräusche / Sound levels:

LWA _{rel} A-bewertet bei V=0,5*V _{max} LWA _{rel} A-weighted at V=0,5*V _{max}	fM [Hz]						
	125	250	500	1K	2K	4K	8K
Ausblasseite 4-polig / outlet side 4-pole	-19	-6	-6	-5	-8	-18	-25
Ansaugseite 4-polig / inlet side 4-pole	-18	-8	0	-6	-6	-12	-21
Ausblasseite 2-polig / outlet side 2-pole	-21	-9	-2	-8	-12	-18	-25
Ansaugseite 2-polig / inlet side 2-pole	-13	-7	-5	-7	-8	-12	-18

Schaltbild / Wiring diagram:

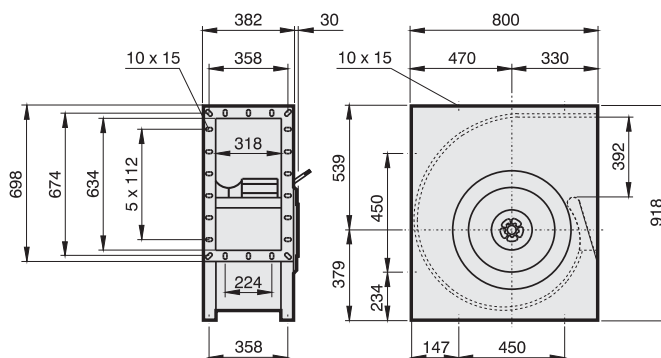


Zubehör / Accessories:



Maße / Dimensions:

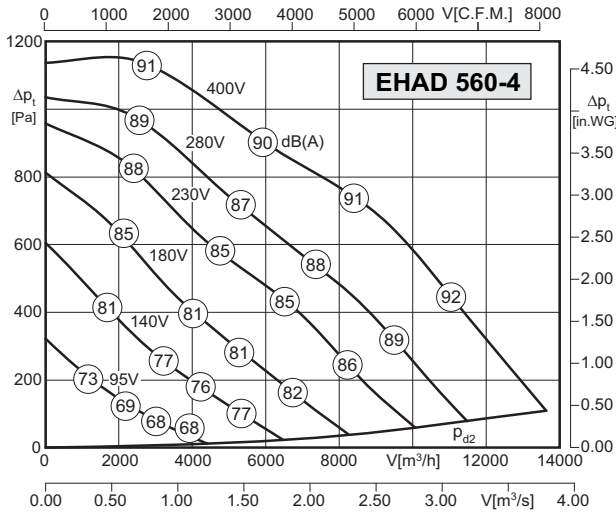
(alle Maße in mm / all dimensions in mm)





- Gehäuse aus verzinktem Stahlblech
- konkaves rückwärtsgekrümmtes Laufrad
- asynchroner Außenläufermotor
- Schutzart IP54
- Isolierstoffklasse F
- seitliches Anschlusskabel
- Motorschutz durch Thermokontakte
- transformatorisch und elektronisch 100% stufenlos steuerbar
- casing made of galvanized sheet steel
- concave backward curved impeller
- asynchronous external rotor motor
- protection class IP54
- insulation class F
- side cable connection
- motor protection by thermal contacts
- speed is 100% infinitely variable using auto transformers or electronic control

Technische Daten / Technical Data:



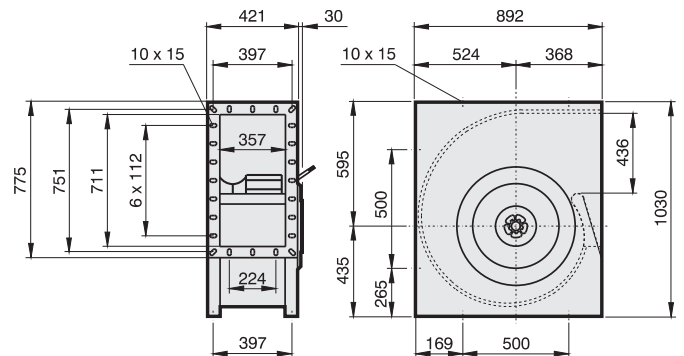
Typ / Type: EHAD 560-4		Art.-Nr. / Art.-No.: B31-56050	
U	400V (50Hz)	Δpfa min	-- Pa
P1	3.5 kW	ΔI	6 %
IN	6.6 A	IA / IN	3.7
n	1330 min-1	▲	IP54
C400V	-- μF	★	01.006
tR	40 °C	■	80 kg

Geräusche / Sound levels:

LWArel A-bewertet bei V=0,5*Vmax LWArel A-weighted at V=0,5*Vmax	fM [Hz]						
	125	250	500	1K	2K	4K	8K
Ausblasseite 4-polig / outlet side 4-pole	-19	-6	-6	-5	-8	-18	-25
Ansaugseite 4-polig / inlet side 4-pole	-18	-8	0	-6	-6	-12	-21
Ausblasseite 2-polig / outlet side 2-pole	-21	-9	-2	-8	-12	-18	-25
Ansaugseite 2-polig / inlet side 2-pole	-13	-7	-5	-7	-8	-12	-18

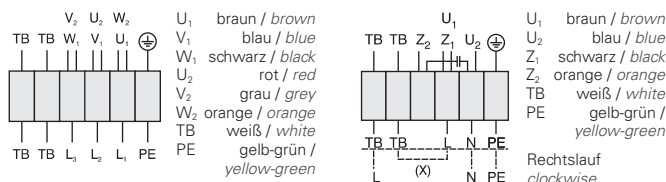
Maße / Dimensions:

(alle Maße in mm / all dimensions in mm)



Schaltbild / Wiring diagram:

01.006



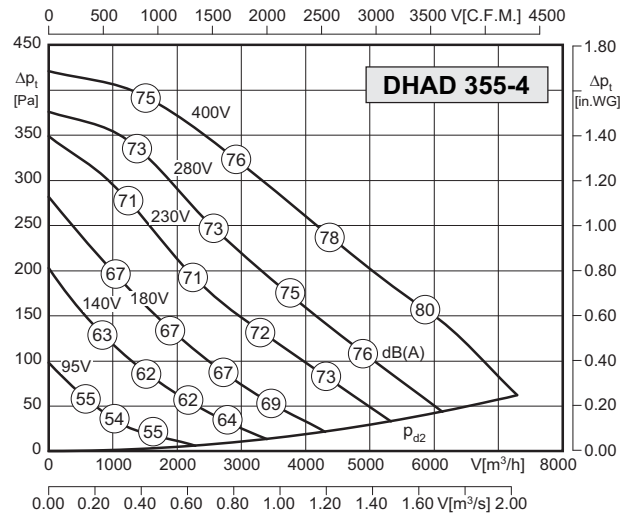
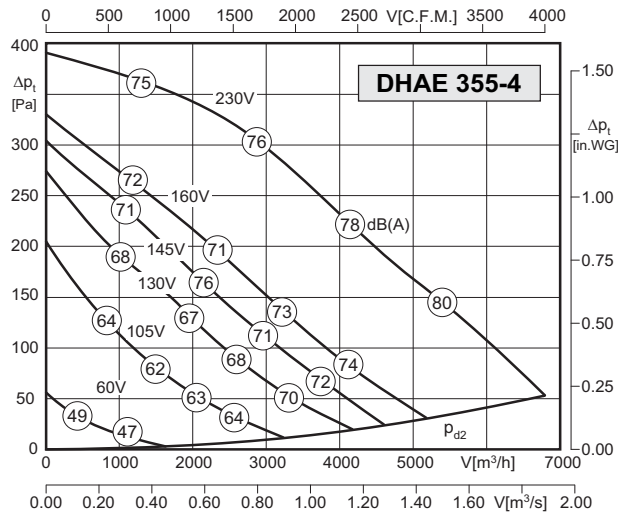
Zubehör / Accessories:





- Gehäuse aus verzinktem Stahlblech
- konkaves rückwärtsgekrümmtes Laufrad
- asynchroner Außenläufermotor
- Schutzart IP54
- Isolierstoffklasse F
- seitliches Anschlusskabel
- Motorschutz durch Thermokontakte
- transformatorisch und elektronisch 100% stufenlos steuerbar
- casing made of galvanized sheet steel
- concave backward curved impeller
- asynchronous external rotor motor
- protection class IP54
- insulation class F
- side cable connection
- motor protection by thermal contacts
- speed is 100% infinitely variable using auto transformers or electronic control

Technische Daten / Technical Data:



Typ / Type: DHAE 355-4		Art.-Nr. / Art.-No.: C31-35500	
U	230V (50Hz)	Δp _{fa} min	- Pa
P ₁	0.69 kW	Δl	- %
I _N	3.1 A	I _A / I _N	1.8
n	1200 min ⁻¹	▲	IP54
C _{400V}	14 μF	✱	01.024
t _R	70 °C	■	33 kg

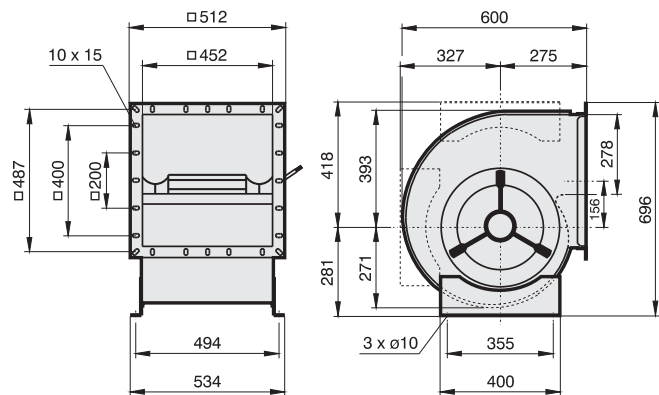
Typ / Type: DHAD 355-4		Art.-Nr. / Art.-No.: C31-35550	
U	400V (50Hz)	Δp _{fa} min	- Pa
P ₁	0.67 kW	Δl	- %
I _N	1.4 A	I _A / I _N	2.6
n	1260 min ⁻¹	▲	IP54
C _{400V}	- μF	✱	01.006
t _R	55 °C	■	31 kg

Geräusche / Sound levels:

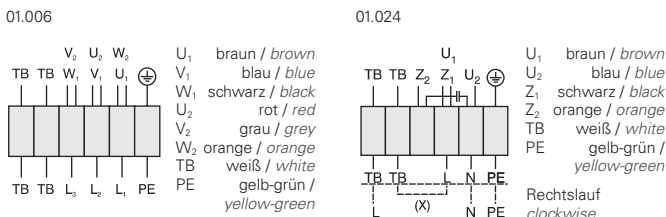
LWA _{rel} A-bewertet bei V=0,5*V _{max} LWA _{rel} A-weighted at V=0,5*V _{max}	fM [Hz]						
	125	250	500	1K	2K	4K	8K
Ausblasseite 4-polig / outlet side 4-pole	-23	-9	-7	-3	-9	-19	-27
Ansaugseite 4-polig / inlet side 4-pole	-20	-7	-5	-6	-7	-17	-24

Maße / Dimensions:

(alle Maße in mm / all dimensions in mm)



Schaltbild / Wiring diagram:



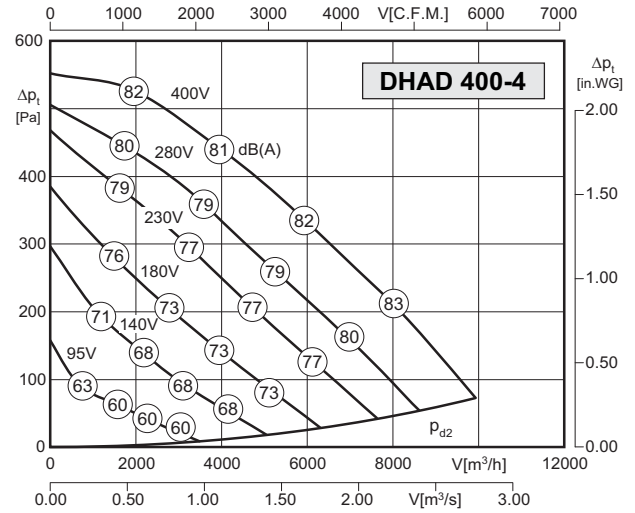
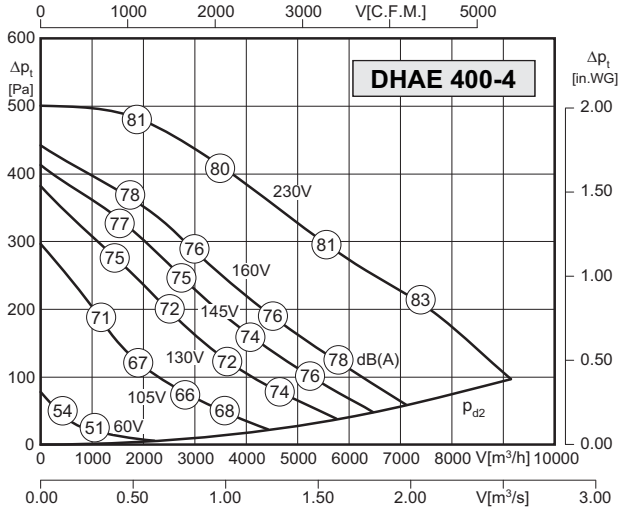
Zubehör / Accessories:





- Gehäuse aus verzinktem Stahlblech
- konkaves rückwärtsgekrümmtes Laufrad
- asynchroner Außenläufermotor
- Schutzart IP54
- Isolierstoffklasse F
- seitliches Anschlusskabel
- Motorschutz durch Thermokontakte
- transformatorisch und elektronisch 100% stufenlos steuerbar
- casing made of galvanized sheet steel
- concave backward curved impeller
- asynchronous external rotor motor
- protection class IP54
- insulation class F
- side cable connection
- motor protection by thermal contacts
- speed is 100% infinitely variable using auto transformers or electronic control

Technische Daten / Technical Data:



Typ / Type: DHAE 400-4		Art.-Nr. / Art.-No.: C31-40000	
U	230V (50Hz)	$\Delta p_{fa \text{ min}}$	-- Pa
P ₁	1.2 kW	ΔI	8 %
I _N	5.4 A	I _A / I _N	2.0
n	1220 min ⁻¹		IP54
C _{400v}	20 μ F		01.024
t _R	45 °C		42 kg

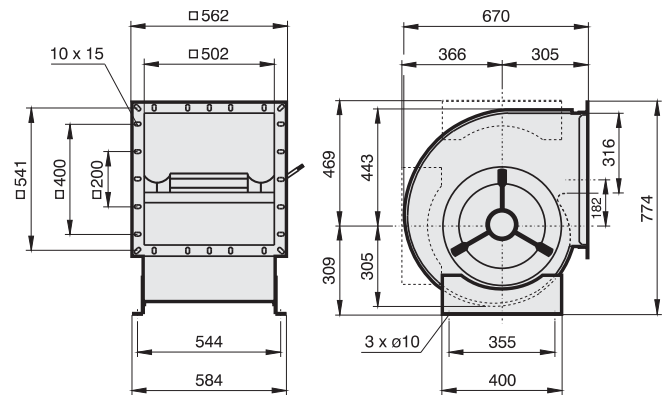
Typ / Type: DHAD 400-4		Art.-Nr. / Art.-No.: C31-40050	
U	400V (50Hz)	$\Delta p_{fa \text{ min}}$	-- Pa
P ₁	1.28 kW	ΔI	-- %
I _N	2.5 A	I _A / I _N	3.1
n	1220 min ⁻¹		IP54
C _{400v}	-- μ F		01.006
t _R	50 °C		42 kg

Geräusche / Sound levels:

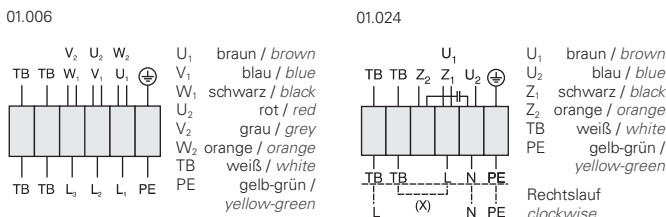
LWA _{rel} A-bewertet bei V=0,5*V _{max} LWA _{rel} A-weighted at V=0,5*V _{max}	fM [Hz]						
	125	250	500	1K	2K	4K	8K
Ausblasseite 4-polig / outlet side 4-pole	-23	-9	-7	-3	-9	-19	-27
Ansaugseite 4-polig / inlet side 4-pole	-20	-7	-5	-6	-7	-17	-24

Maße / Dimensions:

(alle Maße in mm / all dimensions in mm)



Schaltbild / Wiring diagram:



Zubehör / Accessories:

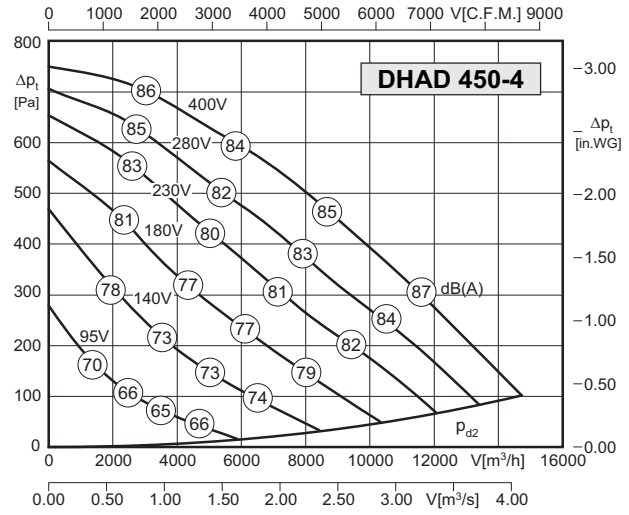
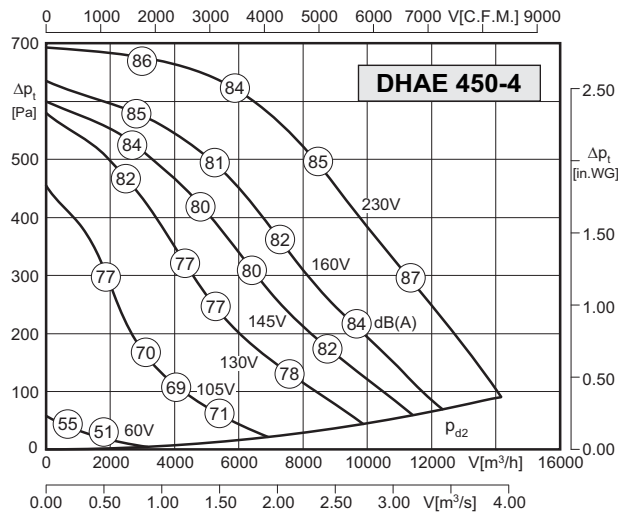


R(T)E/RTD	MSE/MSD	ED	TE/TD	GS	ABF	ABS
Seite/Page 382 ff, 392	Seite/Page 378	Seite/Page 402	Seite/Page 400	Seite/Page 404	Seite/Page 416	Seite/Page 416



- Gehäuse aus verzinktem Stahlblech
- konkaves rückwärtsgekrümmtes Laufrad
- asynchroner Außenläufermotor
- Schutzart IP54
- Isolierstoffklasse F
- seitliches Anschlusskabel
- Motorschutz durch Thermokontakte
- transformatorisch und elektronisch 100% stufenlos steuerbar
- casing made of galvanized sheet steel
- concave backward curved impeller
- asynchronous external rotor motor
- protection class IP54
- insulation class F
- side cable connection
- motor protection by thermal contacts
- speed is 100% infinitely variable using auto transformers or electronic control

Technische Daten / Technical Data:



Typ / Type: DHAE 450-4		Art.-Nr. / Art.-No.: C31-45000	
U	230V (50Hz)	Δp_{fa} min	- Pa
P ₁	2.3 kW	Δi	24 %
I _N	10.2 A	I _A / I _N	3.4
n	1370 min ⁻¹		IP54
C _{400V}	50 μ F		01.024
t _R	40 °C		68 kg

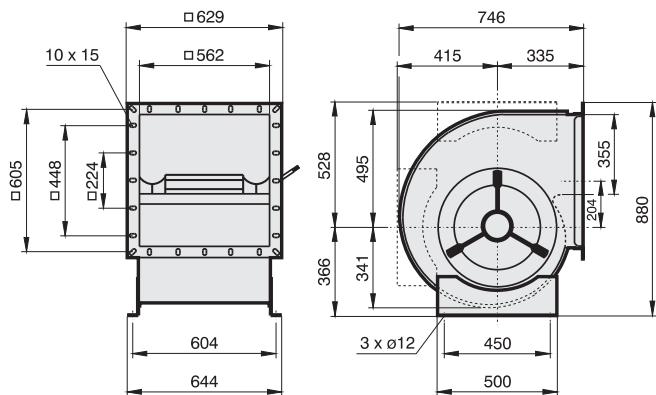
Typ / Type: DHAD 450-4		Art.-Nr. / Art.-No.: C31-45050	
U	400V (50Hz)	Δp_{fa} min	- Pa
P ₁	2.1 kW	Δi	8 %
I _N	3.65 A	I _A / I _N	4.4
n	1340 min ⁻¹		IP54
C _{400V}	- μ F		01.006
t _R	55 °C		62 kg

Geräusche / Sound levels:

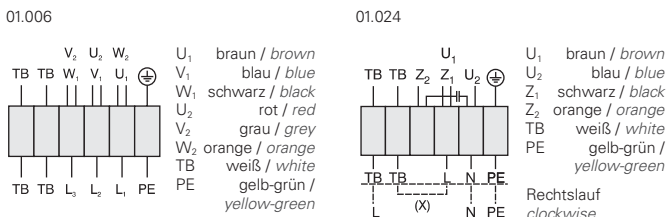
LWA _{rel} A-bewertet bei V=0,5*V _{max} LWA _{rel} A-weighted at V=0,5*V _{max}	fM [Hz]						
	125	250	500	1K	2K	4K	8K
Ausblasseite 4-polig / outlet side 4-pole	-23	-9	-7	-3	-9	-19	-27
Ansaugseite 4-polig / inlet side 4-pole	-20	-7	-5	-6	-7	-17	-24

Maße / Dimensions:

(alle Maße in mm / all dimensions in mm)



Schaltbild / Wiring diagram:



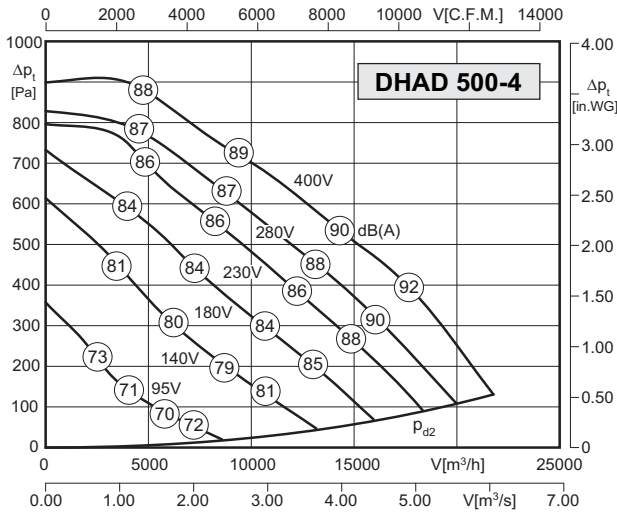
Zubehör / Accessories:





- Gehäuse aus verzinktem Stahlblech
- konkaves rückwärtsgekrümmtes Laufrad
- asynchroner Außenläufermotor
- Schutzart IP54
- Isolierstoffklasse F
- seitliches Anschlusskabel
- Motorschutz durch Thermokontakte
- transformatorisch und elektronisch 100% stufenlos steuerbar
- casing made of galvanized sheet steel
- concave backward curved impeller
- asynchronous external rotor motor
- protection class IP54
- insulation class F
- side cable connection
- motor protection by thermal contacts
- speed is 100% infinitely variable using auto transformers or electronic control

Technische Daten / Technical Data:



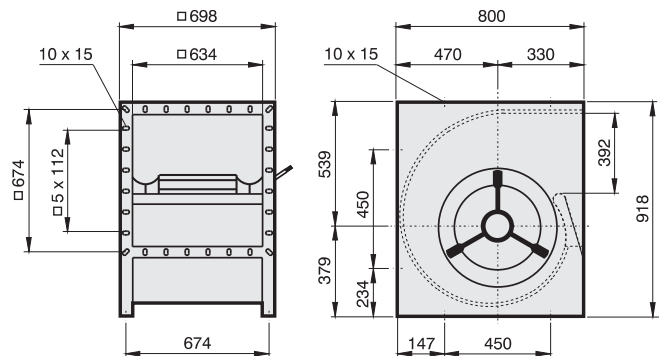
Typ / Type: DHAD 500-4		Art.-Nr. / Art.-No.: C31-50050	
U	400V (50Hz)	Δpfa min	-- Pa
P1	4.2 kW	ΔI	7.6 %
IN	8.1 A	IA / IN	4.7
n	1370 min-1	▲	IP54
C400V	-- μF	★	01.006
tR	50 °C	■	84 kg

Geräusche / Sound levels:

LWArel A-bewertet bei V=0,5*Vmax LWArel A-weighted at V=0,5*Vmax	fM [Hz]						
	125	250	500	1K	2K	4K	8K
Ausblasseite 4-polig / outlet side 4-pole	-23	-9	-7	-3	-9	-19	-27
Ansaugseite 4-polig / inlet side 4-pole	-20	-7	-5	-6	-7	-17	-24

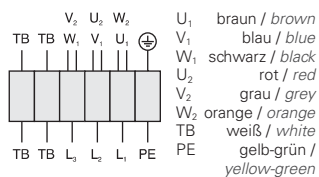
Maße / Dimensions:

(alle Maße in mm / all dimensions in mm)



Schaltbild / Wiring diagram:

01.006



Zubehör / Accessories:

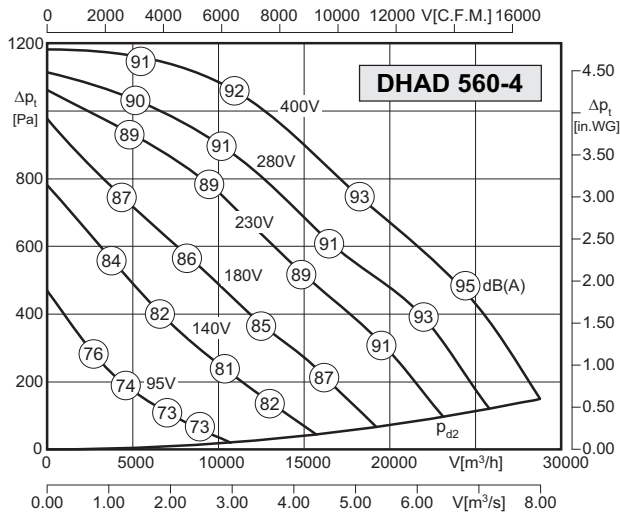


RTD Seite/Page 392
MSD Seite/Page 378
ED Seite/Page 402
TD Seite/Page 400
GS Seite/Page 404
ABF Seite/Page 416
ABS Seite/Page 416



- Gehäuse aus verzinktem Stahlblech
 - konkaves rückwärtsgekrümmtes Laufrad
 - asynchroner Außenläufermotor
 - Schutzart IP54
 - Isolierstoffklasse F
 - seitliches Anschlusskabel
 - Motorschutz durch Thermokontakte
 - transformatorisch und elektronisch 100% stufenlos steuerbar
- casing made of galvanized sheet steel
 - concave backward curved impeller
 - asynchronous external rotor motor
 - protection class IP54
 - insulation class F
 - side cable connection
 - motor protection by thermal contacts
 - speed is 100% infinitely variable using auto transformers or electronic control

Technische Daten / Technical Data:



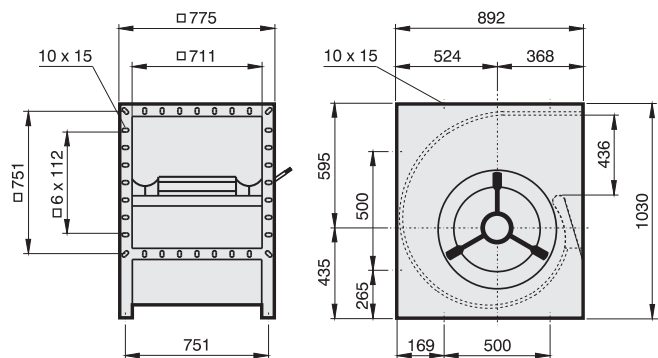
Typ / Type: DHAD 560-4		Art.-Nr. / Art.-No.: C31-56050	
U	400V (50Hz)	Δp _{fa} min	- Pa
P ₁	7.2 kW	Δl	12 %
I _N	13.3 A	I _A / I _N	4.5
n	1380 min ⁻¹		IP54
C _{400V}	- μF		01.006
t _R	55 °C		140 kg

Geräusche / Sound levels:

LWA _{rel} A-bewertet bei V=0,5*V _{max} LWA _{rel} A-weighted at V=0,5*V _{max}	fM [Hz]						
	125	250	500	1K	2K	4K	8K
Ausblasseite 4-polig / outlet side 4-pole	-23	-9	-7	-3	-9	-19	-27
Ansaugseite 4-polig / inlet side 4-pole	-20	-7	-5	-6	-7	-17	-24

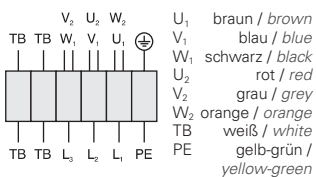
Maße / Dimensions:

(alle Maße in mm / all dimensions in mm)



Schaltbild / Wiring diagram:

01.006



Zubehör / Accessories:



RoVent - Auswahlprogramm für Rosenberg-Ventilatoren

RoVent - Selection Software for Rosenberg fans

Mit RoVent ist eine betriebspunktgenaue Auswahl aus mehr als 1.700 Ventilator-Modellen schnell und einfach möglich. Weiterhin steht Ihnen eine umfangreiche Dokumentation des ausgewählten Ventilator-Typs zur Verfügung. Durch regelmäßige Updates bleibt die Software ständig auf dem aktuellsten Stand.

An operating point accurate selection from more than 1.700 fan types are quickly and easily possible with RoVent.

Furthermore a comprehensive documentation of the selected fan type is available. Due to regular updates the software is always state-of-the-art.



**Fordern Sie bitte das Auswahlprogramm RoVent bei Ihrer zuständigen Vertriebsniederlassung an! /
Please order fan selection software RoVent from your responsible sales representative!**