

Regel- und Schaltgeräte elektronisch und transformatorisch

Switches and Controllers *electronic and transforming*



Lieferprogramm / *Product Range:*

- **Motorschutzschaltgeräte / *motor protection switches***
- **Transformatorische Schaltgeräte / *transforming induced control units***
- **Transformatoren lose / *transformer only***
- **Elektronische Drehzahlsteller / *electronic speed controller***
- **Geräteauschalter / *on/off - switches***
- **Zubehör / *accessories***

Motorschutzschaltgeräte

- MSE** Motorschutzschaltgerät für Einphasen-Wechselstrom
- MSD** Motorschutzschaltgerät für Dreiphasen-Drehstrom
- MSD K** Motorschutzschaltgerät für Dreiphasen-Drehstrom mit Kaltleiteranschluß

Transformatorische Steuergeräte

- RE** Steuergerät für Einphasen-Wechselstrom
- RTE** Steuergerät für Einphasen-Wechselstrom mit Thermokontaktanschluss
- RTRE** Steuergerät für Einphasen-Wechselstrom mit Thermokontakt- und Raumthermostatanschluss
- RTEU** Steuergerät für Einphasen-Wechselstrom mit Thermokontaktanschluss und Drehzahlumschaltung
- RASE** Steuergerät für Einphasen-Wechselstrom mit Stufenschalter und Automatikbetrieb
- RTD** Steuergerät für Dreiphasen-Drehstrom mit Thermokontaktanschluss
- RTRD** Steuergerät für Dreiphasen-Drehstrom mit Thermokontakt- und Raumthermostatanschluss
- RTDU** Steuergerät für Dreiphasen-Drehstrom mit Thermokontaktanschluss und Drehzahlumschaltung
- RKD** Steuergerät für Dreiphasen-Drehstrom mit Kaltleiteranschluss

Transformatoren lose

- TE** Transformator für Einphasen-Wechselstrom
- TD** Transformator für Dreiphasen-Drehstrom

Elektronischer Drehzahlsteller

- ED** elektronischer Drehzahlsteller für Einphasen-Wechselstrom

Geräteausschalter

- GS** Geräteausschalter nach Gebrauchskategorie AC-23
- GS Ex** Geräteausschalter für den Einsatz im Ex-Bereich

Motor protection switches

- MSE** Motor protection switch for single phase
- MSD** Motor protection switch for three phase alternating current
- MSD K** Motor protection switch for three phase alternating current with thermistor connection

Transforming induced control unit

- RE** Speed controller for single phase
- RTE** Speed controller for single phase with thermal contact connection
- RTRE** Speed controller for single phase with thermal contact and room thermostat connection
- RTEU** Speed controller for single phase with thermal contact and 2-step switchover connection
- RASE** Speed controller for single phase with switch and automatic operating mode
- RTD** Speed controller for three phase alternating current with thermal contact connection
- RTRD** Speed controller for three phase alternating current with thermal contact and room thermostat conn.
- RTDU** Speed controller for three phase alternating current with thermal contact and 2-step switchover conn.
- RKD** Speed controller for three phase alternating current with thermistor connection

Transformer only

- TE** Transformer for single phase
- TD** Transformer for three phase alternating current

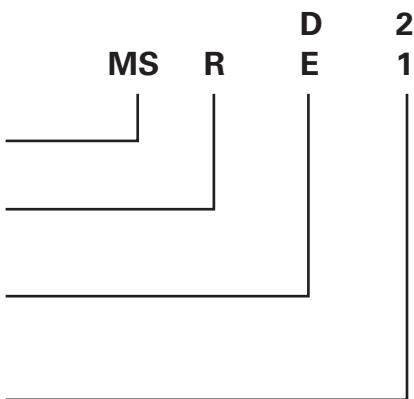
Electronic speed controller

- ED** Electronic speed controller for single phase

ON / OFF-Switch

- GS** ON/OFF-Switch of category AC-23
- GS Ex** ON/OFF-Switch for application in the Ex area

Typenschlüssel / Type Code

		MS	R	D	E	2
				E		1
MS	Motorschutz-Schaltgerät / <i>Protective motor switches</i>					
R	Raumthermostat / <i>Room thermostat</i>					
E	Einphasen-Wechselstrom / <i>Single phase</i>					
D	Dreiphasen-Drehstrom / <i>Three phase alternating current</i>					
1	einstufig / <i>single-stage</i>					
2	zweistufig / <i>two-stage</i>					

Motorschutzschaltgeräte

Motorschutzschaltgeräte mit Ein- / Ausschalter, Hauptschutz und Betriebsmeldeleuchte. Die Motorschutz-Schaltgeräte sind standardmäßig in der Ausführung D (Drehstrom) für 2,5 kW bzw. in der Ausführung E (Einphasenwechselstrom) für 1,3 kW Motoraufnahmeleistung ausgelegt.



Motor protection switches

Motor protection switches with on-off switch, mains contactor and monitor lamp. The motor protection switches are standard designs in model D (3-phase) for 2.5 kW, and in model E (single phase AC) for 1.3 kW absorbed motor power.

Motorschutz

Bei überschreiten der max. zulässigen Wicklungstemperatur des Motors / Ventilators öffnen die in der Motorwicklung eingelegten Thermokontakte. Der im Steuergerät eingebaute Hauptschutz fällt ab und trennt den Motor / Ventilator vom Netz. Nach Beheben der Störungsursache ist die Wiedereinschaltung nur über die 0-Stellung am Ein- / Ausschalter möglich.

Nach Netzausfall

Bei der Typenreihe **MSE / MSD** erfolgt automatische Wiedereinschaltung nach Netzausfall.

Ausführung

Stabiles hellgraues Kunststoffgehäuse in Schutzart IP 54.

Motor protection

On exceeding the maximum permissible winding temperature of the motor/fan, the thermal contacts, which are inserted in the motor winding, open. The mains contactor, which is built into the controller, drops and disconnects the motor/ fan from the mains power supply. After the cause of the interruption has been remedied, restarting is only possible at the 0-position on the on/off switch.

After power failure

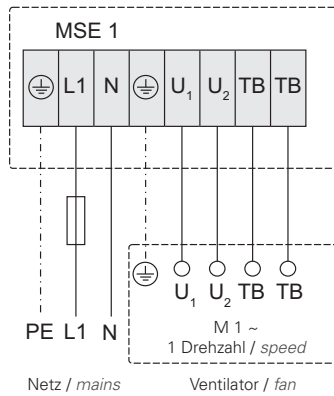
With the series **MSE / MSD** automatic restart occurs after power failure.

Design

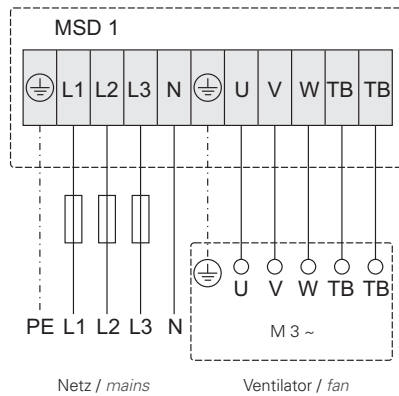
Sturdy light grey plastic enclosure in protection class IP 54.

Schaltbild / Wiring diagram:

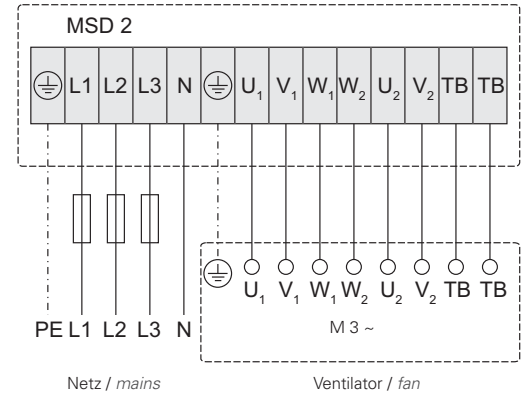
01.101



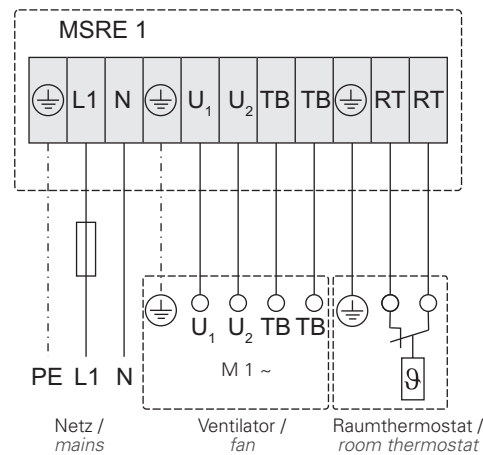
01.102



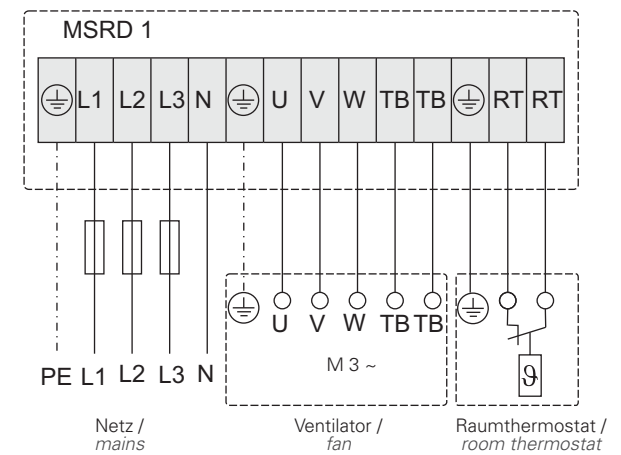
01.118



01.122

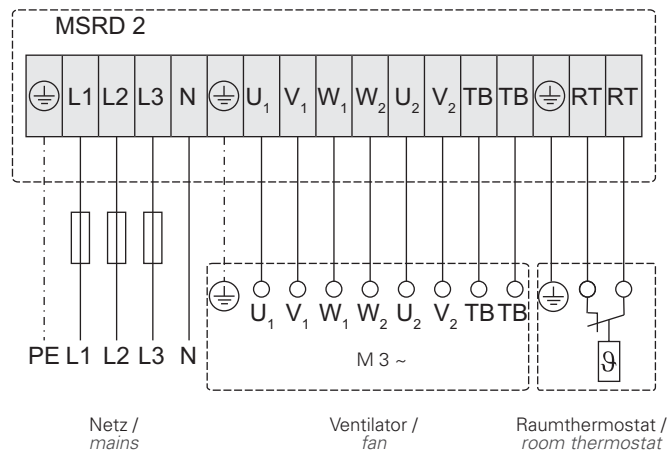


01.124

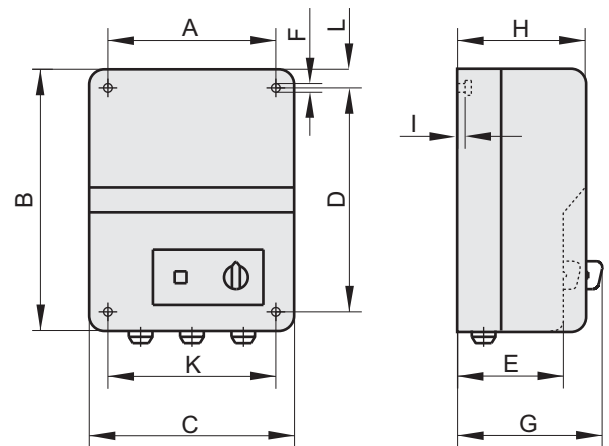


Schaltbild / Wiring diagram:

01.125



Maße / Dimensions:



Typ / Type		Artikel-Nr. / Art.-No.	max. P [A]	[kg]	A	B	C	D	E	F	G	H	I	K	L
MSE 1	IP 54	H80-22001	1,3	0,6	96	180	116	160	85	5	100	100	5	96	10
MSD 1	IP 54	H80-38001	2,5	0,7	96	180	116	160	85	5	100	100	5	96	10
MSD 1 5,5 kW	IP 54	H80-38031	5,5	1,4	130	220	168	180	---	6	145	120	5	130	20
MSD 2	IP 54	H80-38037	2,5	0,7	130	220	168	180	---	6	145	120	5	130	20
MSRE 1	IP 54	H80-22004	1,3	0,7	96	180	116	160	85	5	100	100	5	96	10
MSRD 1	IP 54	H80-38002	2,5	0,8	96	180	116	160	85	5	100	100	5	96	10
MSRD 2	IP 54	H80-38003	2,5	0,9	130	220	168	180	---	6	145	120	5	130	20

Typenschlüssel / Type Code

			2	
	MS	D	1	K
MS	Motorschutz-Schaltgerät / <i>Protective motor switches</i>			
D	Dreiphasen-Drehstrom / <i>Three phase alternating current</i>			
1	einstufig / <i>single-stage</i>			
2	zweistufig / <i>two-stage</i>			
K	Kaltleiteranschluss / <i>thermistor connection</i>			

Motorschutzschaltgeräte

Motorschutzschaltgeräte mit Ein- / Ausschalter, Hauptschutz und Betriebsmeldeleuchte. Die Motorschutz-Schaltgeräte sind standardmäßig in der Ausführung D (Drehstrom) für 2,5 kW Motoraufnahmeleistung ausgelegt.



Motor protection switches

Motor protection switches with on-off switch, mains contactor and monitor lamp. The motor protection switches are standard designs in model D (3-phase) for 2.5 kW absorbed motor power.

Motorschutz

Bei überschreiten der max. zulässigen Wicklungstemperatur des Motors / Ventilators öffnet das im Schaltgerät eingebaute Kaltleiterauslösegerät den Stromkreis. Der Hauptschutz fällt ab und trennt den Motor / Ventilator vom Netz. Nach Beheben der Störungsursache ist die Wiedereinschaltung nur über die 0- Stellung am Stufenschalter möglich.

Motor protection

If the maximum temperature of the motor's winding gets exceeded, the mounted PTC opens the circuit. The mains contactor drops and disconnect the motor. After the removal of the reason of disturbance the fan can only be restarted by using the 0-step of the controller.

Nach Netzausfall

Die Wiedereinschaltung ist nur über die 0-Stellung am Stufenschalter möglich.

After power failure

Switch on again is only possible after a first switch to the 0-step.

Ausführung

Stabiles hellgraues Kunststoffgehäuse in Schutzart IP 54.

Design

Sturdy light grey plastic enclosure in protection class IP 54.

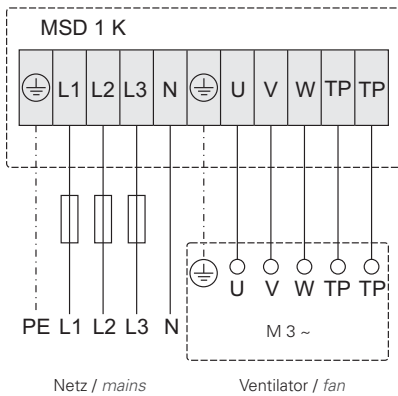
Achtung: Die Motorschutzschaltgeräte dürfen nicht im Ex-Bereich montiert werden!



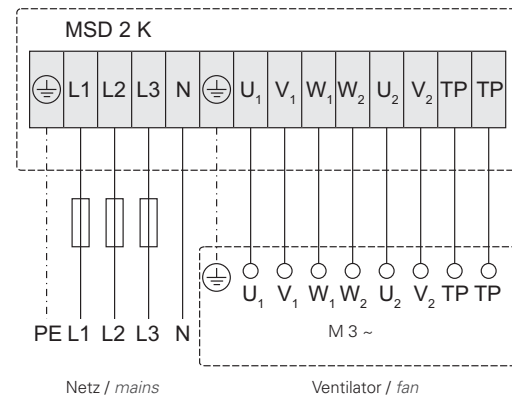
Attention: Motor protection switches must not be mounted in an Ex area!

Schaltbild / *Wiring diagram:*

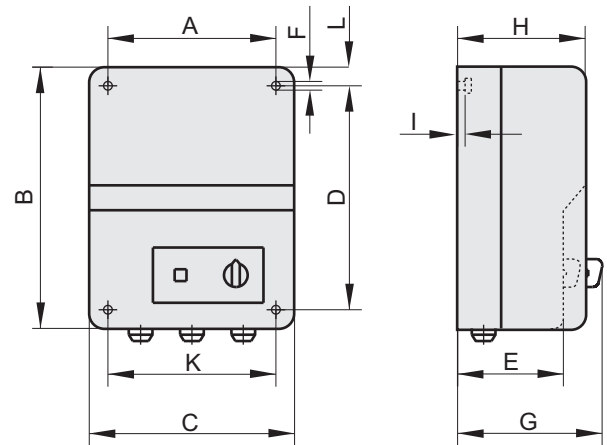
01.102b





01.118b



Maße / *Dimensions:*



Typ / Type		Artikel-Nr. / Art.-No.	max. I [A]	 [kg]	A	B	C	D	E	F	G	H	I	K	L
MSD 1 K	IP 54	H80-38033	2,5	0,7	130	220	168	180	---	6	145	120	5	130	20
MSD 1 K 5,5kW	IP 54	H80-38036	5,5	1,4	130	220	168	180	---	6	145	120	5	130	20
MSD 2 K	IP 54	H80-38034	2,5	0,7	130	220	168	180	---	6	145	120	5	130	20

Typenschlüssel / Type Code

		R	E	5
R	Steuergerät transformatorisch / <i>Transforming speed controller</i>			
E	Einphasenwechselstrom / <i>Single phase</i>			
5	max. Ausgangsstrom in Ampere / <i>max. current (A)</i>			

5-Stufen-Steuergeräte

Einphasenwechselstrom-Drehzahlsteuergerät 5-stufig mit Betriebsmeldeleuchte, zur transformatorischen Drehzahlstellung von spannungssteuerbaren Motoren / Ventilatoren. Mit dem im Gerät eingebauten Stufenschalter können fünf verschiedene Drehzahlen am angeschlossenen Motor / Ventilator eingestellt werden. Dabei entspricht die Schaltstufe 1 der niedrigsten, bzw. die Schaltstufe 5 der höchsten Drehzahl. Die Steuergeräte sind für Gruppensteuerungen geeignet, es können auch mehrere Motoren an die Steuergeräte angeschlossen werden, wenn die Summe der Einzelströme den Gerätenennstrom nicht übersteigt.



5-Stage control unit

Single-phase, 5-speed controller with mains contactor and monitor light for speed regulation of voltage controlled motors / fans. With the step switch which is built into the controller, five different speeds can be adjusted on the connected motor / fan. Thus switch step 1 corresponds to the lowest, respectively switch step 5 corresponds to the highest speed. The controllers are suited for group. Several motors can be connected to the controller if the total of the supplies does not exceed the controller's rated current.

Motorüberwachung

Bei diesem Typ von Steuergerät können die Thermokontakte in Reihe mit der Motorwicklung geschaltet werden. Bei überschreiten der max. zulässigen Wicklungstemperatur des Motors öffnen die Thermokontakte. Dadurch wird der Motorstromkreis unterbrochen und der Motor / Ventilator abgeschaltet. Nach dem Abkühlen der Motorwicklung wird durch den Thermokontakt der Motorstromkreis wieder geschlossen. Dadurch automatisches Anlaufen des Motors! Reihenschaltung der Motorwicklung mit den Thermokontakten bis max. 6A Motornennstrom möglich.

Nach Netzausfall

Automatisches Wiedereinschalten nach Spannungsausfall.

Ausführung

RE 1,5, RE 3,2, RE 5, RE 6 stabiles hellgraues Kunststoffgehäuse in Schutzart IP 54.

Motor control

With this type of controller the thermal contacts can be connected in series with the motor winding. On exceeding the maximum permissible winding temperature of the motor, the thermal contacts open. Through this motor's circuit is interrupted and the motor / fan is switched off. After the motor winding has cooled down, the thermal contacts on the motor's circuit are closed again. Hence automatic start-up of the motor. Series connection of the motor winding with the thermal contacts is possible up to a maximum of 6 A rated current of the motor.

After power failure

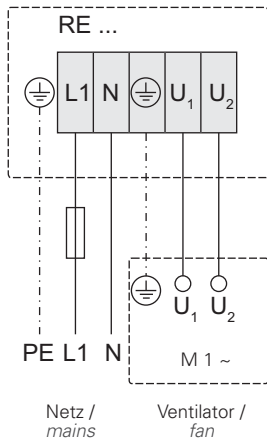
Automatic restart after voltage failure.

Design

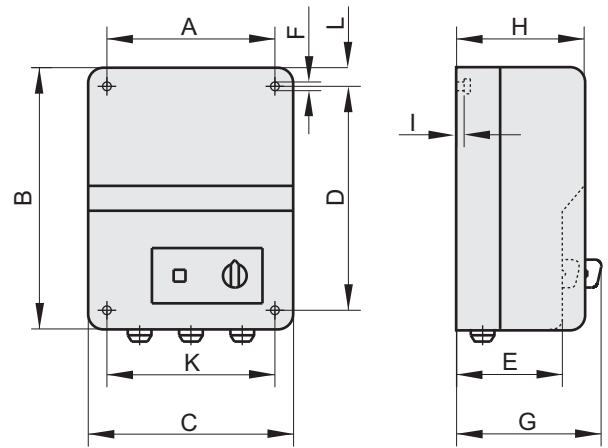
RE 1,5, RE 3,2, RE 5, RE 6 Sturdy light grey plastic enclosure in protection class IP 54.



Schaltbild / *Wiring diagram:*

01.076

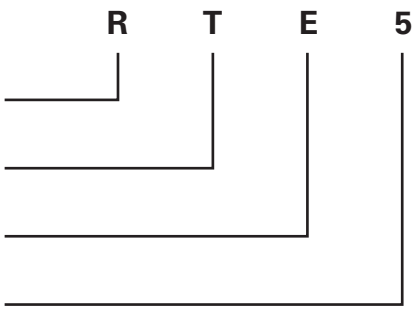


Maße / *Dimensions:*



Typ / Type		Artikel-Nr. / Art.-No.	max. I [A]	 [kg]	A	B	C	D	E	F	G	H	I	K	L
RE 1,5	IP 54	H50-01500	1,5	2	96	180	116	160	85	5	100	100	5	96	10
RE 3,2	IP 54	H50-03200	3,2	3	130	220	168	180	---	6	145	120	5	130	20
RE 5,0	IP 54	H50-05000	5,0	4,2	130	220	168	180	---	6	145	120	5	130	20
RE 6,0	IP 54	H50-06000	6,0	5,4	130	220	168	180	---	6	165	145	5	130	20

Typenschlüssel / Type Code

		R	T	E	5
R	Steuergerät transformatorisch / <i>Transforming speed controller</i>				
T	Thermokontaktanschluss / <i>Thermal contact connection</i>				
E	Einphasenwechselstrom / <i>Single phase</i>				
5	max. Ausgangsstrom in Ampere / <i>max. current (A)</i>				

5-Stufen-Steuergeräte

Einphasenwechselstrom-Drehzahlsteuergerät 5- stufig mit Hauptschutz und Betriebsmeldeleuchte, zur transformatorischen Drehzahlstellung von spannungssteuerbaren Motoren / Ventilatoren. Mit dem im Gerät eingebauten Stufenschalter können fünf verschiedene Drehzahlen am angeschlossenen Motor / Ventilator eingestellt werden. Dabei entspricht die Schaltstufe 1 der niedrigsten, bzw. die Schaltstufe 5 der höchsten Drehzahl.

Der Steuerkreis des Steuergerätes ist über eine Sicherung von 2 A abgesichert.



5-Stage control unit

Single-phase, 5-speed controller with mains contactor and monitor light for speed regulation with transformer of voltage controlled motors / fans. With the step switch, which is built into the controller, five different speeds can be adjusted on the connected motor / fan. Thus switch step 1 corresponds to the lowest, respectively switch step 5 corresponds to the highest speed.

The controller's control circuit is protected by a fuse of 2A.

Motorschutz

Bei überschreiten der max. zulässigen Wicklungstemperatur des Motors / Ventilators öffnen die in der Motorwicklung eingelegten Thermokontakte. Der im Steuergerät eingebaute Hauptschütz fällt ab und trennt den Motor / Ventilator vom Netz. Nach Beheben der Störungsursache ist die Wiedereinschaltung nur über die 0- Stellung am Fünf- Stufenschalter möglich.

Motor Protection

On exceeding the maximum permissible winding temperature of the motor / fan, the thermal contacts, which are embedded in the motor winding, open. The mains contactor, which is incorporated in the controller, drops and disconnects the motor / fan from the mains power supply. After the cause of the interruption has been remedied, restarting is only possible at the 0-position on the 5-step switch.

Nach Netzausfall

Bei der Typenreihe **RTE** erfolgt automatische Wiedereinschaltung nach Netzausfall.

After power failure

With the design **RTE** automatic restart occurs after power failure.

Ausführung

RTE 1,5, RTE 3,2, RTE 5 stabiles hellgraues Kunststoffgehäuse in Schutzart IP 54.

Design

RTE 1,5, RTE 3,2, RTE 5 sturdy light grey plastic enclosure in protection class IP 54.

RTE 7,5, RTE 10 Gehäuse mit Aluminium-Druckgussunterteil und hellgrauem Kunststoffoberteil in Schutzart IP 54.

RTE 7.5, RTE 10 Enclosure with aluminium die cast base and light grey plastic lid in protection class IP 54.

RTE 12, RTE 15 Kunststoffbeschichtetes weißes Stahlblechgehäuse in Schutzart IP 54.

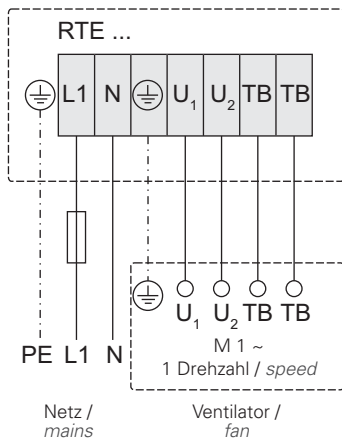
RTE 12, RTE 15 plastic coated white sheet steel in enclosure in protection class IP 54.

RTE 20 Kunststoffbeschichtetes graues Stahlblechgehäuse in Schutzart IP 54.

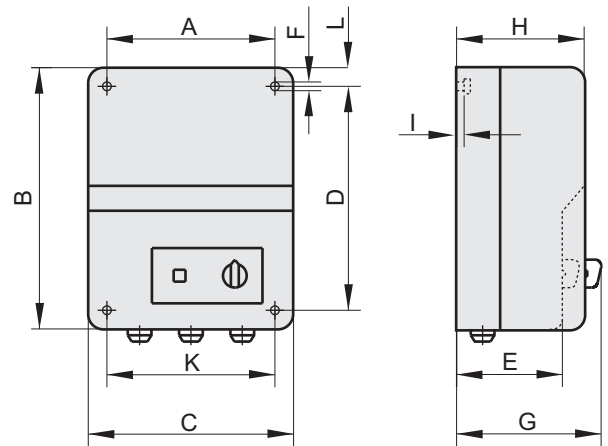
RTE 20 plastic coated grey sheet steel in enclosure in protection class IP 54.



Schaltbild / Wiring diagram:

01.075



Maße / Dimensions:



Typ / Type		Artikel-Nr. / Art.-No.	max. I [A]	 [kg]	A	B	C	D	E	F	G	H	I	K	L
RTE 1,5	IP 54	H10-01500	1,5	2,2	96	180	116	160	85	5	100	100	5	96	10
RTE 3,2	IP 54	H10-03200	3,2	4	130	220	168	180	---	6	145	120	5	130	20
RTE 5,0	IP 54	H10-05000	5,0	5	130	220	168	180	---	6	145	120	5	130	20
RTE 7,5	IP 54	H10-07501	7,5	7,4	180	290	230	253	120	7	136	145	3,5	205	10
RTE 10	IP 54	H10-10001	10	10,2	180	290	230	253	120	7	136	145	3,5	205	10
RTE 12	IP 54	H10-12000	12	16	216	315	245	285	---	7	151	133	---	216	15
RTE 15	IP 54	H10-15002	15	16	216	315	245	285	---	7	151	133	---	216	15
RTE 20	IP 21	H10-20000	20	21	315	410	380	345	---	7	173	155	---	315	33

Typenschlüssel / Type Code

		R	T	R	E	5
R	Steuergerät transformatorisch / <i>Transforming speed controller</i>					
T	Thermokontaktanschluss / <i>Thermal contact connection</i>					
R	Raumthermostat / <i>Room thermostat</i>					
E	Einphasenwechselstrom / <i>Single phase</i>					
5	max. Ausgangsstrom in Ampere / <i>max. current (A)</i>					

5-Stufen-Steuergeräte

Einphasenwechselstrom-Drehzahlsteuergerät 5-stufig mit Hauptschutz und Betriebsmeldeleuchte, zur transformatorischen Drehzahlstellung von spannungssteuerbaren Motoren / Ventilatoren. Mit dem im Gerät eingebauten Stufenschalter können fünf verschiedene Drehzahlen am angeschlossenen Motor / Ventilator eingestellt werden. Dabei entspricht die Schaltstufe 1 der niedrigsten, bzw. die Schaltstufe 5 der höchsten Drehzahl.

Raumthermostatanschluss: Bei Anschluss eines Raumthermostaten wird abhängig von der eingestellten Temperatur am Thermostat der Motor über das Steuergerät ein-, bzw. abgeschaltet.

Der Steuerkreis des Steuergerätes ist über eine Sicherung von 2 A abgesichert.

Motorschutz

Bei überschreiten der max. zulässigen Wicklungstemperatur des Motors / Ventilators öffnen die in der Motorwicklung eingelegten Thermokontakte. Der im Steuergerät eingebaute Hauptschutz fällt ab und trennt den Motor / Ventilator vom Netz. Nach Beheben der Störungsursache ist die Wiedereinschaltung nur über die 0-Stellung am Fünf-Stufenschalter möglich.

Nach Netzausfall

Bei der Typenreihe **RTRE** erfolgt automatische Wiedereinschaltung nach Netzausfall.

Ausführung

RTRE 1,5, RTRE 3,2, RTRE 5 stabiles hellgraues Kunststoffgehäuse in Schutzart IP 54.

RTRE 7,5, RTRE 10 Gehäuse mit Aluminium- Druckgussunterteil und hellgrauem Kunststoffoberteil in Schutzart IP 54.



5-Stage control unit

Single-phase, 5-speed controller with mains contactor and monitor light for speed regulation with transformer of voltage controlled motors / fans. With the step switch which is built into the controller, five different speeds can be adjusted on the connected motor / fan. Thus switch step 1 corresponds to the lowest, respectively switch step 5 corresponds to the highest speed.

Room thermostat connection: When connecting room thermostat dependent on the adjusted temperature at the thermostat the motor is switched off over the controller.

The controller's control circuit is protected by a fuse of 2A.

Motor protection

On exceeding the maximum permissible winding temperature of the motor / fan, the thermal contacts, which are embedded in the motor winding, open. The mains contactor, which is incorporated in the controller, drops and disconnects the motor / fan from the mains power supply. After the cause of interruption has been remedied, restarting is only possible at the 0-position on the 5-step switch.

After power failure

With the design **RTRE** automatic restart occurs after power failure.

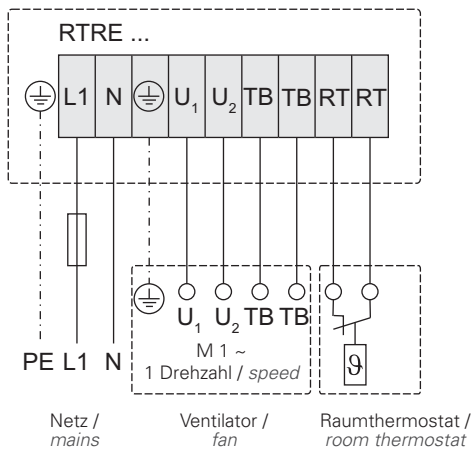
Design

RTRE 1.5, RTRE 3.2, RTRE 5 sturdy light grey plastic enclosure in protection class IP 54.

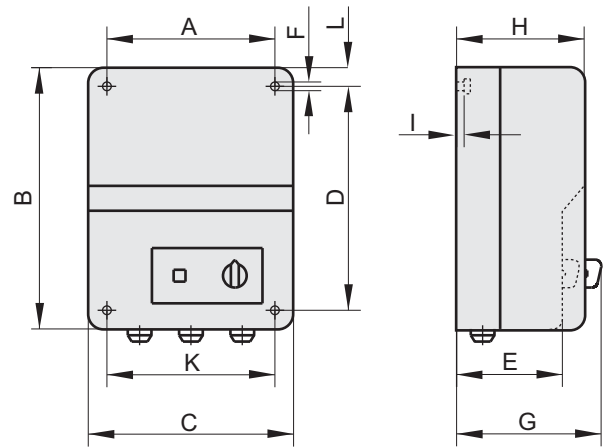
RTRE 7.5, RTRE 10 Enclosure with aluminium die cast base and light grey plastic lid in protection class IP 54.



Schaltbild / *Wiring diagram:*

01.105



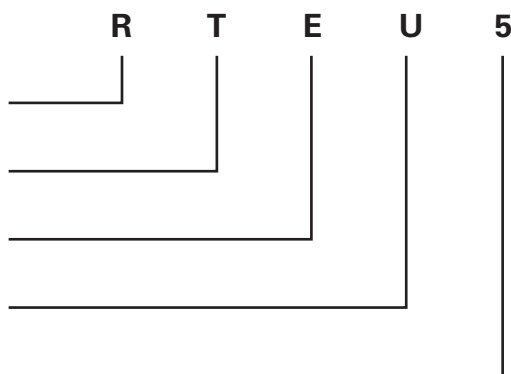
Maße / *Dimensions:*



Typ / <i>Type</i>		Artikel-Nr. / <i>Art.-No.</i>	max. I [A]	 [kg]	A	B	C	D	E	F	G	H	I	K	L
RTRE 1,5	IP 54	H90-01501	1,5	1,5	130	220	168	180	---	6	180	160	5	130	20
RTRE 3,2	IP 54	H90-03200	3,2	3,2	130	220	168	180	---	6	180	160	5	130	20
RTRE 5,0	IP 54	H90-05003	5,0	5,0	130	220	168	180	---	6	180	160	5	130	20
RTRE 7,5	IP 54	H90-07502	7,5	7,5	180	290	230	253	120	7	140	145	3,5	205	10
RTRE 10	IP 54	H90-10001	10	10	180	290	230	253	120	7	140	145	3,5	205	10

Typenschlüssel / Type Code

R	Steuergerät transformatorisch / <i>Transforming speed controller</i>
T	Thermokontaktanschluss / <i>Thermal contact connection</i>
E	Einphasenwechselstrom / <i>Single phase</i>
U	Umschaltung zweier Drehzahlen / <i>Switchover of both speeds</i>
5	max. Ausgangsstrom in Ampere / <i>max. current (A)</i>



5-Stufen-Steuergeräte

Einphasenwechselstrom-Drehzahlsteuergerät mit zwei eingebauten Fünf-Stufenschaltern, Hauptschutz und Betriebsmeldeleuchte zur transformatorischen Drehzahlstellung von spannungssteuerbaren Motoren. Mit den beiden im Gerät eingebauten Fünf-Stufenschaltern können wahlweise zwei verschiedene Drehzahlen voreingestellt werden. Die Drehzahlumschaltung kann durch Anschluss einer Zeitschaltuhr (Tag- / Nachtbetrieb), Raumthermostat, Handwechschalter usw. erfolgen. Dabei ist darauf zu achten, dass die zur Drehzahlumschaltung eingesetzte Geräte einen Wechselkontakt enthalten.

Der Steuerkreis des Steuergerätes ist über eine Sicherung von 2 A abgesichert.



5-Stage control unit

Single-phase controller with two five step switches mains contactor and monitor light for speed regulation with transformer of voltage controlled motors / fans. Two different rotation speeds can optionally be selected with both the 5-level switches built into the controller. The rotation speed switching can be carried out by the connection of a timer switch (day/night operation), room thermostat, manual changeover switch etc. Here one should ensure that the devices used for switching the rotation speed should contain a changeover contact.

The controller's control circuit is protected by a fuse of 2A.

The controller's control circuit is protected by a fuse of 2A.

Motorschutz

Bei überschreiten der max. zulässigen Wicklungstemperatur des Motors / Ventilators öffnen die in der Motorwicklung eingelegten Thermokontakte. Der im Steuergerät eingebaute Hauptschutz fällt ab und trennt den Motor / Ventilator vom Netz. Nach Beheben der Störungsursache ist die Wiedereinschaltung nur über die 0- Stellung am Fünf-Stufenschalter möglich.

Motor protection

On exceeding the maximum permissible winding temperature of the motor / fan, the thermal contacts, which are embedded in the motor winding, open. The mains contactor, which is incorporated in the controller, drops and disconnects the motor / fan from the mains power supply. After the cause of the interruption has been remedied, restarting is only possible at the 0-position on the 5-step switch.

Nach Netzausfall

Bei der Typenreihe **RTEU** erfolgt automatische Wiedereinschaltung nach Netzausfall.

After power failure

With the design **RTEU** automatic restart occurs after power failure.

Ausführung

RTEU 1,5 stabiles hellgraues Kunststoffgehäuse in Schutzart IP 54.

Design

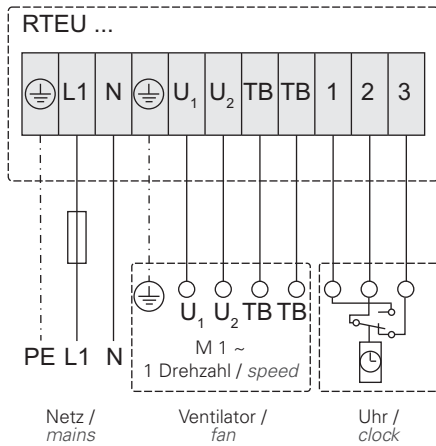
RTEU 1,5 sturdy light grey plastic enclosure in protection class IP 54.

RTEU 3,2, RTEU 5, RTEU 7,5 Gehäuse mit Aluminium-Druckgussunterteil und hellgrauem Kunststoffoberteil in Schutzart IP 54.

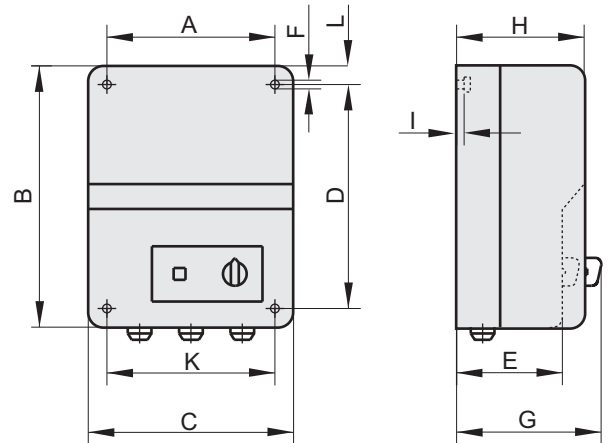
RTEU 3,2, RTEU 5, RTEU 7,5 Enclosure with aluminium die cast base and light grey plastic lid in protection class IP 54.



Schaltbild / Wiring diagram:

01.207



Maße / Dimensions:



Typ / Type		Artikel-Nr. / Art.-No.	max. I [A]	 [kg]	A	B	C	D	E	F	G	H	I	K	L
RTEU 1,5	IP 54	H10-01510	1,5	3	130	220	168	180	---	6	145	120	5	130	20
RTEU 3,2	IP 54	H10-03210	3,2	4,5	180	290	230	253	120	7	140	145	3,5	205	10
RTEU 5,0	IP 54	H10-05010	5,0	5,5	180	290	230	253	120	7	140	145	3,5	205	10
RTEU 7,5	IP 54	H10-07510	7,5	8	180	290	230	253	120	7	140	145	3,5	205	10
RTEU 10	IP 54	H10-10010	10	10	216	315	245	285	---	7	151	133	---	216	15

Typenschlüssel / Type Code

		R	A	S	E	5,5
R	Steuergerät transformatorisch / <i>Transforming speed controller</i>	—	—	—	—	—
A	Automatik / <i>Automatic</i>	—	—	—	—	—
S	Stufenschalter / <i>Switch</i>	—	—	—	—	—
E	Einphasenwechselstrom / <i>Single phase</i>	—	—	—	—	—
5,5	max. Ausgangsstrom in Ampere / <i>max. current (A)</i>	—	—	—	—	—

4-Stufen-Steuergeräte

Steuergerät transformatorisch mit 5-Stufenschalter und Anschlussmöglichkeit für ein 4-Stufen-Raumthermostat.

Am 5-Stufenschalter können die Drehzahlstufen 1-4 von Hand durchgeschaltet werden. Wird auf die Betriebsart Automatik umgeschaltet so wird die Drehzahlstufe des Motors in 4 Stufen der Raumtemperatur angepasst.

Der Temperaturbereich des 4-Stufen-Raumthermostats reicht von 0 bis + 40 °C. Der Stufenabstand beträgt ca. 1,5 K. Wird z.B. eine Temperatur von 20 °C auf dem Thermostat eingestellt, dann startet der angeschlossene Motor / Ventilator bei ca. 21,5 °C in der niedrigsten Drehzahlstufe. Werden die 23°C überschritten, schaltet das Thermostat den Motor in die nächst höhere Drehzahlstufe. Bei einer Temperatur von 26 °C ist dann die max. Drehzahl des angeschlossenen Motors / Ventilators erreicht. Bei Abkühlen der Raumtemperatur erfolgt der Vorgang in umgekehrter Reihenfolge.



4-Stage control unit

Speed controller with transformer and five step switch for the regulation of single phase motors. Wired ready for connection for an 4-step room thermostat.

Rotation speed levels 1-4 can be selected from switch level 5. If you switch to Automatic operating mode, the rotation speed level of the motor is adjusted to the room temperature in 4 steps.

The temperature range of the 4-level room thermostat is from 0 to + 40 °C. The size of the steps is about 1.5 K. If, for instance, the thermostat is set to a temperature of 20 °C, then the motor/fan connected starts at about 21.5 °C at the lowest rotation speed level. If 23 °C is exceeded, the thermostat switches the motor to the next higher rotation speed. At a temperature of 26 °C, the maximum rotation speed of the motor/fan connected is reached.

When the room temperature cools down, the process happens in reverse.

Motorschutz

Bei diesem Typ von Steuergerät können die Thermokontakte in Reihe mit der Motorwicklung geschaltet werden. Bei Überschreiten der max. zulässigen Wicklungstemperatur des Motors öffnen die Thermokontakte. Dadurch wird der Motorstromkreis unterbrochen und der Motor / Ventilator abgeschaltet. Nach dem Abkühlen der Motorwicklung wird durch den Thermokontakt der Motorstromkreis wieder geschlossen. Dadurch automatisches Anlaufen des Motors!

Motor protection

With this type of controller the thermal contacts can be connected in series with the motor winding. On exceeding the maximum permissible winding temperature of the motor, the thermal contacts open. Through this the motor's circuit is interrupted and the motor / fan is switched off. After the motor winding has cooled down, the thermal contacts on the motor's circuit are closed again.

Nach Netzausfall

Bei der Typenreihe **RASE** erfolgt automatische Wiedereinschaltung nach Netzausfall.

After power failure

With the design **RASE** automatic restart occurs after power failure.

Ausführung

RASE 1,2, RASE 2,6, RASE 5,5, RASE 7,5 stabiles hellgraues Kunststoffgehäuse in Schutzart IP 54.

Design

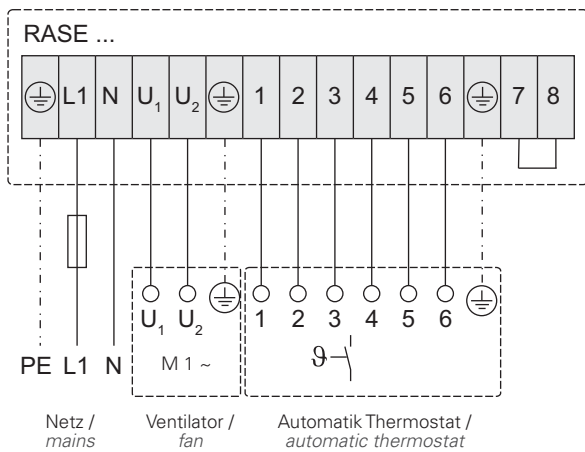
RASE 1,2, RASE 2,6, RASE 5,5, RASE 7,5 sturdy light grey plastic enclosure in protection class IP 54.

RASE 10, RASE 15 Kunststoffbeschichtetes weißes Stahlblechgehäuse in Schutzart IP 54.

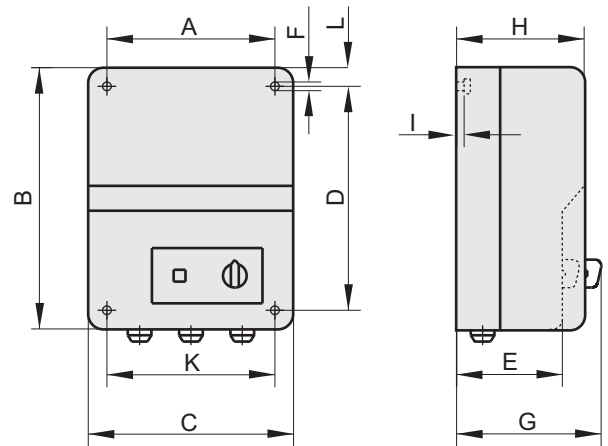
RASE 10, RASE 15 Plastic coated white sheet steel in enclosure in protection class IP 54.



Schaltbild / Wiring diagram:

01.293

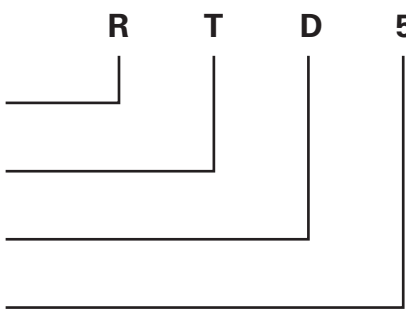


Maße / Dimensions:



Typ / Type		Artikel-Nr. / Art.-No.	max. I [A]	 [kg]	A	B	C	D	E	F	G	H	I	K	L
RASE 1,2	IP 54	H90-12000	1,2	2	130	220	168	180	---	6	145	120	5	130	20
RASE 2,6	IP 54	H90-02600	2,6	3	130	220	168	180	---	6	145	120	5	130	20
RASE 5,5	IP 54	H90-05500	5,5	4,5	130	220	168	180	---	6	180	160	5	130	20
RASE 7,5	IP 54	H90-07500	7,5	6,5	130	220	168	180	---	6	180	160	5	130	20
RASE 10	IP 54	H90-10000	10	9	216	315	245	285	---	7	151	133	---	315	33
RASE 15	IP 54	H90-15000	15	13	216	315	245	285	---	7	151	133	---	315	33

Typenschlüssel / Type Code

	R	T	D	5
R	Steuergerät transformatorisch / <i>Transforming speed controller</i>			
T	Thermokontaktanschluss / <i>Thermal contact connection</i>			
D	Drehstrom / <i>Three phase alternating current</i>			
5	max. Ausgangsstrom in Ampere / <i>max. current (A)</i>			

5-Stufen-Steuergeräte

Drehstrom-Drehzahlsteuergerät 5-stufig mit Hauptschutz und Betriebsmeldeleuchte, zur transformatorischen Drehzahlstellung von spannungssteuerbaren Motoren / Ventilatoren. Mit dem im Gerät eingebauten Stufenschalter können fünf verschiedene Drehzahlen am angeschlossenen Motor / Ventilator eingestellt werden. Dabei entspricht die Schaltstufe 1 der niedrigsten, bzw. die Schaltstufe 5 der höchsten Drehzahl. Der Steuerkreis des Steuergerätes ist über eine Sicherung von 2 A abgesichert.



5-Stage control unit

Three-phase, 5-speed controller with mains contactor and monitor light for speed regulation with transformer of voltage controlled motors / fans. With the step switch, which is built into the controller, five different speeds can be adjusted on the connected motor / fan. Thus switch step 1 corresponds to the lowest, respectively switch step 5 corresponds to the highest speed. The controller's control circuit is protected by a fuse of 2A.

Motorschutz

Bei überschreiten der max. zulässigen Wicklungstemperatur des Motors / Ventilators öffnen die in der Motorwicklung eingelegten Thermokontakte. Der im Steuergerät eingebaute Hauptschutz fällt ab und trennt den Motor / Ventilator vom Netz. Nach Beheben der Störungsursache ist die Wiedereinschaltung nur über die 0- Stellung am Fünf- Stufenschalter möglich.

Motor protection

On exceeding the maximum permissible winding temperature of the motor / fan, the thermal contacts, which are embedded in the motor winding, open. The mains contactor, which is incorporated in the controller, drops and disconnects the motor / fan from the mains power supply. After the cause of the interruption has been remedied, restarting is only possible at the 0-position on the 5-step switch.

Nach Netzausfall

Bei der Typenreihe **RTD** ist die Wiedereinschaltung nur über die 0-Stellung am Stufenschalter möglich.

After power failure

Switch on again is only possible after a first switch to the 0-step.

Ausführung

RTD 1,2, RTD 2,5, RTD 3, RTD 3,8 Gehäuse mit Aluminium-Druckgussunterteil und hellgrauem Kunststoffoberteil in Schutzart IP 54.

Design

RTD 1.2, RTD 2.5, RTD 3, RTD 3.8 Enclosure with aluminium die cast base and light grey plastic lid in protection class IP 54.

RTD 5 Kunststoffbeschichtetes weißes Stahlblechgehäuse in Schutzart IP 54.

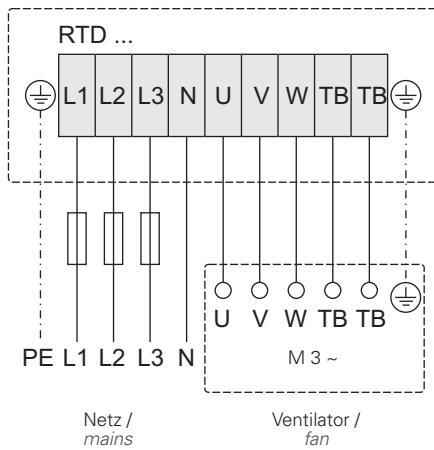
RTD 5 plastic coated white sheet steel in enclosure in protection class IP 54.

RTD 7, RTD 10, RTD 14, RTD 19, RTD 24 Kunststoffbeschichtetes graues Stahlblechgehäuse in Schutzart IP 54.

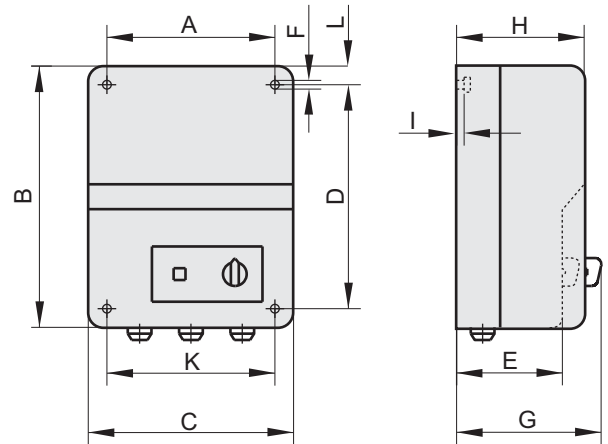
RTD 7, RTD 10, RTD 14, RTD 19, RTD 24 Plastic coated grey sheet steel in enclosure in protection class IP 54.



Schaltbild / *Wiring diagram:*

01.074



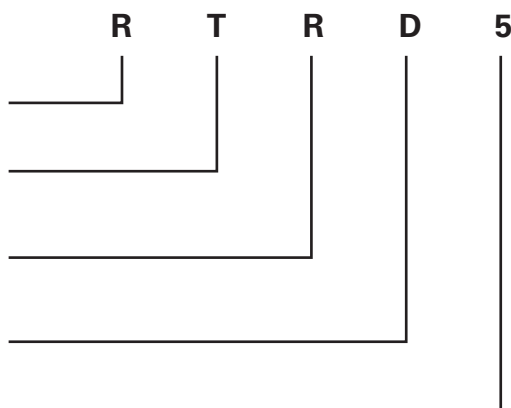
Maße / *Dimensions:*



Typ / Type		Artikel-Nr. / Art.-No.	max. I [A]	 [kg]	A	B	C	D	E	F	G	H	I	K	L
RTD 1,2	IP 54	H00-01201	1,2	6	180	290	230	253	120	7	136	145	3,5	205	10
RTD 2,5	IP 54	H00-02501	2,5	10,5	180	290	230	253	120	7	136	145	3,5	205	10
RTD 3,0	IP 54	H00-03002	3,0	12	180	290	230	253	120	7	136	145	3,5	205	10
RTD 3,8	IP 54	H00-03801	3,8	14	180	290	230	253	120	7	136	145	3,5	205	10
RTD 5,0	IP 54	H00-05000	5,0	15	216	315	245	285	---	7	158	133	---	216	15
RTD 7,0	IP 54	H00-07003	7,0	26	315	410	380	345	---	7	173	155	---	315	33
RTD 10	IP 54	H00-10000	10	32	315	410	380	345	---	7	173	155	---	315	33
RTD 14	IP 21	H00-14000	14	27		385	310					225			
RTD 19	IP 21	H00-19000	19	33		500	360					275			
RTD 24	IP 54	H00-24000	24	70		500	400					250			

Typenschlüssel / Type Code

R	Steuergerät transformatorisch / <i>Transforming speed controller</i>
T	Thermokontaktanschluss / <i>Thermal contact connection</i>
R	Raumthermostatanschluss / <i>Room thermostat connection</i>
D	Drehstrom / <i>Three phase alternating current</i>
5	max. Ausgangsstrom in Ampere / <i>max. current (A)</i>



5-Stufen-Steuergeräte

Drehstrom-Drehzahlsteuergerät 5-stufig mit Hauptschutz und Betriebsmeldeleuchte, zur transformatorischen Drehzahlstellung von spannungssteuerbaren Motoren / Ventilatoren. Mit dem im Gerät eingebauten Stufenschalter können fünf verschiedene Drehzahlen am angeschlossenen Motor / Ventilator eingestellt werden. Dabei entspricht die Schaltstufe 1 der niedrigsten, bzw. die Schaltstufe 5 der höchsten Drehzahl.

Raumthermostatanschluss: Bei Anschluss eines Raumthermostaten wird abhängig von der eingestellten Temperatur am Thermostat der Motor über das Steuergerät ein-, bzw. abgeschaltet. Der Steuerkreis des Steuergerätes ist über eine Sicherung von 2 A abgesichert.



5-Stage control unit

Three-phase, 5-speed controller with mains contactor and monitor light for speed regulation with transformer of voltage controlled motors / fans. With the step switch, which is built into the controller, five different speeds can be adjusted on the connected motor / fan. Thus switch step 1 corresponds to the lowest, respectively switch step 5 corresponds to the highest speed.

Room thermostat connection: When connecting room thermostat dependent on the adjusted temperature at the thermostat the motor is switched off over the controller.

The controller's control circuit is protected by a fuse of 2A.

Motorschutz

Bei überschreiten der max. zulässigen Wicklungstemperatur des Motors / Ventilators öffnen die in der Motorwicklung eingelegten Thermokontakte. Der im Steuergerät eingebaute Hauptschutz fällt ab und trennt den Motor / Ventilator vom Netz. Nach Beheben der Störungsursache ist die Wiedereinschaltung nur über die 0-Stellung am Fünf-Stufenschalter möglich.

Motor protection

On exceeding the maximum permissible winding temperature of the motor / fan, the thermal contacts, which are embedded in the motor winding, open. The mains contactor, which is incorporated in the controller, drops and disconnects the motor / fan from the mains power supply. After the cause of the interruption has been remedied, restarting is only possible at the 0-position on the 5-step switch.

Nach Netzausfall

Bei der Typenreihe **RTRD** ist die Wiedereinschaltung nur über die 0-Stellung am Stufenschalter möglich.

After power failure

Switch on again is only possible after a first switch to the 0-step.

Ausführung

RTRD 1,2, RTRD 2,5, RTRD 3, RTRD 3,8 Gehäuse mit Aluminium-Druckgussunterteil und hellgrauem Kunststoffoberteil in Schutzart IP 54.

Design

RTRD 1.2, RTRD 2.5, RTRD 3, RTRD 3.8 Enclosure with aluminium die cast base and light grey plastic lid in protection class IP 54.

RTRD 5 Kunststoffbeschichtetes weißes Stahlblechgehäuse in Schutzart IP 54.

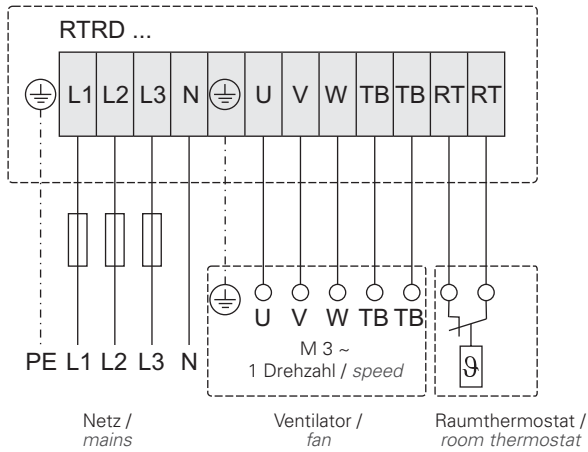
RTRD 5 Plastic coated white sheet steel in enclosure in protection class IP 54.

RTRD 7, RTRD 10 Kunststoffbeschichtetes graues Stahlblechgehäuse in Schutzart IP 54.

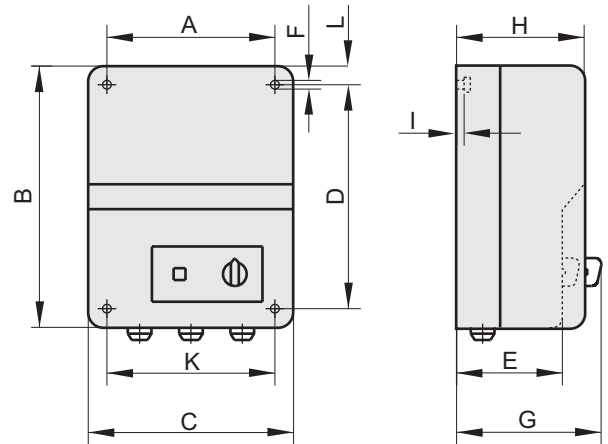
RTRD 7, RTRD 10 Plastic coated grey sheet steel in enclosure in protection class IP 54.



Schaltbild / *Wiring diagram:*

01.128



Maße / *Dimensions:*



Typ / Type		Artikel-Nr. / Art.-No.	max. I [A]	 [kg]	A	B	C	D	E	F	G	H	I	K	L
RTRD 1,2	IP 54	H90-01200	1,2	6	180	290	230	253	120	7	136	145	3,5	205	10
RTRD 2,5	IP 54	H90-02500	2,5	10,5	180	290	230	253	120	7	136	145	3,5	205	10
RTRD 3,0	IP 54	H90-03003	3,0	12	180	290	230	253	120	7	136	145	3,5	205	10
RTRD 3,8	IP 54	H90-03800	3,8	14	180	290	230	253	120	7	136	145	3,5	205	10
RTRD 5,0	IP 54	H90-05005	5,0	15	216	315	245	285	---	7	158	133	---	216	15
RTRD 7,0	IP 54	H90-07003	7,0	26	315	410	380	345	---	7	173	155	---	315	33
RTRD 10	IP 54	H90-10002	10	32	315	410	380	345	---	7	173	155	---	315	33

Typenschlüssel / Type Code

	R	T	D	U	5
R	Steuergerät transformatorisch / <i>Transforming speed controller</i>				
T	Thermokontaktanschluss / <i>Thermal contact connection</i>				
D	Drehstrom / <i>Three phase alternating current</i>				
U	Umschaltung zweier Drehzahlen / <i>Switchover of both speeds</i>				
5	max. Ausgangsstrom in Ampere / <i>max. current (A)</i>				

5-Stufen-Steuergeräte

Drehstrom-Drehzahlsteuergerät mit zwei eingebauten Fünf-Stufenschaltern und Betriebsmeldeleuchte zur transformatorischen Drehzahlstellung von spannungssteuerbaren Motoren. Mit den beiden im Gerät eingebauten Fünf-Stufenschaltern können wahlweise zwei verschiedene Drehzahlen voreingestellt werden. Die Drehzahlumschaltung kann durch Anschluß einer Zeitschaltuhr (Tag- / Nachtbetrieb), Raumthermostat, Handwechselschalter usw. erfolgen. Dabei ist darauf zu achten, dass die zur Drehzahlumschaltung eingesetzten Geräte einen Wechselkontakt enthalten. Der Steuerkreis des Steuergerätes ist über eine Sicherung von 2 A abgesichert.



5-Stage control unit

Three-phase, 5-speed controller with mains contactor and monitor light for speed regulation with transformer of voltage controlled motors / fans. Two different rotation speeds can optionally be selected with both 5-level switches built into the controller. The rotation speed switching can be carried out by the connection of a timer switch (day/night operation), room thermostat, manual changeover switch, etc. Here one should ensure that the devices

used for switching the rotation speed should contain a change-over contact.

The controller's control circuit is protected by a fuse of 2A.

Motorschutz

Bei überschreiten der max. zulässigen Wicklungstemperatur des Motors / Ventilators öffnen die in der Motorwicklung eingelegten Thermokontakte. Der im Steuergerät eingebaute Hauptschutz fällt ab und trennt den Motor / Ventilator vom Netz. Nach Beheben der Störungsursache ist die Wiedereinschaltung nur über die 0-Stellung am Fünf-Stufenschalter möglich.

Motor protection

On exceeding the maximum permissible winding temperature of the motor / fan, the thermal contacts, which are embedded in the motor winding, open. The mains contactor, which is incorporated in the controller, drops and disconnects the motor / fan from the mains power supply. After the cause of the interruption has been remedied, restarting is only possible at the 0-position on the 5-step switch.

Nach Netzausfall

Bei der Typenreihe **RTDU** ist die Wiedereinschaltung nur über die 0-Stellung am Stufenschalter möglich.

After power failure

Switch on again is only possible after a first switch to the 0-step.

Ausführung

RTDU 1,2,RTDU 3 Gehäuse mit Aluminium-Druckgussunterteil und hellgrauem Kunststoffoberteil in Schutzart IP 54.

Design

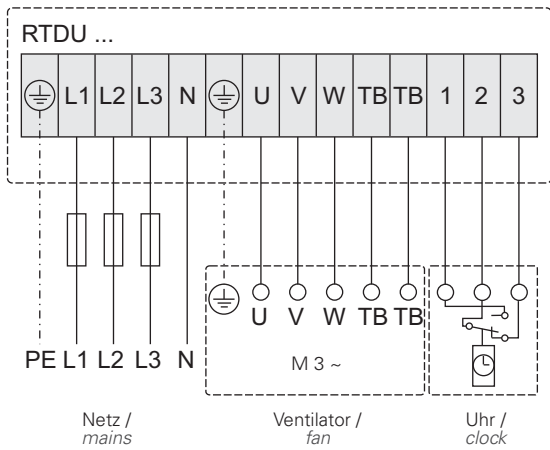
RTDU 1,2, RTDU 3 Enclosure with aluminium die cast base and light grey plastic lid in protection class IP 54.

RTDU 5, RTDU 7, RTDU 10 Kunststoffbeschichtetes graues Stahlblechgehäuse in Schutzart IP 54.

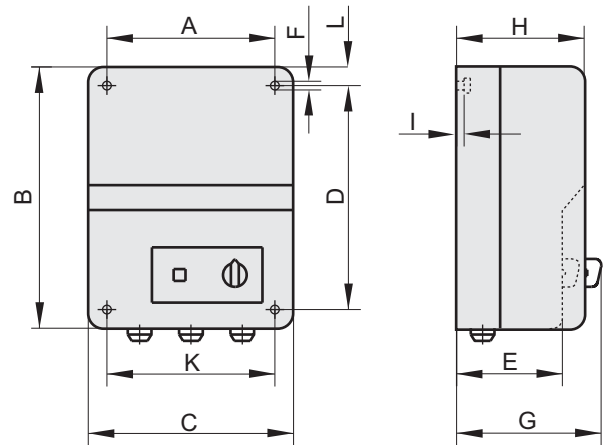
RTDU 5, RTDU 7, RTDU 10 Plastic coated grey sheet steel in enclosure in protection class IP 54.



Schaltbild / Wiring diagram:

01.206

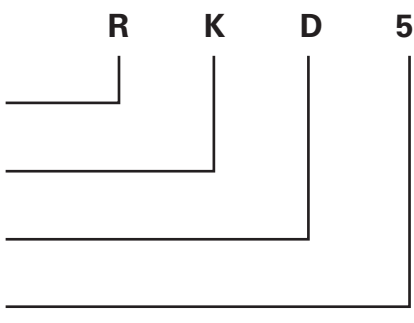


Maße / Dimensions:



Typ / Type		Artikel-Nr. / Art.-No.	max. I [A]	 [kg]	A	B	C	D	E	F	G	H	I	K	L
RTDU 1,2	IP 54	H00-01207	1,2	7	180	290	230	253	120	7	140	145	3,5	205	10
RTDU 3	IP 54	H00-03007	3,0	13,5	180	290	230	253	120	7	140	145	3,5	205	10
RTDU 5	IP 54	H00-05007	5,0	16,5	315	410	380	345	---	7	173	155	---	315	33
RTDU 7	IP 54	H00-07007	7,0	26	315	410	380	345	---	7	173	155	---	315	33
RTDU 10	IP 54	H00-10000	10,0	32	315	410	380	345	---	7	173	155	---	315	33

Typenschlüssel / Type Code

	R	K	D	5
R	Steuergerät transformatorisch / <i>Transforming speed controller</i>			
K	Kaltleiteranschluss / <i>Thermistor connection</i>			
D	Drehstrom / <i>Three phase alternating current</i>			
5	max. Ausgangsstrom in Ampere / <i>max. current (A)</i>			

5-Stufen-Steuergeräte

Drehstrom-Drehzahlsteuergerät 5-stufig mit Hauptschutz und Betriebsmeldeleuchte, zur transformatorischen Drehzahlstellung von spannungssteuerbaren Motoren / Ventilatoren. Mit dem im Gerät eingebauten Stufenschalter können fünf verschiedene Drehzahlen am angeschlossenen Motor / Ventilator eingestellt werden. Dabei entspricht die Schaltstufe 1 der niedrigsten, bzw. die Schaltstufe 5 der höchsten Drehzahl. Der Steuerkreis des Steuergerätes ist über eine Sicherung von 2 A abgesichert.



5-Stage control unit

Three-phase, 5-speed controller with mains contactor and monitor light for speed regulation with transformer of voltage controlled motors / fans. With the step switch, which is built into the controller, five different speeds can be adjusted on the connected motor / fan. Thus switch step 1 corresponds to the lowest, respectively switch step 5 corresponds to the highest speed. The controller's control circuit is protected by a fuse of 2A.

Motorschutz

Bei überschreiten der max. zulässigen Wicklungstemperatur des Motors / Ventilators öffnet das im Steuergerät eingebaute Kaltleiterauslösegerät den Stromkreis. Der Hauptschutz fällt ab und trennt den Motor / Ventilator vom Netz. Nach Beheben der Störungsursache ist die Wiedereinschaltung nur über die 0-Stellung am Fünf-Stufenschalter möglich.

Motor protection

If the maximum temperature of the motor's winding gets exceeded, the mounted PTC opens the circuit. The mains contactor drops and disconnects the motor / fan from the mains power supply. After the cause of the interruption has been remedied, restarting is only possible at the 0-position on the 5-step switch.

Nach Netzausfall

Bei der Typenreihe **RKD** ist die Wiedereinschaltung nur über die 0-Stellung am Stufenschalter möglich.

After power failure

Switch on again is only possible after a first switch to the 0-step.

Ausführung

RKD 1, RKD 2, RKD 3 Gehäuse mit Aluminiumdruckkussunterteil und hellgrauem Kunststoffoberteil in Schutzart IP 54.

Design

RKD 1, RKD 2, RKD 3 Enclosure with aluminium die cast base and light grey plastic lid in protection class IP 54.

RKD 5 Kunststoffbeschichtetes weißes Stahlblechgehäuse in Schutzart IP 54.

RKD 5 Plastic coated white sheet steel in enclosure in protection class IP 54.

RKD 7, RKD 10, RKD 14 Kunststoffbeschichtetes graues Stahlblechgehäuse in Schutzart IP 54.

RKD 7, RKD 10, RKD 14 plastic coated grey sheet steel in enclosure in protection class IP 54.

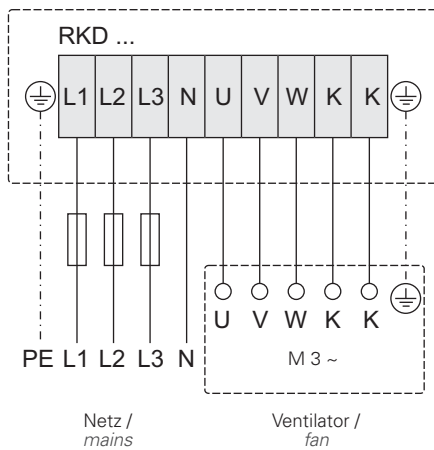
Achtung! Die Steuergeräte dürfen nicht im Ex Bereich montiert werden!



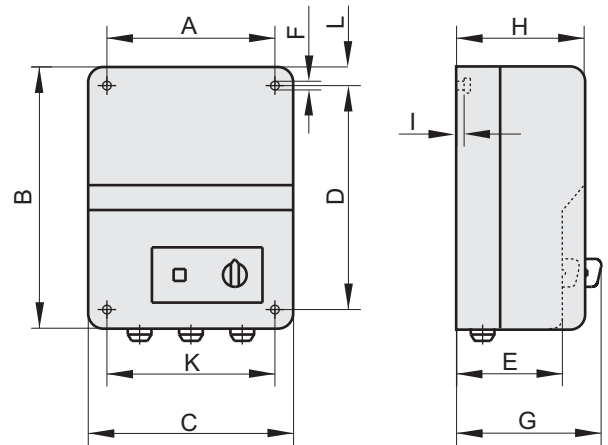
Attention! Controllers must not be mounted in an Ex area!



Schaltbild / *Wiring diagram:*

01.208



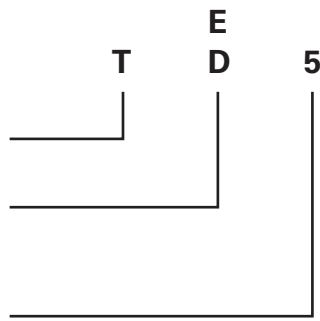
Maße / *Dimensions:*



Typ / Type		Artikel-Nr. / Art.-No.	max. I [A]	 [kg]	A	B	C	D	E	F	G	H	I	K	L
RKD 1,2	IP 54	H00-01208	1,2	6,3	180	290	230	253	120	7	140	145	3,5	205	10
RKD 3,0	IP 54	H00-03008	3,0	15,5	180	290	230	253	120	7	140	145	3,5	205	10
RKD 5,0	IP 54	H00-05008	5,0	16,5	216	315	245	285	---	7	151	133	---	216	15
RKD 7,0	IP 54	H00-07008	7,0	20	315	410	380	345	---	7	173	155	---	315	33
RKD 10	IP 54	H00-10008	10,0	27	315	410	380	345	---	7	173	155	---	315	33
RKD 14	IP 21	H00-14008	14,0	36,5	357	600	400	557	---	7	220	200	---	357	21

Typenschlüssel / Type Code

T	Transformator / <i>Transformer</i>
E	Einphasen-Wechselstrom / <i>Single phase</i>
D	Dreiphasen-Drehstrom / <i>Three phase alternating current</i>
5	max. Ausgangsstrom in Ampere / <i>max. current (A)</i>



TE / TD

Transformatoren für Schaltschrankeinbau (Einphasen / Dreiphasen).
6 Anzapfungen, ohne Gehäuse.
Bitte beachten, die Artikel-Nr. für Drehstrom (H60.....) beinhaltet bereits zwei Transformatoren.



TE / TD

*Transformers for switch cabinet installation (Single phase / Three phase)
6 Tappings without case.
Please consider, the articles no. for three-phase current (H60.....) already contain two transformers.*

Ausführung:

- Spartransformatoren (nach VDE0550) mit 5 Anzapfungen, nicht Kurzschlussfest
- Montagefuß und Anschlussklemmen
- Max. zulässige Umgebungstemperatur +40°C
- Isolationsklasse B
- Schutzart IP20
- Netzfrequenz 50 / 60 Hz

Design:

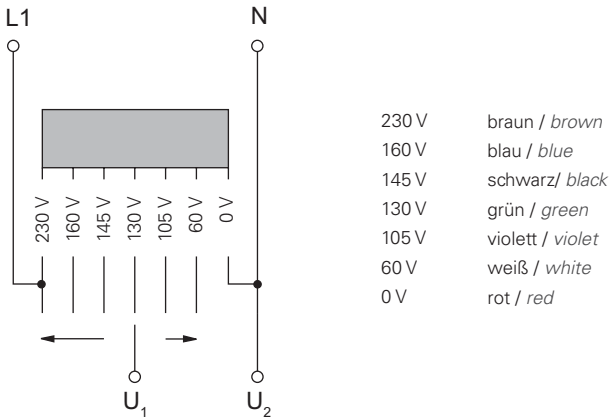
- *Autotransformers (in accordance with VDE0550) with 5 taps, non short circuit proof*
- *Installation feet and connection terminals*
- *Max. permitted ambient temperature +40°C*
- *insulation class B*
- *Protection class IP20*
- *Mains frequency 50 / 60 Hz*

Schaltbild / Wiring diagram:

Einphasenwechselstrom / Single phase

01.215

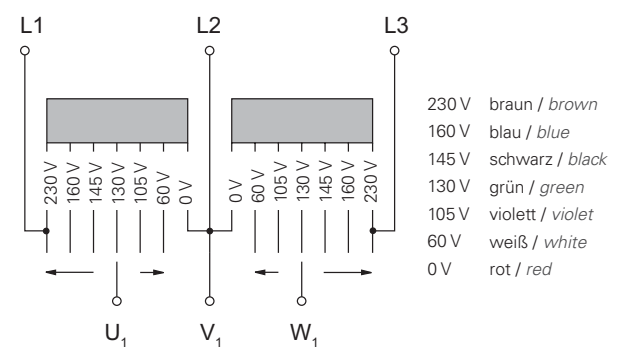
1 ~ Transformator / 1 ~ Transformer



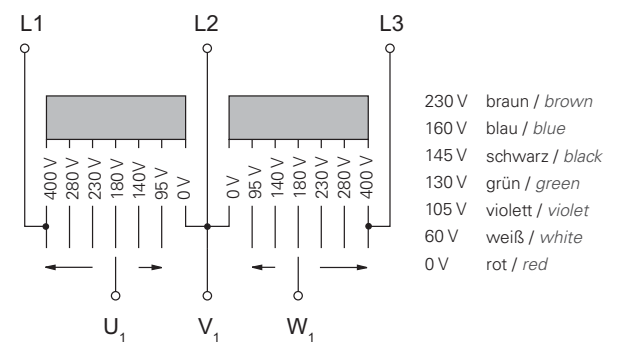
Drehstrom / Three phase alternating current

01.214

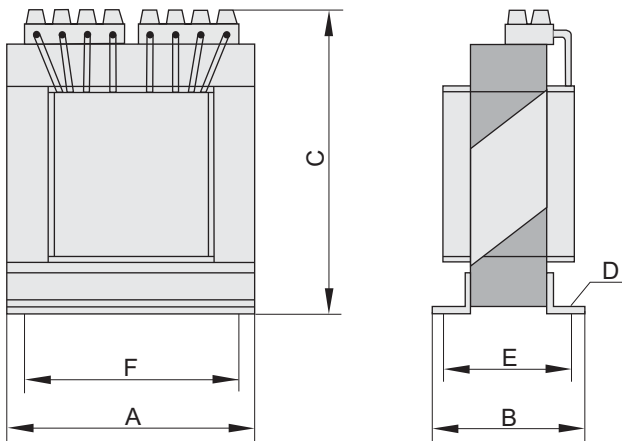
3 ~ Transformator / 3 ~ Transformer



3 ~ Transformator / 3 ~ Transformer



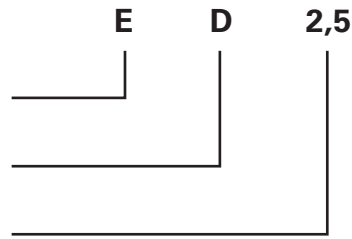
Maße / Dimensions:



Typ / Type		Artikel-Nr. / Art.-No.	max. I [A]	[kg]	A	B	C	D	E	F	Bemerkung / Remark	
TE 1,5		H70-01500	1,5	1,6	78	66	87	4,5 x 8,5	55	57	primär / primary 230 V	
TE 3,5		H70-03500	3,5	2,2	96	78	98	5,5 x 10,5	63	84	sekundär / secondary 230, 160, 145, 130, 105, 60 V	
TE 5		H70-05000	5	3,5	96	103	101	5,5 x 10,5	88	84		
TE 7,5		H70-07500	7,5	4,4	120	83	120	5,5 x 10,5	67	90		
TE 10		H70-10000	10	6,7	135	103	126	5,5 x 10,5	87	110		
TE 15		H70-15000	15	12,2	135	150	130	5,5 x 10,5	134	110		
TD 1		H60-01000	1	4	66	76	109	4,5 x 6,5	63	50	primär / primary 400 V	
TD 3		H60-03000	3	10	120	94	122	5,5 x 10,5	78	90	sekundär / secondary 400, 280, 230, 180, 140, 95 V	
TD 5		H60-05000	5	14	135	102	130	5,5 x 10,5	86	110		
TD 7		H60-07001	7	18	135	121	126	5,5 x 10,5	104	110		
TD 10		H60-10001	10	25	135	150	130	5,5 x 10,5	133	110		
TD 14		H60-14001	14	34	175	136	155	5,5 x 10,5	114	135		
TD 19		H60-19000	19	35	180	163	180	11 x 6,5	130	155		
TD 20		H60-20000	20	technische Daten auf Anfrage / technical data on request								
TD 30		H60-30000	30									

Typenschlüssel / Type Code

- E** Elektronisch / *electronically*
- D** Drehzahlsteller / *r.p.m. controller*
- 2,5** max. Ausgangsstrom in Ampere / *max. current (A)*



Steuergerät elektronisch

Phasenanschnittsteuerung zur stufenlosen Drehzahlstellung von Einphasenmotoren. Dieses Steuergerät dient zur stufenlosen Drehzahlverstellung von Ventilatoren mit spannungssteuerbaren Einphasen-Asynchronmotoren. Die Drehzahl wird durch Spannungsabsenkung mittels Leistungst Thyristor (Phasenanschnittsteuerung) über den gesamten Bereich von 0 - 230V gesteuert. An ein Gerät können mehrere Ventilatoren angeschlossen werden, wenn die Summe der Einzelströme den Gerätenennstrom nicht übersteigt. Die Bedienung erfolgt am Drehschalter des Gerätes. In der Innenseite des Gerätes befinden sich eine Justierschraube an der die Mindestdrehzahl des Ventilators eingestellt werden kann.



Electronic controllers

Phase angle control for continuous speed regulation of single phase motors. This controller is used for the continuous speed adjustment of fans with voltage controlled single phase asynchronous motors. The rotation is being controlled through voltage reduction by means of a power thyristor (phase angle control) across the complete range from 0 - 230V.

Several fans can be connected to one controller, if the total of the supplies does not exceed the rated current of the controller. The operation is carried out by the rotary switch of the controllers. There is an adjusting screw on the inside of the controllers, which can be set up to limit the minimum fan speed.

Motorüberwachung

Motorüberwachung: Bei diesem Typ von Steuergerät können die Thermokontakte in Reihe mit der Motorwicklung geschaltet werden. Bei überschreiten der max. zulässigen Wicklungstemperatur des Motors öffnen die Thermokontakte. Dadurch wird der Motorstromkreis unterbrochen und der Motor / Ventilator abgeschaltet. Nach dem Abkühlen der Motorwicklung wird durch den Thermokontakt der Motorstromkreis wieder geschlossen.

Reihenschaltung der Motorwicklung mit den Thermokontakten bis max. 5A Motornennstrom möglich. Bei höheren Nennströmen sind Schutzschalter in die Leitungen zwischen Steuergerät und Motor zu schalten.

Motor control

With this type of controller the thermal contacts can be connected in series with the motor winding. On exceeding the maximum permissible winding temperature of the motor, the thermal contacts open. Due to this the motor's circuit is interrupted and the motor / fan is switched off. After the motor winding has cooled down, the thermal contacts on the motor's circuit are closed again.

Series connection of the motor winding with thermal contacts to a maximum of 5A motor rated current is possible. For higher rated currents, protection switches must be installed between the controller and the motor.

Nach Netzausfall

Automatisches Wiedereinschalten nach Netzausfall.

After power failure

Automatic restart after voltage failure.

Ausführung

UP (Unterputz) Geeignet zur Unterputzmontage. Bei der Ausführung ED 5,0 liegt eine passende Unterputzeinbaudose bei.

Design

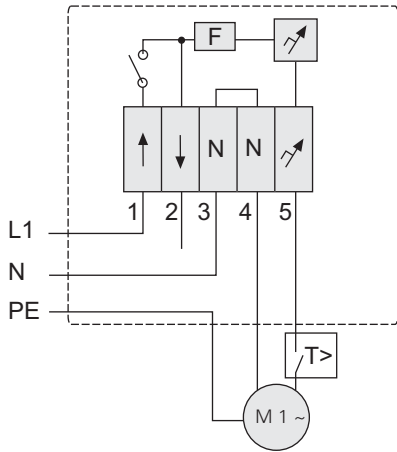
UP (Flush Mount) Suited for flush mounting. With this design ED 5.0 a suitable flush mount back box is included.

AP (Aufputz) Geeignet zur Aufputzmontage im stabilen hellgrauen Kunststoffgehäuse.

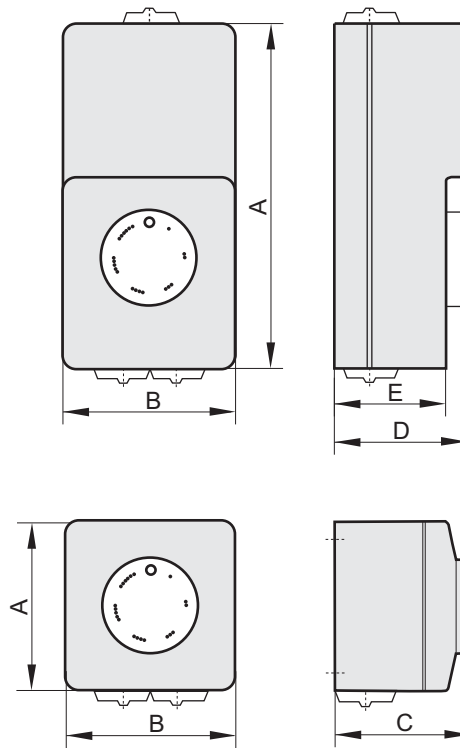
AP (Surface) Mount Suited for surface mount in a solid light grey plastic enclosure.


Schaltbild / *Wiring diagram:*

01.074



Maße / *Dimensions:*

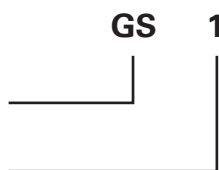


Typ / Type		Artikel-Nr. / Art.-No.	max. I [A]	A	B	C	D	E
ED 0,8 AP	IP54	H40-00800	0,8	82	85	65	-	-
ED 0,8 UP	IP54	H40-00805	0,8	Unterputzeinbaudose 1-fach / <i>Flush mount back box</i>				
ED 2,5 AP	IP54	H40-02500	2,5	82	85	65	-	-
ED 2,5 UP	IP54	H40-02505	2,5	Unterputzeinbaudose 1-fach / <i>Flush mount back box</i>				

Typenschlüssel / Type Code

GS Geräteausschalter / ON / OFF-Switch

1 Baugröße (siehe Tabelle) / Size (see table)



Geräteausschalter

Geräteausschalter nach Gebrauchskategorie AC-23 (Schalten von Motoren oder anderen hochinduktiver Lasten) nach DIN VDE 0660 Teil 100. Für die Sicherheit und die elektrische Ausrüstung von Maschinen gelten die Bestimmungen DIN VDE 0113 Teil 1 bzw. EN 60204 Teil 1. Schutzart IP 55.

ON / OFF-Switch

ON / OFF-switch of category AC-23 (switch from engines or other high-inductive loads) according to DIN VDE 0660 part 100. For the security and the electrical equipment of machines the regulations DIN VDE 0113 part 1 and/or EN 60204 part 1 apply. Protection class IP 55.



Handhabung des Anschlussbildes:

Auf dem Anschlußbild sind die Schaltkontakte des Geräteschalters mit den dazugehörigen Nummern dargestellt. (z.B. 1/2; 3/4; ...). Der betätigte Zustand der Schaltkontakte wird durch ein X im Anschlussbild gekennzeichnet.

Die Anzahl und Art der Haupt- und Hilfskontakte wird in Schalterstellung 0/OFF definiert. Dabei steht NO „normally open“ für einen Schließkontakt und NC „normally closed“ für einen Öffnerkontakt.

Handling of the connection diagram:

On the connection diagram (e.g. 1/2; 3/4; ...). the operated condition of the switching contacts is marked by an X. **The number and kind of the main and auxiliary contacts are defined in switching position 0/OFF.** NO corresponds to “normally open” and NC “normally closed”.

Beispiel GS 1:

Befindet sich der Schalter in Schaltstellung 0, dann ist der Schaltkontakt 11/12 des Geräteschalters geschlossen. Dies wird durch ein X gekennzeichnet. Wird der Schalter nun von der 0 Stellung in die 1 Stellung betätigt, dann sind die Schaltkontakte 1/2; 3/4; 5/6; 7/8; 9/10 geschlossen. Dies wird ebenfalls durch ein X gekennzeichnet.

Example GS 1:

If the switch is in position 0, then the switching contact 11/12 of the ON/OFF-switch is closed. This is operated by an X mark. Will the switch moved by the 0 position into the 1 position, then the contacts 1/2; 3/4; 5/6; 7/8; 9/10 are closed.

GS 1	1	3	5	7	9	11
	2	4	6	8	10	12
0 - OFF						X
	X	X	X	X		X
1 - ON	X	X	X	X	X	

GS 1 / 4kW / IP55 / 230V / 50/60 Hz	
Hauptkontakt / Main Contact	4 NO (1/2; 3/4; 5/6; 7/8)
Hilfskontakt / Auxiliary Contact	1 NO / 1 NC
Artikel-Nr. / Art.-No.	H80-00230
Typ / Type	A 105 / 441.8600

GS 2	1	3	5	7	9	11	13
	2	4	6	8	10	12	14
0 - OFF							X
1 - ON	X	X	X	X	X	X	

GS 2 / 7,5kW / IP55 / 400V / 50/60 Hz	
Hauptkontakt / Main Contact	3 NO (1/2; 3/4; 5/6)
Hilfskontakt / Auxiliary Contact	3 NO / 1 NC
Artikel-Nr. / Art.-No.	H80-00031
Typ / Type	A 105 / 325A

GS 3	1	3	5	7	9	11	13	15	17	19
	2	4	6	8	10	12	14	16	18	20
0 - OFF										X
1 - ON	X	X	X	X	X	X	X	X	X	

GS 4	1	3	5	7
	2	4	6	8
0 - OFF				X
1 - ON	X	X	X	

GS 5	1	3	5	7	9
	2	4	6	8	10
0 - OFF				X	
1 - ON	X	X	X		X

GS 6	1	3	5	7	9	11	13	15
	2	4	6	8	10	12	14	16
0 - OFF								X
1 - ON	X	X	X	X	X	X	X	

GS 7	1	3	5	7	9
	2	4	6	8	10
0 - OFF					X
1 - ON	X	X	X	X	

GS 9	1	3	5	7	9	11	13	15
	2	4	6	8	10	12	14	16
0 - OFF								X
1 - ON	X	X	X	X	X	X	X	

GS 3 / 7,5kW / IP55 / 400V / 50/60 Hz	
Hauptkontakt / Main Contact	6 NO (1/2; 3/4; 5/6; 7/8; 9/10; 11/12)
Hilfskontakt / Auxiliary Contact	3 NO / 1 NC
Artikel-Nr. / Art.-No.	H80-00032
Typ / Type	A 111 / 362

GS 4 / 4kW / IP55 / 230V / 50/60 Hz	
Hauptkontakt / Main Contact	2 NO (1/2; 3/4)
Hilfskontakt / Auxiliary Contact	1 NO / 1 NC
Artikel-Nr. / Art.-No.	H80-00033
Typ / Type	A 105 / 171

GS 5 / 7,5kW / IP55 / 400V / 50/60 Hz	
Hauptkontakt / Main Contact	3 NO (1/2; 3/4; 5/6)
Hilfskontakt / Auxiliary Contact	1 NO / 1 NC
Artikel-Nr. / Art.-No.	H80-00034
Typ / Type	A 105 / 216

GS 6 / 7,5kW / IP55 / 400V / 50/60 Hz	
Hauptkontakt / Main Contact	6 NO (1/2; 3/4; 5/6/7/8; 9/10; 11/12)
Hilfskontakt / Auxiliary Contact	1 NO / 1 NC
Artikel-Nr. / Art.-No.	H80-00040
Typ / Type	A 105 / 351

GS 7 / 22kW / IP55 / 400V / 50/60 Hz	
Hauptkontakt / Main Contact	3 NO (1/2; 3/4; 5/6)
Hilfskontakt / Auxiliary Contact	1 NO / 1 NC
Artikel-Nr. / Art.-No.	H80-00036
Typ / Type	ML2-063-V-8840-HI

GS 9 / 22kW / IP55 / 400V / 50/60 Hz	
Hauptkontakt / Main Contact	6 NO (1/2; 3/4; 5/6/7/8; 9/10; 11/12)
Hilfskontakt / Auxiliary Contact	1 NO / 1 NC
Artikel-Nr. / Art.-No.	H80-00038
Typ / Type	ML2-063-V-8860-6P-HI

GS 10	1	3	5	7	9	11	13	15	17	19	21
	2	4	6	8	10	12	14	16	18	20	22
0 - OFF											X
1 - ON	X	X	X	X	X	X	X	X	X	X	

GS 10 / 22kW / IP55 / 400V / 50/60 Hz	
Hauptkontakt / <i>Main Contact</i>	9 NO (1/2; 3/4; 5/6/7/8; 9/10; 11/12/13/14; 15/16; 17/18)
Hilfskontakt / <i>Auxiliary Contact</i>	1 NO / 1 NC
Artikel-Nr. / <i>Art.-No.</i>	H80-00039
Typ / <i>Type</i>	A 451 / 394

GS 11	1	3	5	7	9	11	13	15	17	19	21	23	25
	2	4	6	8	10	12	14	16	18	20	22	24	26
0 - OFF													X
1 - ON	X	X	X	X	X	X	X	X	X	X	X	X	

GS 11 / 7,5kW / IP55 / 400V / 50/60 Hz	
Hauptkontakt / <i>Main Contact</i>	9 NO (1/2; 3/4; 5/6/7/8; 9/10; 11/12/13/14; 15/16; 17/18)
Hilfskontakt / <i>Auxiliary Contact</i>	3 NO / 1 NC
Artikel-Nr. / <i>Art.-No.</i>	H80-00041
Typ / <i>Type</i>	A 111 / 392

GS 13	1	3	5	7	9
	2	4	6	8	10
0 - OFF					X
1 - ON	X	X	X	X	

GS 13 / 30kW / IP55 / 400V / 50/60 Hz	
Hauptkontakt / <i>Main Contact</i>	3 NO (1/2; 3/4; 5/6)
Hilfskontakt / <i>Auxiliary Contact</i>	1 NO / 1 NC
Artikel-Nr. / <i>Art.-No.</i>	H80-00043
Typ / <i>Type</i>	ML2-080-V-8860-HI

GS 14	1	3	5	7	9	11	13	15
	2	4	6	8	10	12	14	16
0 - OFF								X
1 - ON	X	X	X	X	X	X	X	

GS 14 / 30kW / IP55 / 400V / 50/60 Hz	
Hauptkontakt / <i>Main Contact</i>	6 NO (1/2; 3/4; 5/6/7/8, 9/10, 11/12)
Hilfskontakt / <i>Auxiliary Contact</i>	1 NO / 1 NC
Artikel-Nr. / <i>Art.-No.</i>	H80-00044
Typ / <i>Type</i>	ML2-080-V8870-6P-HI

GS 15	1	3	5	7	9
	2	4	6	8	10
0 - OFF					X
1 - ON	X	X	X	X	

GS 15 / 45kW / IP55 / 400V / 50/60 Hz	
Hauptkontakt / <i>Main Contact</i>	3 NO (1/2; 3/4; 5/6)
Hilfskontakt / <i>Auxiliary Contact</i>	1 NO / 1 NC
Artikel-Nr. / <i>Art.-No.</i>	H80-00045
Typ / <i>Type</i>	ML3-125-V-8880-HI

GS 16	1	3	5	7	9	11	13	15
	2	4	6	8	10	12	14	16
0 - OFF								X
1 - ON	X	X	X	X	X	X	X	

GS 16 / 45kW / IP55 / 400V / 50/60 Hz	
Hauptkontakt / <i>Main Contact</i>	6 NO (1/2; 3/4; 5/6/7/8; 9/10; 11/12)
Hilfskontakt / <i>Auxiliary Contact</i>	1 NO / 1 NC
Artikel-Nr. / <i>Art.-No.</i>	H80-00046
Typ / <i>Type</i>	ML3-125-V-8880-HI

GS 17	1	3	5	7	9	11	13	15
	2	4	6	8	10	12	14	16
0 - OFF								X
	X	X	X	X	X	X		
1 - ON	X	X	X	X	X	X	X	

GS 18	1	3	5	7	9	11	13	15
	2	4	6	8	10	12	14	16
0 - OFF								X
	X	X	X	X	X	X		
1 - ON	X	X	X	X	X	X	X	

GS 19	1	3	5	7	9	11	13	15
	2	4	6	8	10	12	14	16
0 - OFF								X
	X	X	X	X	X	X		
1 - ON	X	X	X	X	X	X	X	

GS 20	1	3	5	7	9	11	13	15
	2	4	6	8	10	12	14	16
0 - OFF								X
	X	X	X	X	X	X		
1 - ON	X	X	X	X	X	X	X	

GS 21	1	3	5	7	9	11	13	15
	2	4	6	8	10	12	14	16
0 - OFF								X
	X	X	X	X	X	X		
1 - ON	X	X	X	X	X	X	X	

GS 22	1	3	5	7	9	11	13	15
	2	4	6	8	10	12	14	16
0 - OFF								X
	X	X	X	X	X	X		
1 - ON	X	X	X	X	X	X	X	

GS 17 / 7,5kW / IP55 / 400V / 50/60 Hz	
Hauptkontakt / Main Contact	6 NO (1/2; 3/4; 5/6/7/8; 9/10; 11/12)
Hilfskontakt / Auxiliary Contact	1 NO / 1 NC
Artikel-Nr. / Art.-No.	H80-00047
Typ / Type	A 105 / 219.8800

GS 18 / 11kW / IP55 / 400V / 50/60 Hz	
Hauptkontakt / Main Contact	6 NO (1/2; 3/4; 5/6/7/8; 9/10; 11/12)
Hilfskontakt / Auxiliary Contact	1 NO / 1 NC
Artikel-Nr. / Art.-No.	H80-00048
Typ / Type	A 151 / 219.8470

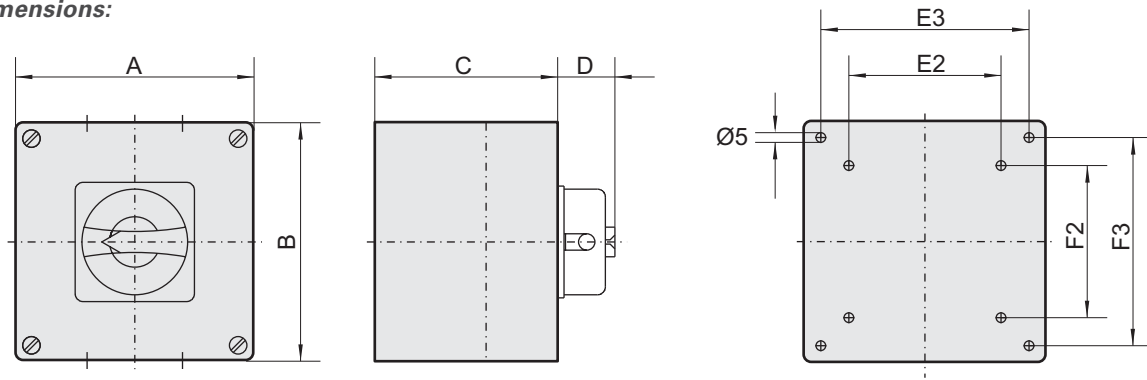
GS 19 / 15kW / IP55 / 400V / 50/60 Hz	
Hauptkontakt / Main Contact	6 NO (1/2; 3/4; 5/6/7/8; 9/10; 11/12)
Hilfskontakt / Auxiliary Contact	1 NO / 1 NC
Artikel-Nr. / Art.-No.	H80-00049
Typ / Type	A 251 / 219.8470

GS 20 / 30kW / IP55 / 400V / 50/60 Hz	
Hauptkontakt / Main Contact	6 NO (1/2; 3/4; 5/6/7/8; 9/10; 11/12)
Hilfskontakt / Auxiliary Contact	1 NO / 1 NC
Artikel-Nr. / Art.-No.	H80-00250
Typ / Type	A 456 / 219.8860

GS 21 / 37kW / IP55 / 400V / 50/60 Hz	
Hauptkontakt / Main Contact	6 NO (1/2; 3/4; 5/6/7/8; 9/10; 11/12)
Hilfskontakt / Auxiliary Contact	1 NO / 1 NC
Artikel-Nr. / Art.-No.	H80-00251
Typ / Type	A 656 / 219.6403

GS 22 / 45kW / IP55 / 400V / 50/60 Hz	
Hauptkontakt / Main Contact	6 NO (1/2; 3/4; 5/6/7/8/9/10; 11/12)
Hilfskontakt / Auxiliary Contact	1 NO / 1 NC
Artikel-Nr. / Art.-No.	H80-00252
Typ / Type	A 756 / 219.6412

Maße / Dimensions:



Typ / Type	A	B	C	D	E2	E3	F2	F3	Geh.-Einführung / housing input
GS 1 + 5	86	86	73	26	---	68	---	68	4 x M 20
GS 2 + 6	86	86	85	30	---	68	---	68	4 x M 20
GS 3	98	98	79	30	---	68	---	68	2 x M 20/25
GS 4	68	68	73	24	---	53	---	53	4 x M 20
GS 7	110	180	111	32	50	95	120	165	4 x M 32 + 1 x M 16
GS 8+9	180	182	111	37	120	165	120	167	4 x M40 + 2 x M16
GS 10	180	182	165	37	120	165	120	167	4 x M 40 + 2 x M 16
GS 11	98	98	118	30	---	68	---	68	2 x M 20/25
GS 13	180	182	111	37	120	165	120	167	4 x M 40 + 2 x M 16
GS 14	180	254	111	37	120	165	190	239	4 x M 32 + 1 x M 16
GS 15	265	265	140	37	194	---	230	---	2 x PG 36/48 vorgeprägt / pre-pressed
GS 16	265	265	140	37	194	---	230	---	2 x PG 36/48 vorgeprägt / pre-pressed
GS 17	86	86	85	26	---	68	---	68	4 x M 20
GS 18	98	98	79	30	---	68	---	68	2 x M 20/25
GS 19	98	98	79	30	---	68	---	68	2 x M 20/25
GS 20	180	182	111	37	120	167	120	167	4 x M 40 + 1 x M 16
GS 21	240	203	145	26	144	---	182	---	4 x M 40 + 1 x M 20
GS 22	240	203	145	26	144	---	182	---	4 x M 50 + 1 x M 20

Typ / Type		Artikel-Nr. / Art.-No.	Schaltvermögen / breaking cap. [kW]	U [V] f [Hz]	Hauptkontakte / main contact	Hilfskontakte / auxiliary contact	Thermokontakt / thermal contact	FU
GS 1	IP 55	H80-00230	4	230/50	4 NO	1 NO / 1 NC	X	XX
GS 2	IP 55	H80-00031	7,5	400/50	3 NO	3 NO / 1 NC	X	
GS 3	IP 55	H80-00032	7,5	400/50	6 NO	3 NO / 1 NC	X	
GS 4	IP 55	H80-00033	4	230/50	2 NO	1 NO / 1 NC		
GS 5	IP 55	H80-00034	7,5	400/50	3 NO	1 NO / 1 NC		X
GS 6	IP 55	H80-00040	7,5	400/50	6 NO	1 NO / 1 NC		
GS 7	IP 55	H80-00036	22	400/50	3 NO	1 NO / 1 NC		
GS 9	IP 55	H80-00038	22	400/50	6 NO	1 NO / 1 NC		
GS 10	IP 55	H80-00039	22	400/50	9 NO	1 NO / 1 NC		X
GS 11	IP 55	H80-00041	7,5	400/50	9 NO	3 NO / 1 NC	X	
GS 13	IP 55	H80-00043	30	400/50	3 NO	1 NO / 1 NC		
GS 14	IP 55	H80-00044	30	400/50	6NO	1 NO / 1 NC		
GS 15	IP 55	H80-00045	45	400/50	3NO	1 NO / 1 NC		
GS 16	IP 55	H80-00046	45	400/50	6NO	1 NO / 1 NC		
GS 17	IP 55	H80-00047	7,5	400/50	6 NO	1 NO / 1 NC		X
GS 18	IP 55	H80-00048	11	400/50	6 NO	1 NO / 1 NC		X
GS 19	IP 55	H80-00049	15	400/50	6 NO	1 NO / 1 NC		X
GS 20	IP 55	H80-00250	30	400/50	6NO	1 NO / 1 NC		X
GS 21	IP 55	H80-00251	37	400/50	6NO	1 NO / 1 NC		X
GS 22	IP 55	H80-00252	45	400/50	6NO	1 NO / 1 NC		X

Dichtbereich der Kabelverschraubung / Sealing range of the cable gland	
M 12	3 - 6 mm
M 16	5 - 9 mm
M 20	8 - 12 mm
M 25	11 - 17 mm
M 32	15 - 21 mm
M 40	19 - 27 mm
M 50	26 - 35 mm
M 63	32 - 48 mm

Die Angaben sind nur Richtwerte. Je nach Verschraubungstyp können sich unterschiedliche Dichtbereiche ergeben.

The data are only approximate values. Depending upon type of screw connection different sealing ranges can result.

AWG-Nummern / AWG-numbers

Im amerikanischen Einflussbereich werden Kupferdraht-Dimensionen zumeist in AWG-Nummern angegeben. Die entsprechenden metrischen Werte können aus nachfolgenden Tabellen entnommen werden.

In the American sphere of influence wire dimensions are indicated mostly in AWG numbers. The appropriate metric values can be inferred from following tables.

AWG-Nr. / AWG-No.	mm	Querschnitt / cross-section [mm ²]
6/0	14,73	170,3
5/0	13,12	135,1
4/0	11,68	107,2
3/0	10,40	85,0
2/0	9,27	67,6
0	8,25	53,4
1	7,35	42,4
2	6,54	33,6
3	5,83	26,7
4	5,19	21,2
5	4,62	16,8
6	4,11	13,3

AWG-Nr. / AWG-No.	mm	Querschnitt / cross-section [mm ²]
7	3,67	10,6
8	3,26	8,35
9	2,91	6,62
10	2,59	5,27
11	2,30	4,15
12	2,05	3,31
13	1,83	2,63
14	1,63	2,08
15	1,45	1,65
16	1,29	1,31
17	1,15	1,04
18	1,024	0,823

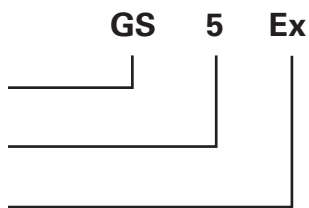
AWG-Nr. / AWG-No.	mm	Querschnitt / cross-section [mm ²]
19	0,912	0,653
20	0,812	0,519
21	0,723	0,412
22	0,644	0,325
23	0,573	0,259
24	0,511	0,205
25	0,455	0,163
26	0,405	0,128
27	0,361	0,102
28	0,321	0,0804
29	0,288	0,0646
30	0,255	0,0503

Typenschlüssel / Type Code

GS Geräteausw. / ON / OFF-Switch

1 Baugröße (siehe Tabelle) / Size (see table)

Ex Einsatz im Ex-Bereich / Application in the Ex area



Sicherheitsschalter

- Explosionsschutz gemäß CENELEC und IEC
- Einsetzbar in Zone 1 + Zone 2; Zone 21 + Zone 22
- Motorschaltvermögen AC 23 nach
 - IEC 60 947-3
 - EN 60 947,
 - DIN VDE 0660 Teil 107
- mit Lastabwurfkontakt
- Zwangsläufiges Öffnen der Hauptkontakte
- Trenneigenschaften nach DIN VDE 0660
- Abschließbar in „AUS“-Stellung mit Vorhängeschlossern
- Unverwechselbarer Schalter mit definierter Schalterstellung
- Hohe Korrosionsbeständigkeit der äußeren Bauteile
- Kennz. durch signalorangenes Schild „Sicherheitsschalter“



Safety switches

- explosion protection to CENELEC and IEC
- for use in Zone 1 + Zone 2 ; Zone 21 + Zone 22
 - motor switching capacity AC 23 acc. to
 - IEC 60 947-3
 - EN 60 947
 - DIN VDE 0660 part 107
 - with up stream contact
 - definite opening for main contacts
 - isolating switches acc. to DIN VDE 0660
 - can be padlocked in „OFF“ position
 - non-reversible switch with defined switch position
 - High level of corrosion resistance in external components
- Marked with signal orange label „Safety Switch“

Sicherheitsschalter übernehmen bei Reinigungs- und Reparaturarbeiten die zwangsläufige Abtrennung der elektrischen Energiezufuhr von Maschinen und Anlagenteilen. Übliche Vorbereitungsarbeiten wie das Herausschrauben von Sicherungen oder das Abklemmen von Motoren, die nur von Elektrofachkräften durchgeführt werden dürfen, können entfallen. Bei den aufgeführten Sicherheitsschaltern wird zwischen Schaltern mit, bzw. ohne Kaltleiteranschluss unterschieden. Der Kaltleiteranschluss im Sicherheitsschalter ermöglicht die Kontaktierung des Kaltleiters, wenn dieser zusammen mit dem Motorkabel geführt ist.

Safety switches ensure the obligatory isolation of electrical power under condition of equipment cleaning, maintenance and repair. Other methods of isolation, e.g. removal of fuses or disconnection of motors, which require qualified electricians, are unnecessary. With the performed safety switches it is distinguished between counters with or without thermistor connection. The thermistor connection in the safety switch allows the connection of the thermistor if this is led together with the engine cable.

GS 5 Ex	1	3	5	13
	2	4	6	14
0 - OFF				
	X	X	X	
1 - ON	X	X	X	X

GS 5 Ex	1	3	5	13	K
	2	4	6	14	K
0 - OFF					
	X	X	X		
1 - ON	X	X	X	X	

GS 5 Ex / 7,5kW / IP65 / 400V / 50/60 Hz	
Hauptkontakt / Main Contact	3 NO (1/2; 3/4; 5/6)
Hilfskontakt / Auxiliary Contact	1 NO (13/14)
Artikel-Nr. / Art.-No.	H80-00134
Typ / Type	8537/2-702-7000
Leitungseinführung / Cable entries	2 x M25x1,5 ; 1 x M20x1,5
Ausführung ohne Kaltleiteranschluß / Execution without thermistor conn.	

GS 5 Ex / 7,5kW / IP65 / 400V / 50/60 Hz	
Hauptkontakt / Main Contact	3 NO (1/2 ; 3/4 ; 5/6)
Hilfskontakt / Auxiliary Contact	1 NO (13/14)
Artikel-Nr. / Art.-No.	H80-00145
Typ / Type	8537/2-702-7006
Leitungseinführung / Cable entries	2 x M25x1,5 ; 1 x M20x1,5
Ausführung mit Kaltleiteranschluß / Execution with thermistor connection	

GS 6 Ex	1	3	5	7	9	01	13	23
	2	4	6	8	10	02	14	24
0 - OFF								
	X	X	X	X	X	X		X
1 - ON	X	X	X	X	X	X	X	X

GS 6 Ex	1	3	5	7	9	01	13	23	K
	2	4	6	8	10	02	14	24	K
0 - OFF									
	X	X	X	X	X	X		X	
1 - ON	X	X	X	X	X	X	X	X	

GS 8 Ex	1	3	5	13
	2	4	6	14
0 - OFF				
	X	X	X	
1 - ON	X	X	X	X

GS 8 Ex	1	3	5	13	K
	2	4	6	14	K
0 - OFF					
	X	X	X		
1 - ON	X	X	X	X	

GS 9 Ex	1	3	5	7	9	01	13	23
	2	4	6	8	10	02	14	24
0 - OFF								
	X	X	X	X	X	X		X
1 - ON	X	X	X	X	X	X	X	X

GS 9 Ex	1	3	5	7	9	01	13	23	K
	2	4	6	8	10	02	14	24	K
0 - OFF									
	X	X	X	X	X	X		X	
1 - ON	X	X	X	X	X	X	X	X	

GS 6 Ex / 7,5kW / IP65 / 400V / 50/60 Hz	
Hauptkontakt / <i>Main Contact</i>	6 NO (1/2 ; 3/4 ; 5/6 ; 7/8 ; 01/02)
Hilfskontakt / <i>Auxiliary Contact</i>	2 NO (13/14 ; 23/24)
Artikel-Nr. / <i>Art.-No.</i>	H80-00140
Typ / <i>Type</i>	8537/2-802-8000
Leitungseinführung / <i>Cable entries</i>	4 x M25x1,5 ; 1 x M20x1,5
Ausführung ohne Kaltleiteranschluß / <i>Execution without thermistor conn.</i>	

GS 6 Ex / 7,5kW / IP65 / 400V / 50/60 Hz	
Hauptkontakt / <i>Main Contact</i>	6 NO (1/2 ; 3/4 ; 5/6 ; 7/8 ; 01/02)
Hilfskontakt / <i>Auxiliary Contact</i>	2 NO (13/14 ; 23/24)
Artikel-Nr. / <i>Art.-No.</i>	H80-00146
Typ / <i>Type</i>	8537/2-802-8006
Leitungseinführung / <i>Cable entries</i>	4 x M25x1,5 ; 1 x M20x1,5
Ausführung mit Kaltleiteranschluß / <i>Execution with thermistor connection</i>	

GS 8 Ex / 22kW / IP65 / 400V / 50/60 Hz	
Hauptkontakt / <i>Main Contact</i>	3 NO (1/2 ; 3/4 ; 5/6)
Hilfskontakt / <i>Auxiliary Contact</i>	1 NO (13/14)
Artikel-Nr. / <i>Art.-No.</i>	H80-00137
Typ / <i>Type</i>	8537/2-705-7000
Leitungseinführung / <i>Cable entries</i>	2 x M40x1,5 ; 1 x M20x1,5
Ausführung ohne Kaltleiteranschluß / <i>Execution without thermistor conn.</i>	

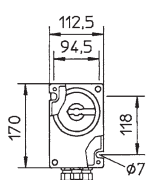
GS 8 Ex / 22kW / IP65 / 400V / 50/60 Hz	
Hauptkontakt / <i>Main Contact</i>	3 NO (1/2 ; 3/4 ; 5/6)
Hilfskontakt / <i>Auxiliary Contact</i>	1 NO (13/14)
Artikel-Nr. / <i>Art.-No.</i>	H80-00148
Typ / <i>Type</i>	8537/2-705-7006
Leitungseinführung / <i>Cable entries</i>	2 x M40x1,5 ; 1 x M20x1,5
Ausführung mit Kaltleiteranschluß / <i>Execution with thermistor connection</i>	

GS 9 Ex / 22kW / IP65 / 400V / 50/60 Hz	
Hauptkontakt / <i>Main Contact</i>	6 NO (1/2 ; 3/4 ; 5/6 ; 7/8 ; 01/02)
Hilfskontakt / <i>Auxiliary Contact</i>	2 NO (13/14 ; 23/24)
Artikel-Nr. / <i>Art.-No.</i>	H80-00138
Typ / <i>Type</i>	8537/2-805-8000
Leitungseinführung / <i>Cable entries</i>	4 x M40x1,5 ; 1 x M20x1,5
Ausführung ohne Kaltleiteranschluß / <i>Execution without thermistor conn.</i>	

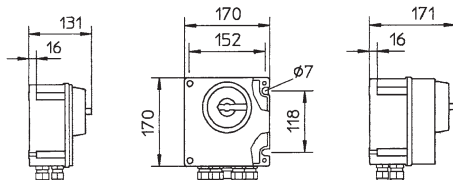
GS 9 Ex / 22kW / IP65 / 400V / 50/60 Hz	
Hauptkontakt / <i>Main Contact</i>	6 NO (1/2 ; 3/4 ; 5/6 ; 7/8 ; 01/02)
Hilfskontakt / <i>Auxiliary Contact</i>	2 NO (13/14 ; 23/24)
Artikel-Nr. / <i>Art.-No.</i>	H80-00149
Typ / <i>Type</i>	8537/2-805-8006
Leitungseinführung / <i>Cable entries</i>	4 x M40x1,5 ; 1 x M20x1,5
Ausführung mit Kaltleiteranschluß / <i>Execution with thermistor connection</i>	

Maße / Dimensions: (alle Maße in mm / all dimensions in mm)

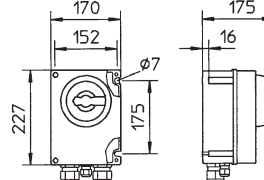
GS 5 Ex



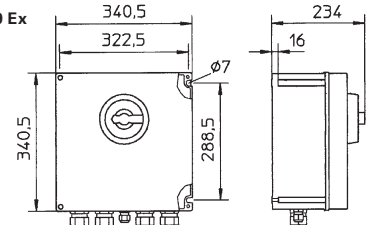
GS 6 Ex



GS 8 Ex



GS 9 Ex



RTE-TR Temperaturregler für CompactAIR / RTE-TR Temperature Control for CompactAIR

Temperaturregler mit Klartextanzeige für Betriebszustände oder Störungen inklusive einem externen Raumtemperaturfühler und einem Zuluftfühler.

Temperature control device with text display for operation conditions respectively errors including external room temperature probe and supply air sensor.

Typ / Type: RTE-TR	Art.-Nr. / Art.No.: H55-45018
Temperaturbereich / Temperature range:	0 - 40 °C
Schaltdifferenz / Operating differential:	± 1 K
Schaltspannung / Switching voltage:	12 V
Schutzart / Protection class:	IP42
Abmessungen (BxHxT) / Dimensions (WxHxD)	152x127x38
Gewicht / Weight:	ca. 350 g



Ventileinheit für CompactAIR 355WW und 356WW / Valve unit for CompactAIR 355WW and 356WW

	Type: VE 355WW	Type: VE 356WW
Art.-Nr. / Art.-No.:	H81-25001	H81-25002
Verschraubungen / Screws:	3, DN15, 3/4	3, DN15, 3/4
Dreiwegeventil / 3-way-valve:	VRG 3 15/2,5	VRG 3 15/4
Schaltsp. / Switching voltage:	24V / 50 Hz	24V / 50 Hz



Kanaltemperaturfühler / Duct temperature sensor

NTC-Kanaltemperaturfühler mit Anschlussgehäuse aus schlagzähem weißem Kunststoff und Schutzrohr. Dient zur Erfassung von Temperaturen in gasförmigen Medien, z.B. in Lüftungs- und Klimakanälen.

NTC-canal temperature sensor with terminal connection in white plastic and protective pipe. Serves for the capture of temperatures in gasshaped media, e.g. in ventilation and climatic channels.

Typ / Type: KTF	Art.-Nr. / Art.No.: H42-09926
Messwiderstand / Resistor:	10 kOhm bei 25°C
Messbereich / Measuring range:	-50 - + 120 °C
Toleranz / Tolerance:	±0,2°C von 0-70 °C
Schutzart / Protection class:	IP 54
Abmessungen (BxHxT) / Dimensions (WxHxD)	65x50x37 mm
Rohr / Pipe:	7x165 mm



Wohnraumtemperaturfühler / Dwelling temperature sensor

NTC-Außentemperaturfühler mit Anschlussgehäuse aus schlagzähem weißem Kunststoff.

NTC temperature sensor with terminal connection in white plastic.

Typ / Type: WTF	Art.-Nr. / Art.No.: H42-09902
Messwiderstand / Resistor:	10 kOhm bei 25°C
Messbereich / Measuring range:	-50 - + 90 °C
Toleranz / Tolerance:	±0,2°C von 0-70 °C
Schutzart / Protection class:	IP 20
Abmessungen (BxHxT) / Dimensions (WxHxD)	75x75x25 mm



Außentemperaturfühler / Outside temperature sensor

NTC-Außentemperaturfühler mit Anschlussgehäuse aus schlagzähem weißem Kunststoff (Schutzart IP54).

NTC temperature sensor with terminal connection in white plastic (protection class IP54).

Typ / Type: ATF	Art.-Nr. / Art.No.: H42-09914
Messwiderstand / Resistor:	10 kOhm bei 25°C
Messbereich / Measuring range:	-50 - + 90 °C
Toleranz / Tolerance:	±0,2°C von 0-70 °C
Abmessungen (BxHxT) / Dimensions (WxHxD)	65x50x37 mm



Kaltleiterauslösegerät / PTC thermistor relay

Kaltleiter-Auslösegeräte schützen Motoren, Transformatoren, Maschinen und Anlagen vor thermischer Überlastung. Kaltleiter-Auslösegeräte entsprechen DIN VDE 0660 Teil 303 und sind somit austauschbar. Kaltleiter-Temperatursensoren eignen sich für den Einbau in Wicklungen. Zusammen bilden sie ein schnelles und zuverlässiges Schutzsystem bei blockierendem Läufer, erschwertem Anlauf, Unterspannung und Phasenausfall, erhöhter Umgebungstemperatur und behinderter Kühlung.

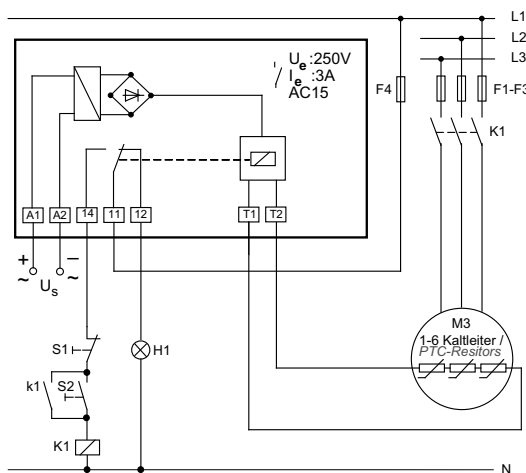
PTC-resistor relays protect motors, transformers, machines and equipment against thermal overload. In combination with PTC Sensors, they offer best possible protection against thermal overload.

PTC-resistor relays are designed for PTC-sensors according to DIN 44081 and DIN 44082. These are according to DIN VDE 0660 chapter 303 and are thus exchangeable. PTC-resistor sensors are suitable for the installation into windings of electrical machines and transformers.

Typ / Type: TÜS 100/A	Art.-Nr. / Art.No.: H80-10001
Temperaturbereich / Temperature range:	-20°C - +55 °C
Netzspannung / Mains voltage:	220 V - 240 V
Max. zul. Schaltstrom / Max. current:	6 A, 250 V
Schutzart / Protection class:	IP21
Kontakte / Contacts:	Wechsler 1-fach
Abmessungen (BxHxT) / Dimensions (WxHxD)	75x22,5x110
Gewicht / Weight:	ca. 150 g

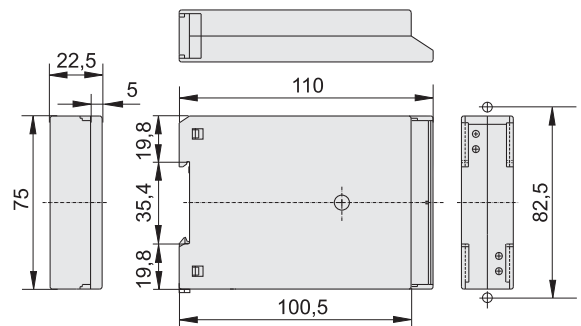


Schaltbild / Wiring diagram:



- Us Anschlußspannung / supply voltage
- S1 Aus-Taster / off-switch
- S2 Ein-Taster / on-switch
- S3 externer Reset / extern reset
- H1 Meldelampe / Störung / trip alarm
- F1 Sicherung / fuse
- F2 Sicherung / fuse
- F3 Sicherung / fuse
- F4 Sicherung / fuse
- K1 Motorschutz / motor protection

Maße / Dimensions:



Ex-Anschlusskasten / Ex terminal box

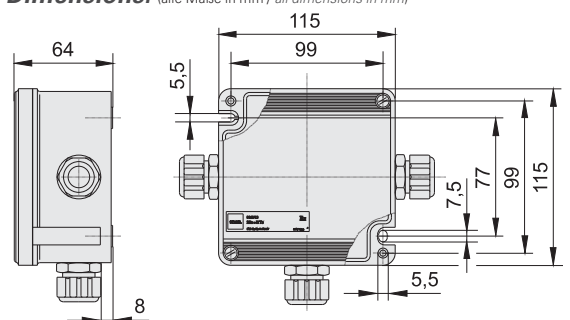
Der Ex-Anschlusskasten ist aus Polyesterharz gefertigt. Die nicht benötigte Kabeleinführungsöffnung muß durch einen bescheinigten Verschlussstopfen verschlossen werden.

The Ex terminal box is made of polyester resin. The cable entry which is not necessary has to be closed by a certified vent plug.

	Type: KK Ex	Type: KK Ex
Art.-Nr. / Art.-No.:	H80-00060	H80-00061
PTB Nummer / PTB No.:	PTB 99 Atex 3103	PTB 99 Atex 3103
Kennzeichnung / Mark:	EEx e II T4/T5/T6	EEx e II T4/T5/T6
max. Spannung / Max. voltage:	660 V	660 V
Temperaturber. / Temp. range:	-20°C - +40 °C	-20°C - +40 °C
Schutzart / Protection class:	IP54	IP54
Anschluß / Connection:	6 Klemmen + 2PE 6 binders + 2PE	8 Klemmen + 1PE 8 binders + 1PE



Maße / Dimensions:



Industrie-Raumtemperaturfühler (1-stufig) / Industry temperature sensor (1-step)

Typ / Type: RT	Art.-Nr. / Art.No.: H81-00001
Temperaturbereich / Temperature range:	0 - 40 °C
Schaltdifferenz / Operating differential:	± 0,75 K
Schaltspannung / Switching voltage:	24V bis 250 V
Max. zul. Schaltstrom / Max. current:	8 (4)A, 250 V
Schutzart / Protection class:	IP 54
Kontakte / Contacts:	Wechsler 1-fach
Abmessungen (BxHxT) / Dimensions (WxHxD)	65x125x68
Gewicht / Weight:	ca. 350 g



Industrie-Raumtemperaturfühler (2-stufig) RT 2 / Industry temperature sensor (2-step)

Typ / Type: RT 2	Art.-Nr. / Art.No.: H81-00005
Temperaturbereich / Temperature range:	0 - 40 °C
Schaltdifferenz / Operating differential:	± 1 K
Stufenabstand / Step distance:	2 K
Schaltspannung / Switching voltage:	24V bis 250 V
Max. zul. Schaltstrom / Max. current:	10 (4)A, 230 V
Schutzart / Protection class:	IP 54
Kontakte / Contacts:	Wechsler 2-fach
Abmessungen (BxHxT) / Dimensions (WxHxD)	65x125x68
Gewicht / Weight:	ca. 350 g



Industrie-Raumtemperaturfühler (4-stufig) RT 4 / Industry temperature sensor (4-step)

Typ / Type: RT 4	Art.-Nr. / Art.No.: H81-00004
Temperaturbereich / Temperature range:	0 - 35 °C
Schaltdifferenz / Operating differential:	± 1 K
Stufenabstand / Step distance:	1,5 K
Schaltspannung / Switching voltage:	24V bis 250 V
Max. zul. Schaltstrom / Max. current:	10 (4)A, 230 V
Schutzart / Protection class:	IP 54
Kontakte / Contacts:	Schließer 4-fach
Abmessungen (BxHxT) / Dimensions (WxHxD)	65x125x68
Gewicht / Weight:	ca. 350 g



5-Stufenschalter für Schaltschrankeinbau/ 5-Step switch for control cabinet installation

Schalten von fünf Spannungsstufen bei Verwendung von 1~ Transformatoren der Bauart TE oder von 3~ Transformatoren der Bauart TD. Der Schalter ist für Schaltschrankeinbau / Frontplatteneinbau geeignet.

Switching of five tension steps by use of 1 ~ transformers of the design TE or 3 ~ transformers of the design TD. 5-Step switch is suitable for switch board installation.

Typ / Type: S5 (1~230V)	Art.-Nr. / Art.No.: W11-30000
Typ / Type: S5 (3~400V)	Art.-Nr. / Art.No.: W11-30001
Gebrauchskategorie / Utilization Category	AC-23
Bemessungsbetriebsstrom / Rated operational current	16 A



Differenzdrucksensor mit LCD-Display / Differential pressure sensor with LCD display

Sensor mit LCD-Display zur Anzeige des Differenzdruckes. Bei Verwendung einer Einströmdüse mit Ringmessleitung kann der Volumenstrom direkt auf dem Display des Sensors angezeigt werden. Der Druck wird in der Einheit [Pa], der Volumenstrom in der Einheit [m³/h] angegeben.

Sensor with LED display for monitoring the differential pressure. The flow rate of the fan can be determined by a circular lead at the inlet cone. In this case the air volume is directly displayed on the sensor. The pressure is indicated in the unit [Pa], the flow rate in the unit [m³/h].

Typ / Type	Artikel-Nr. / Art.-No.	Messbereiche / Measuring range
RVT 500	H40-00021	0 - 200 Pa
RVT 1000	H40-00022	0 - 1000 Pa
RVT 2000	H40-00023	0 - 2000 Pa



Differenzdrucksensor / Differential pressure sensor

Sensor mit Membranmesswerk zur Messwertübertragung von Druck, Unterdruck oder Differenzdruck nicht aggressiver Gase.

Sensor with lead diaphragm element for transmitting of pressure, draught, or differential pressure of non-aggressive gases.

Typ / Type	Artikel-Nr. / Art.-No.	Messbereiche / Measuring range
PU 2	H40-00008	0 - 200 Pa
PU 5	H40-00004	0 - 500 Pa
PU 10	H40-00005	0 - 1000 Pa
PU 20	H40-00020	0 - 2000 Pa
PU 40	H40-00040	0 - 4000 Pa
PU 60	H40-00060	0 - 6000 Pa



Potentiometer im Gehäuse / Potentiometer in the housing

Potentiometer 10 kOhm im Gehäuse IP 54 montiert. Drehbereich 0 - 270°. Skalierung 0 - 100%.

Potentiometer 10 kOhm in the housing; IP 54. Range of rotation 0 - 270°. Scaling 0 - 100%.

Typ / Type: POT 1	Art.-Nr. / Art.No.: H55-00053
Abmessungen (BxHxT) / Dimensions (WxHxD)	65x65x60 mm
Schutzart / Protection class	IP54



Potentiometer im Gehäuse / Potentiometer in the housing

Potentiometer 10 kOhm im Gehäuse IP 30 montiert. Skalierung aufsteigend, zur stufenlosen manuellen Drehzahlvorgabe. Wippschalter zum Schalten der Freigabe des EC-Motors, sowie grüne und rote LED zur Statusanzeige (Betrieb/Störung).

Potentiometer 10 kOhm in the housing; IP 30. Rise scaling for a manual stepless rpm arrangement. Switch to connect enable (start/stop). LED green and red for EC motor status (ready or error).

Typ / Type: POT 2	Art.-Nr. / Art.No.: H55-00055
Abmessungen (BxHxT) / Dimensions (WxHxD)	79x81x26 mm
Schutzart / Protection class	IP30

