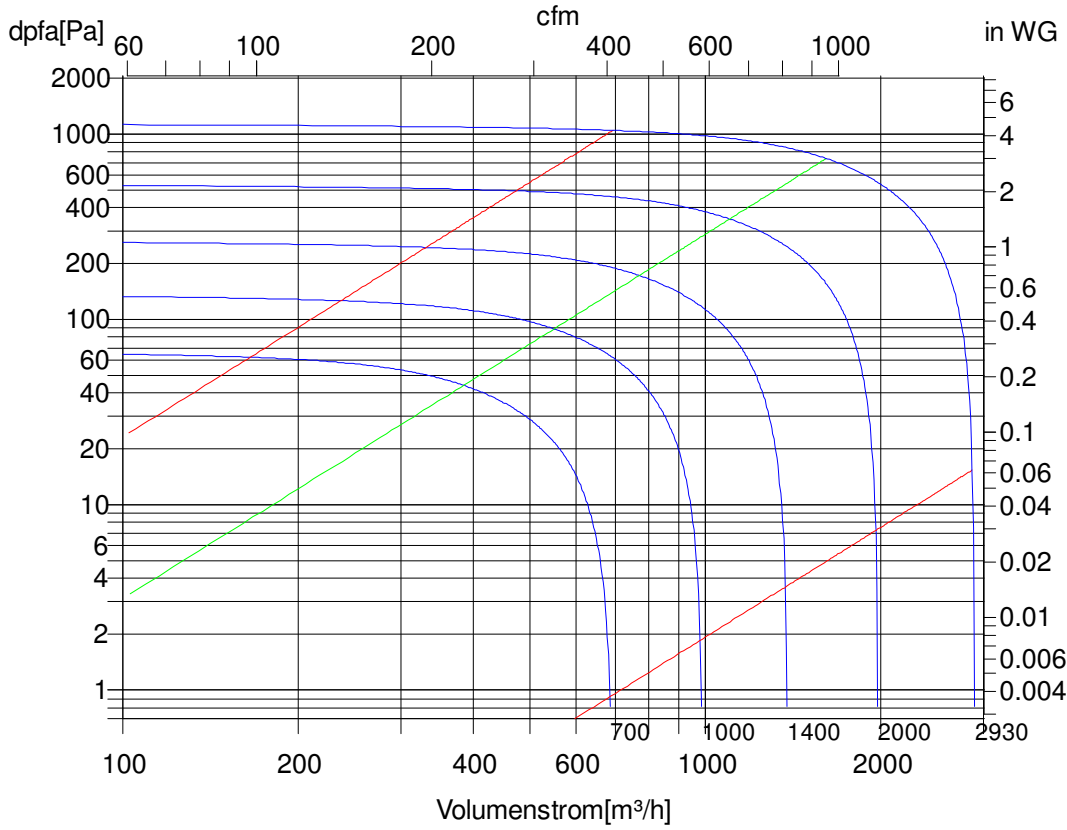


Mittwoch, 07. Oktober 2009



Kunststoff-Radialventilator Mit IEC-Motor



Mittwoch, 07. Oktober 2009



Kunststoff-Radialventilator Mit IEC-Motor

EPND-225

Keine Zeichnung verfügbar

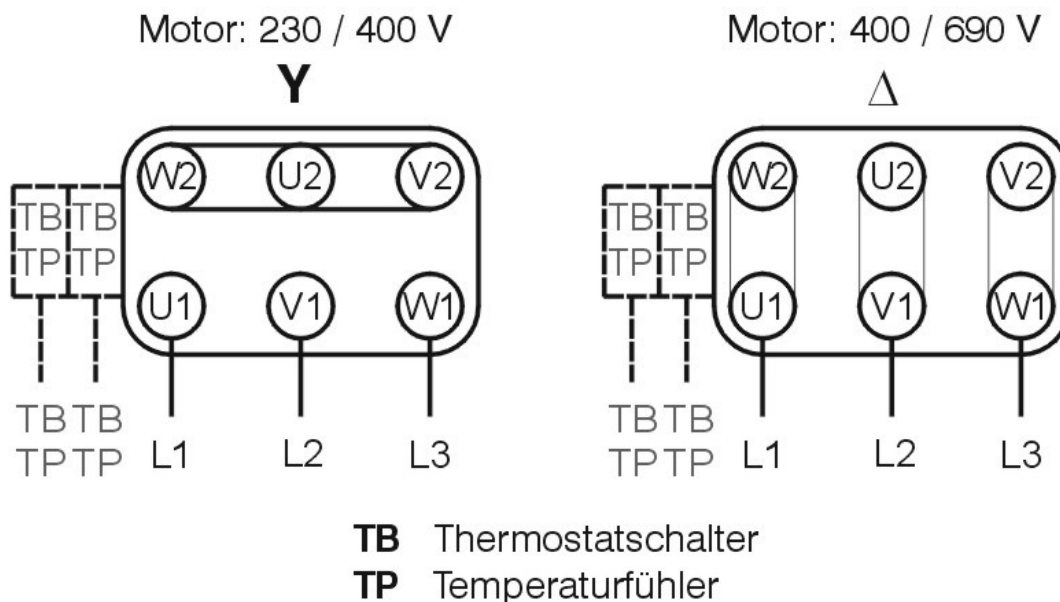
Mittwoch, 07. Oktober 2009



Kunststoff-Radialventilator Mit IEC-Motor

EPND-225

Anschluss für eintourige Normmotoren an das 3~400 Volt Netz. Die Verschaltungsart Y (Stern) oder Δ (Dreieck) sind den Spannungsangaben auf dem Motortypenschild zu entnehmen. Motorschutz durch externen Motorschutzschalter oder, wenn vorhanden, durch Thermostatschalter (TB) oder Temperaturfühler (TP).



01.400