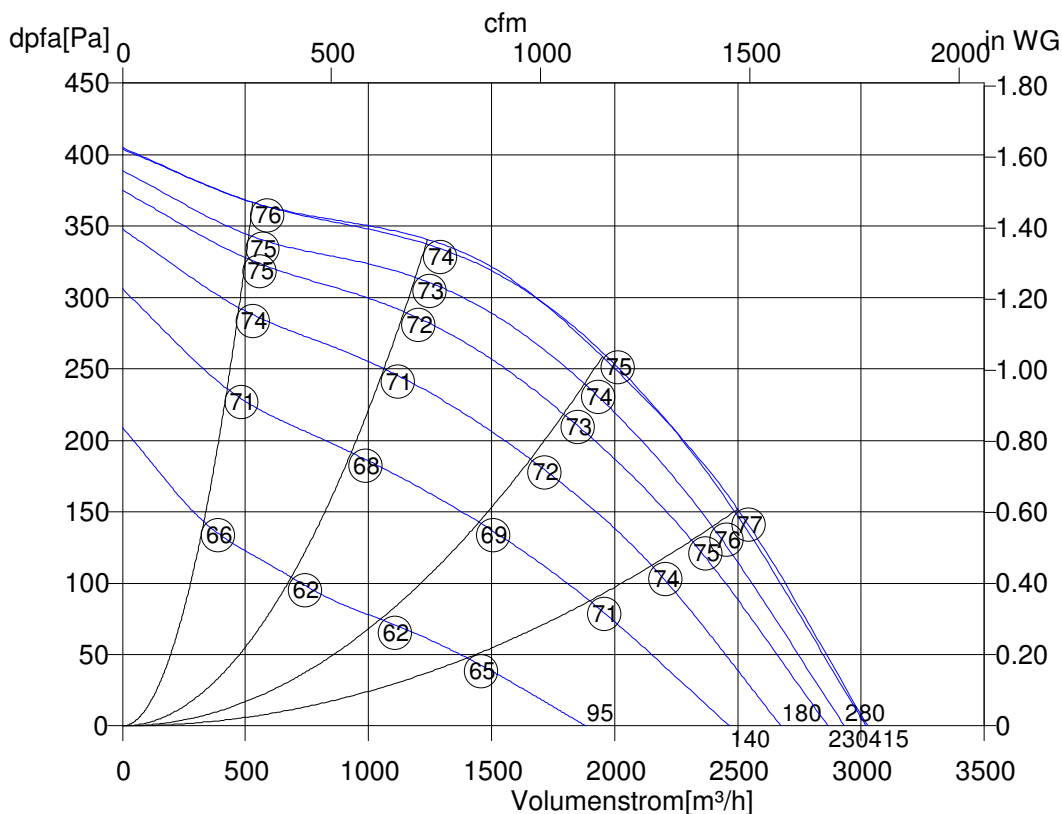


Mittwoch, 07. Oktober 2009



Hochleistungs- Radialventilator Vertikal ausblasend



DVWN 355-4D-120C	
Art. Nr.	A23-35500
U[V]	400/690
f[Hz]	50
P[kW]	0.35
I[A]	1.1
n[1/min]	1435
C[μF]	-
tR[°C]	120
dpst[Pa]	-
Delta I[%]	-
Ia/I _n	5.3
IP	55
Gew.[kg]	29.5
Schaltb.	01.382

○ Schalleistungspegel
 LwA8[dBA]

Oktav-Schalleistungspegel

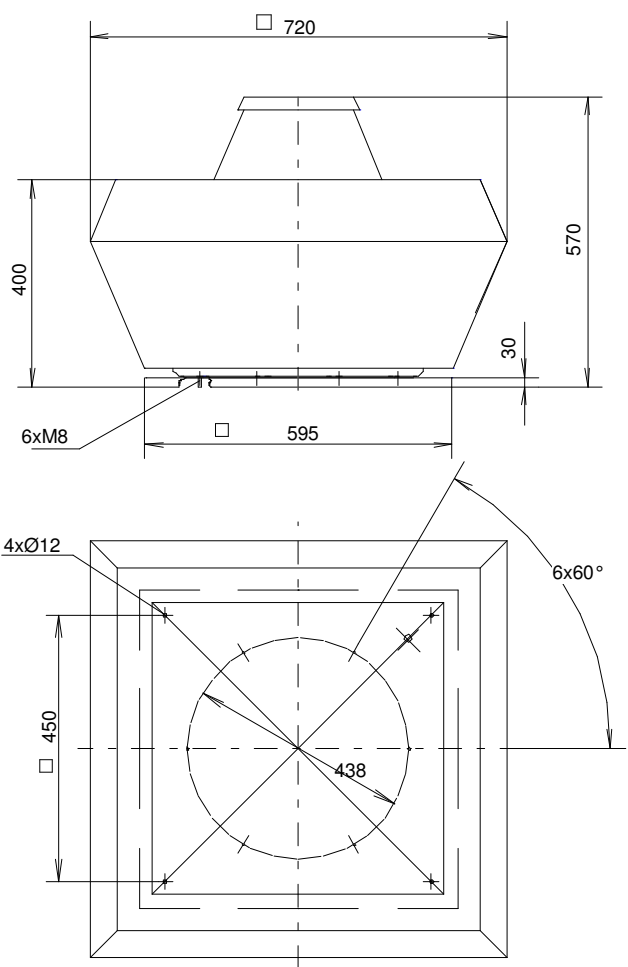
f[Hz]	125	250	500	1000	2000	4000	8000
LwA8[dBA]:	-21	-11	-5	-3	-5	-14	-21
LwA5[dBA]:	-25	-13	-9	-8	-7	-11	-18

Mittwoch, 07. Oktober 2009



Hochleistungs- Radialventilator Vertikal ausblasend

DVWN 355-4D-120C



Mittwoch, 07. Oktober 2009



Hochleistungs- Radialventilator Vertikal ausblasend

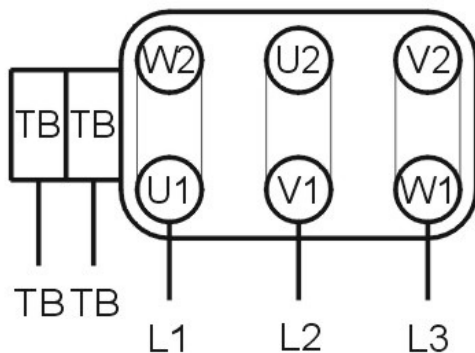
DVWN 355-4D-120C

Drehstromnormmotor mit Thermostatschalter (TB).
Drehrichtungsänderung durch Vertauschen von 2 Phasen.

**Three phase IEC motor with thermostatic switch (TB).
Changing of rotation by interchanging or 2 phases.**

***IEC moteur triphasé avec interrupteur thermostatique (TB).
Changement du sens de rotation par inversion de deux
phases.***

Δ- Schaltung
Delta-connection
Commutation triangle



TB Thermostatschalter / **thermostatic switch** /
interrupteur thermostatique

01.382

TK3-20068