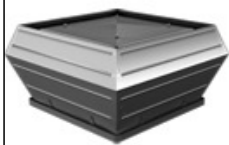
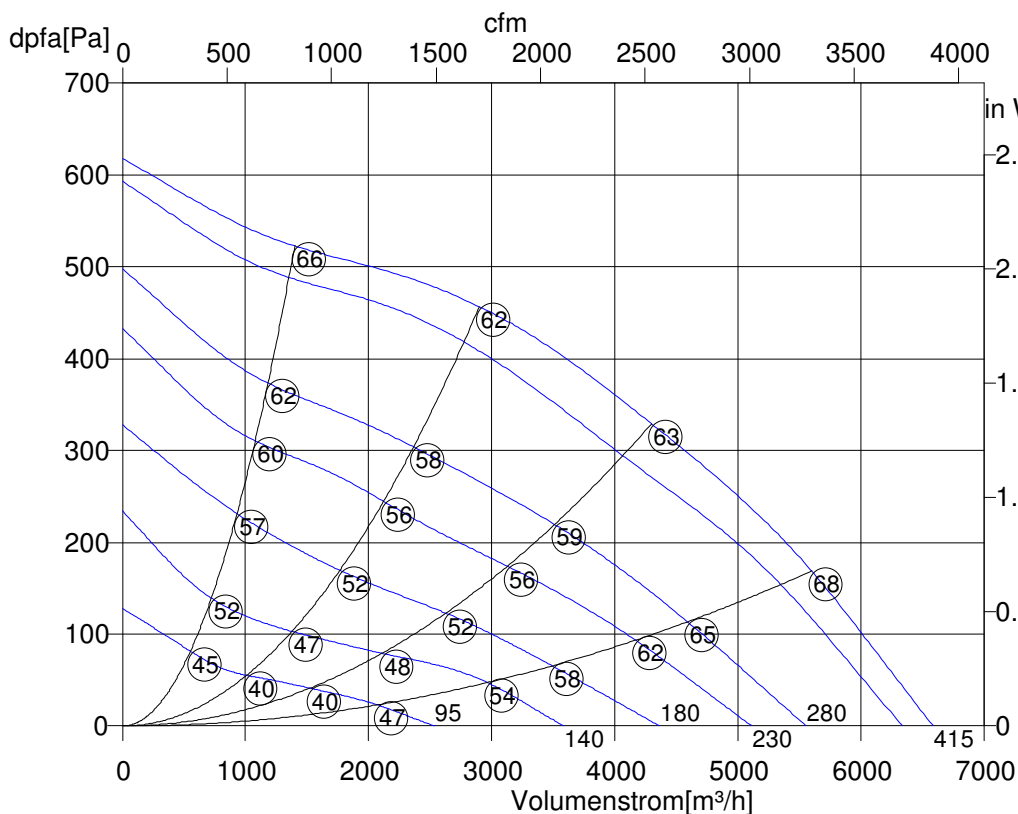


Mittwoch, 07. Oktober 2009



Hochleistungs- Radialventilator Vertikal ausblasend



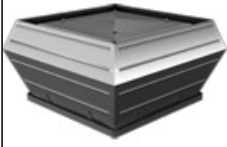
DVS 450L-4 D	
Art. Nr.	A15-45061
U[V]	400 D
f[Hz]	50
P[kW]	0.9
I[A]	1.78
n[1/min]	1185
C[μF]	-
tR[°C]	40
dpst[Pa]	-
Delta I[%]	-
Ia/I _n	2.6
IP	54
Gew.[kg]	43
Schaltb.	01.006

○ Schalleistungspegel
 LwA8[dBA]

Oktav-Schalleistungspegel

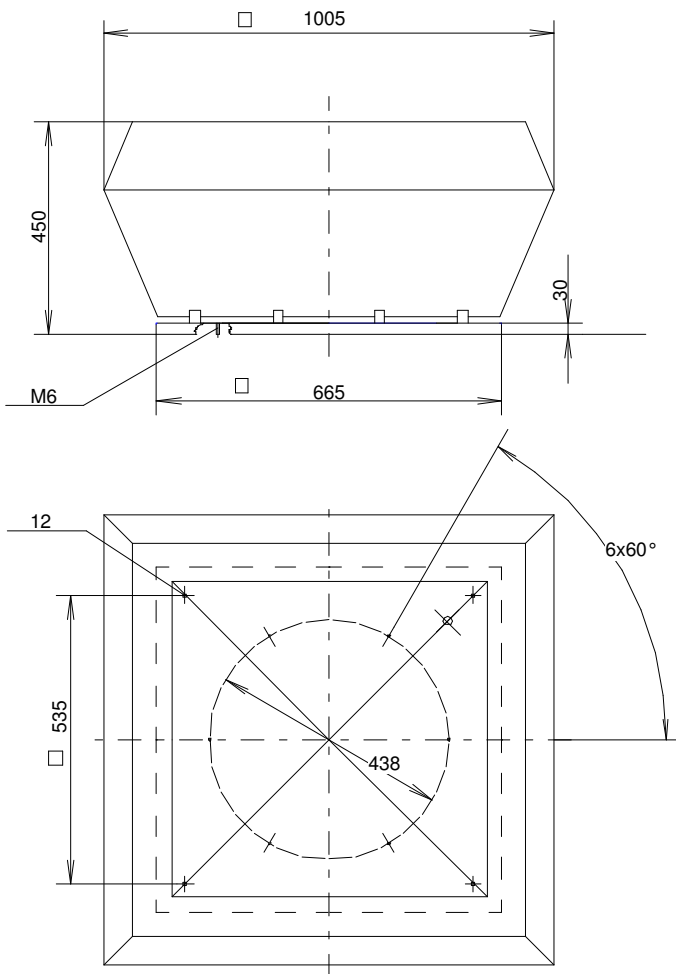
f[Hz]	125	250	500	1000	2000	4000	8000
LwA8[dBA]:	48	51	51	47	43	39	33
LwA5[dBA]:	48	53	54	57	59	52	45

Mittwoch, 07. Oktober 2009

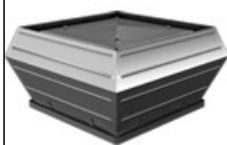


Hochleistungs- Radialventilator Vertikal ausblasend

DVS 450L-4 D



Mittwoch, 07. Oktober 2009



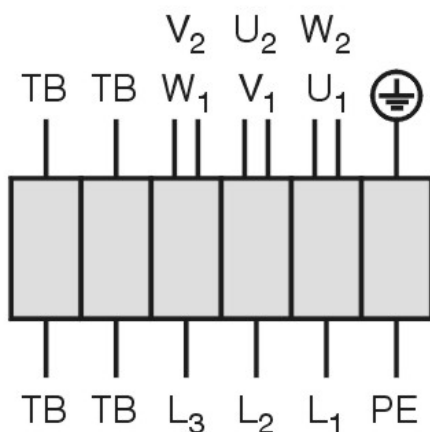
Hochleistungs- Radialventilator Vertikal ausblasend

DVS 450L-4 D

Drehstrommotor in Δ -Schaltung mit Thermostatschalter (TB).
 Drehrichtungsänderung durch Vertauschen von 2 Phasen.

**Three phase motor in delta connection with thermostatic
 switch (TB). Changing of rotation direction by
 interchanging of 2 phases.**

***Moteur triphasé branché en triangle avec interrupteur
 thermostatique (TB). Changement de sens de rotation par
 inversion de deux phases.***



U ₁	braun / brown / brun
V ₁	blau / blue / bleu
W ₁	schwarz / black / noir
U ₂	rot / red / rouge
V ₂	grau / grey / gris
W ₂	orange / orange / orange
TB	weiß / white / blanc
PE	gelb-grün yellow-green jaune-vert

01.006

TK3-20004