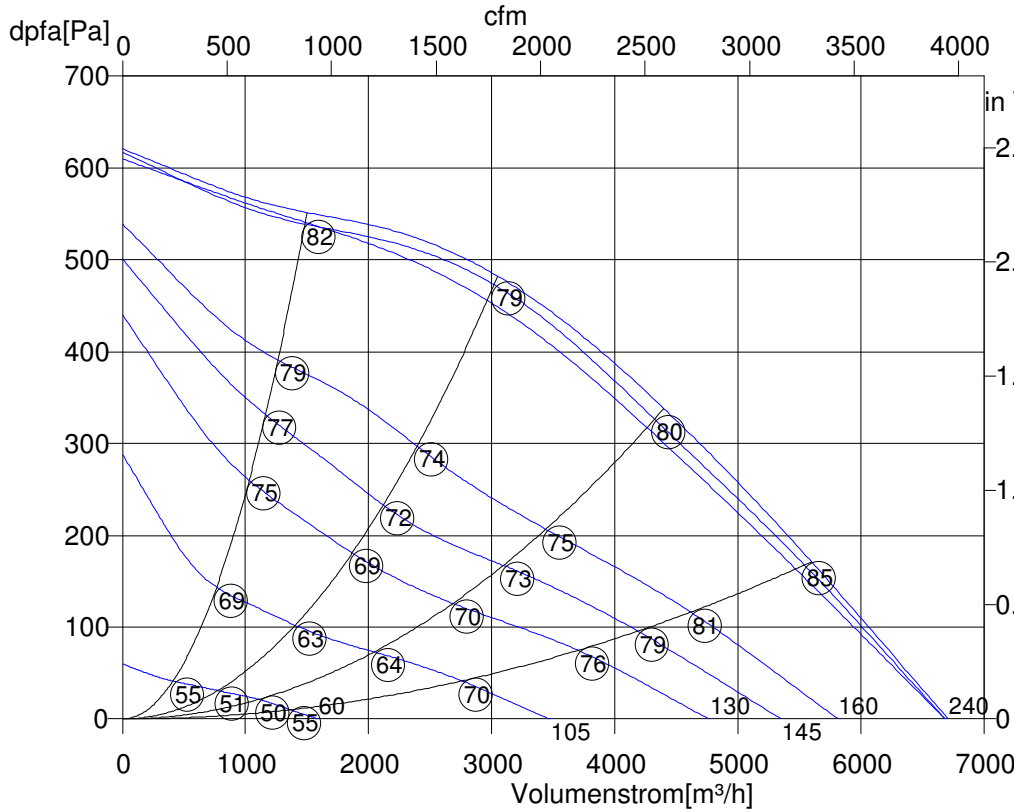


Mittwoch, 07. Oktober 2009



Hochleistungs- Radialventilator Horizontal ausblasend



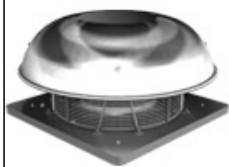
DH 450L-4 E	
Art. Nr.	A10-45009
U[V]	230
f[Hz]	50
P[kW]	1.1
I[A]	5.0
n[1/min]	1310
C[μF]	25
tR[°C]	50
dpst[Pa]	-
Delta I[%]	-
Ia/In	2.1
IP	54
Gew.[kg]	45
Schaltb.	01.024

○ Schalleistungspegel
 LwA8[dBA]

Oktav-Schalleistungspegel

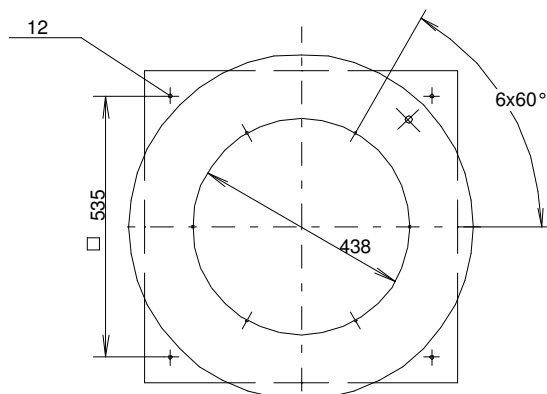
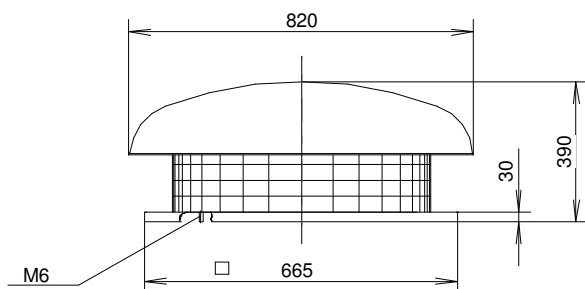
f[Hz]	125	250	500	1000	2000	4000	8000
LwA8[dBA]:	68	74	78	79	78	71	62
LwA5[dBA]:	63	68	69	72	74	67	60

Mittwoch, 07. Oktober 2009

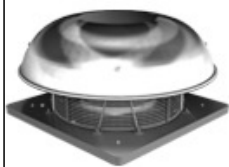


Hochleistungs- Radialventilator Horizontal ausblasend

DH 450L-4 E



Mittwoch, 07. Oktober 2009



Hochleistungs- Radialventilator

Horizontal ausblasend

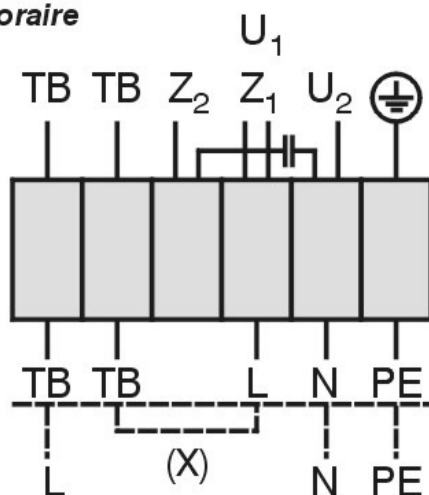
DH 450L-4 E

Einphasenwechselstrommotor mit Betriebskondensator und Thermostatschalter.
 Bei Verwendung von RE Steuergeräten TB mit der Wicklung in Reihe schalten.
 Hierfür Brücke (x) einlegen und gestrichelt gezeichnete Anschlüsse belegen.

Single phase A.C. motor with operating capacitor and thermostatic switch.
Thermostatic switch wired in series with windings if RE controllers are used.
Insert bridge (x) and wire connections shown as dash-line on the drawing.

Moteur monophasé avec condensateur permanent et interrupteur thermo-
statique branché en série avec le bobinage en cas de branchement avec des
régulateurs RE. Mettre un pont (x) et brancher toutes les connexions
dessinées en hachuré.

Rechtslauf
clockwise
rotation horaire



U₁ braun / brown / brun
 U₂ blau / blue / bleu
 Z₁ schwarz / black / noir
 Z₂ orange / orange / orange
 TB weiß / white / blanc
 PE gelb-grün
 yellow-green
 jaune-vert

01.024

TK3-20010