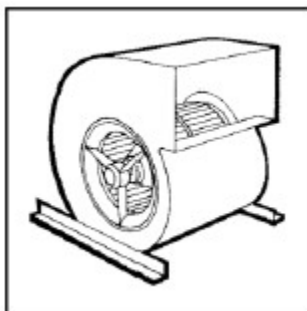
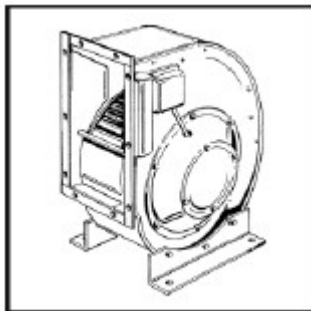

Radiální ventilátory s přímým pohonem



ERA, DRA, EHA, DHA

OBSAH

1. Bezpečnost	2
2. Popis	3
3. Provozní podmínky.....	3
4. Skladování a přeprava.....	3
5. Montáž.....	4
6. Provoz.....	5
7. Údržba.....	6
8. Opravy.....	6
9. Adresa dodavatele.....	7

Tento návod k použití obsahuje důležité technické a bezpečnostní pokyny. Přečtěte si proto pozorně tento návod před vybalením, montáží nebo jakoukoli jinou prací na ventilátoru.

ROSENBERG s.r.o.
345 34 Klenčí pod Čerchovem 101
Tel. +420/379775811
Fax +420/379795222
Homepage: www.rosenberg.cz
E-mail: rosenberg@rosenberg.cz

1. BEZPEČNOST

Symbole bezpečnosti práce:

Následující symboly upozorňují na určitá nebezpečí nebo poskytují doporučení pro bezpečný provoz.



Pozor! Nebezpečí! Bezpečnostní upozornění!



Nebezpečí - elektrický proud nebo vysoké napětí!



Nebezpečí úrazu!



Životu nebezpečné! Nevstupujte pod zavěšená břemena!



Důležitá upozornění, informace!

Upozornění:



Ventilátory Rosenberg jsou vyrobeny podle současného stavu techniky! Rozsáhlé materiálové a funkční zkoušky a kontroly jakosti Vám zajišťují jejich vysokou užitnou hodnotu a dlouhou dobu životnosti. Přesto mohou tato zařízení představovat nebezpečí, jestliže je obsluhuje nevyškolený personál nebo byla instalována a používána v rozporu s tímto návodem.



Před uvedením do provozu si pozorně přečtěte tento návod! Budou-li tyto ventilátory provozovány ve spojení s regulačními a řídicími přístroji, je třeba dodržovat pokyny a návody na jejich použití.

Používejte tyto ventilátory výlučně vždy jen v zabudovaném stavu nebo s nasazenou ochranou proti dotyku nebo ochrannou mřížkou. (Vhodné a vyzkoušené ochranné mřížky dodáváme na objednávku.)

Montáž elektrického připojení, údržbu a opravy smí provádět pouze vyškolený odborný personál!

Provozujte ventilátor jen v rámci daných provozních podmínek a výkonových hranic (viz. typový štítek) a se schválenými dopravovanými médii.

2. POPIS

Radiální ventilátory byly vyvinuty speciálně pro použití v moderních větracích a vzduchotechnických zařízeních. Použití asynchronních motorů s vnějším rotorem k jejich pohonu má rozhodující technické výhody proti konvenčním radiálním ventilátorům. Všechny radiální ventilátory mají 100% plynulou regulaci otáček a jsou ve výrobě staticky a dynamicky vyváženy.

Typové řady DHAF/EHAF byly vyvinuty speciálně pro provoz s frekvenčním měničem. Dodržte pokyny pro jejich montáž a instalaci.

Typové řady EHAG jsou ventilátory s pohonem EC-motorem. Pro tyto ventilátory je vždy vyžadována externí řídicí jednotka (tzv. EC - ovladač).

Typové řady DZAE/DZAD mají rozměry v coulech.



Pozor při použití EC-motorů! Ventilátory s EC-motory se nesmí připojit přímo do el. sítě. Provoz ventilátoru s EC-motorem je možný pouze ve spojení s příslušným EC-ovladačem.



Rotací oběžného kola (vlivy proudícího vzduchu), běhu naprázdno (roztočení rukou), mohou na přívodním kabelu motoru vznikat nebezpečná napětí. Manipulaci s přívodním kabelem provádějte jen pokud je oběžné kolo Ec-motoru v klidu!

3. PROVOZNÍ PODMÍNKY

Radiální ventilátory jsou vhodné k pohánění:

- čistého vzduchu,
- vzduchu lehce znečištěného prachem a mastnotami,
- lehce agresivních plynů a par,
- médií až do max. hustoty 1,3 kg/m³
- médií s teplotami v rozmezí od -30°C až do +40°C
- médií až do max. vlhkosti 95%.

4. SKLADOVÁNÍ A PŘEPRAVA

- Ventilátor skladujte v originálním balení v suchu a chraňte ho před povětrnostními vlivy.
- Otevřené palety zakryjte a ventilátor chraňte před vniknutím nečistot (třísek, kamení, drátů, apod.).
- Skladujte při teplotách v rozmezí od -30°C do +40°C.
- Při době skladování delší než 1 rok zkontrolujte před montáží lehkost chodu ložisek(otáčením rukou).
- Ventilátor přepravujte na vhodné podložce. (viz. Váhové tabulky)
- Zamezte zkroucení skříně a jiným poškozením.
- Používejte vhodné montážní pomůcky jako např. předpisová lešení.



Životu nebezpečné! Nevstupujte pod zavěšená břemena!

5. MONTÁŽ



Montáž a elektroinstalační práce smí provádět pouze vyškolená a zaučená osoba a podle náležitých předpisů!



Pokud budou provozovány ventilátory ve spojení s příslušnými řídicími a regulačními zařízeními, pak je nutné dodržovat návody těchto zařízení.

Ventilátor se nesmí připojit k el. rozvodu bez zemního ochranného vodiče. Vždy zajistěte spojení skříně ventilátoru podle podmínek ČSN 341390.

Montáž ventilátorů do velikosti 280/282 se provádí na úhelníkový rám na výtokové straně nebo na nožní úhelníky. Od velikosti 314/315 na nožní úhelníky.
Ventilátory montujte bez pnutí!

Radiální ventilátory s jednostranným nasáváním lze montovat v libovolné poloze.
Ventilátory s oboustranným nasáváním od velikosti 314/315 se montují pouze s hřídely ve vodorovné poloze!

K připevnění na úhelníkový rám na výtokové straně používejte pouze samozajišťovací šrouby.

Při montáži ventilátorů s jednostranným nasáváním s hřídely ve svislé poloze musí být otvory pro odvod kondenzátu na spodní straně otevřeny a na horní straně uzavřeny.

Elektrickou instalaci proveďte podle předpisů a ventilátor připojte podle přiloženého zapojovacího plánu na krabicové svorkovnici nebo skříně ventilátoru.

Krabicovou svorkovnici připevněte šrouby (max. průměr 4 mm) na skříně ventilátoru.

Přívodní kabel k motoru připevněte kabelovými sponami na zavěšení motoru.

Připojovací kabel řádně vsuňte do krabice a utěsněte (příp. vytvořte ohyb proti zatékání vody).

Řádně připojte tepelné kontakty pro ochranu motoru, jinak zaniká záruka.

U ventilátorů s pohonem EC-motorem se připojení ochrany motoru provádí přes k tomu určený EC-ovladač. U tohoto typu ventilátorů není standardně vyveden žádný termokontakt.



Nepoužívejte na plastových svorkovnicích kovové průchodky.

EHAf/DHAf: Pozor! Ventilátor se nesmí napájet přímo ze sítě, ale pouze s odpovídajícím frekvenčním měničem.



Parametrické nastavení frekvenčního měniče je možno vyčíst ze jmenovitých údajů uvedených na typovém štítku.

U kuchyňských odsavačů par neumísťujte svorkovnici do proudu vzduchu.

Před kontrolou směru otáčení:

- odstraňte z ventilátoru cizí předměty
- otáčením rukou zkontrolujte lehkost otáčení kola
- namontujte ochrannou mřížku proti dotyku nebo namontujte ochranné dotykové zařízení, případně jinak zamezte přístupu k ventilátoru.

Krátkým pulzním zapnutím zkontrolujte směr otáčení ventilátoru podle šipky na skříni.

- u třífázového motoru se dá změnit směr otáčení záměnou dvou fází!
- u jednofázového motoru lze směr otáčení změnit (pokud je to nutné) záměnou Z1 (černá) za Z2 (oranžová) – změna směru proudu v pomocném vinutí.

U EC-motorů je nutno dodržovat pokyny pro montáž a obsluhu uvedené v návodu pro EC-motory.

6. PROVOZ

Přípravy ventilátoru k provozu:

- řádná mechanická montáž
- předpisové elektrické připojení
- odstranění cizích předmětů z nasávací a výfukové části ventilátoru
- montáž ochranného zařízení proti dotyku, ochranné mřížky (příslušenství), montáž ventilátoru v uzavřeném, proti dotyku chráněném prostoru



Uvedte ventilátor do provozu teprve po předepsané montáži!
Jestliže ventilátor bude přepravovat velké množství vzduchu při nízkém protitlaku (kanálový systém není kompletně zapojen), může dojít k překročení odběru proudu (zakázaná oblast pracovní charakteristiky)!
- tepelná ochrana motoru může reagovat!

Uvedení ventilátoru do provozu:

Dohlédněte na správnou funkci – klidný běh, vibrace, těsnost, zvýšený odběr proudu, schopnost regulování apod.



Nasávací a výfukové otvory musí být vždy volné! Ochranná mřížka nebo ochrana proti dotyku musí být včas kontrolována proti znečištění a pokud je to nutné, vyčistit!

7. ÚDRŽBA



V normálním provozu ventilátory nevyžadují údržbu! Při provozu v mezních podmínkách se může vyskytnout potřeba jednoduché údržby!



Před zahájením všech údržbářských prací je nutné:

- ventilátor uveďte do klidu a odpojte všechny póly od elektrické sítě!
- vyčkejte zastavení oběžného kola!
- zabezpečte ventilátor proti opětovnému zapnutí!

Čištění ventilátoru:

- vyčistěte řádně nasávací otvory
- očistěte oběžné kolo ventilátoru (pokud je to nutné, odmontujte ochranu proti dotyku)
- namontujte ochranu proti dotyku



Používejte pouze obvyklé čisticí prostředky při dodržení předepsaných bezpečnostních opatření a nepoužívejte nástroje poškozující povrch (může dojít ke zničení povrchové ochrany!)

Běžné kontroly:

- je vůle ložisek příliš velká?
- je mazivo ložisek vytlačováno ven?
- je napadena povrchová úprava (není dopravované médium příliš agresivní?)
- je slyšet neobvyklé provozní zvuky?
- je výkon ventilátoru pro eventuální navýšení požadavků systému dostatečný?

8. OPRAVY



Před všemi údržbářskými pracemi:

- uveďte řádným způsobem ventilátor do naprostého klidu a odpojte všechny póly od elektrické sítě!
- vyčkejte, až se oběžného kolo zastaví!
- zabezpečte ventilátor proti náhodnému zapnutí!



Používejte pouze originální náhradní díly Rosenberg!

Výměna motoru s oběžným kolem:

- odpojte elektrické přívody motoru
- odmontujte ochranu proti dotyku, ochrannou mřížku

U jednostranně nasávajících ventilátorů:

- uvolněte zavěšení motoru a spolu s motorem a oběžným kolem vyjměte ze skříně
- nový motor s oběžným kolem spolu se zavěšením motoru zabudujte do skříně.

Návod k použití radiálních ventilátorů s přímým pohonem



U oboustranně nasávajících ventilátorů do velikosti 250/281:

- uvolněte zavěšení motoru na jedné straně
- motor s oběžným kolem pevně držte, sejměte zavěšení motoru se vstupní hubicí
- motor s oběžným kolem vyjměte z protilehlého zavěšení a ze skříně
- nový motor s oběžným kolem zasuňte do skříně a do zavěšení motoru a pevně držte
- namontujte odmontované zavěšení motoru spole se vstupní hubicí.

U oboustranně nasávajících ventilátorů od velikosti 280/282:

- na jedné straně uvolněte spojení hřídel motoru – zavěšením motoru
- uvolněte protilehlé zavěšení motoru a spolu s motorem, oběžným kolem a vstupní hubicí vyjměte ze skříně
- nový motor s oběžným kolem, zavěšením a vstupní hubicí zabudujte do skříně
- utáhněte protilehlé zavěšení motoru, hřídel utáhnout.

U oboustranně sacích ventilátorů řady DZAE/DZAD:

- uvolněte výtokový jazyk
- pevně přidržujte motorové kolo a uvolněte oboustranné zavěšení hřídele
- motorové kolo vyjměte přes výtokový otvor ze skříně
- zanechte do skříně nové motorové kolo přes výtokový otvor
- motorové kolo vyrovnejte a pevně sešroubujte zavěšení rotoru
- výtokový jazyk upevněte.

Zkontrolujte správnost provedení:

- motor s oběžným kolem se musí volně otáčet
- zkontrolujte správný směr otáčení (viz. Montáž)
- namontujte ochrannou mřížku
- připojte elektrický kabel (viz. Montáž)

9. ADRESA DODAVATELE

ROSENBERG s.r.o.
345 34 Klenčí pod Čerchovem 101
Tel. +420/379775817, +420/379775821
Fax +420/379795227
Homepage: www.rosenberg.cz
E-mail: rosenberg@rosenberg.cz