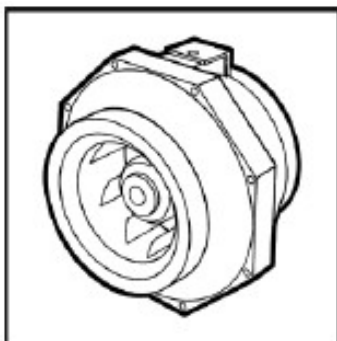


---

## Potrubní ventilátory

---



R, RS

### OBSAH

1. Bezpečnost .....	2
2. Popis .....	3
3. Provozní podmínky .....	3
4. Skladování a přeprava.....	3
5. Montáž.....	4
6. Provoz.....	4
7. Údržba.....	5
8. Opravy.....	5
9. Adresa dodavatele.....	5

Tento návod k použití obsahuje důležité technické a bezpečnostní pokyny. Přečtěte si proto pozorně tento návod před vybalením, montáží nebo jakoukoli jinou prací na ventilátoru.

---

ROSENBERG s.r.o.  
345 34 Klenčí pod Čerchovem 101  
Tel. +420/379775811  
Fax +420/379795222  
Homepage: [www.rosenberg.cz](http://www.rosenberg.cz)  
E-mail: [rosenberg@rosenberg.cz](mailto:rosenberg@rosenberg.cz)

## 1. BEZPEČNOST

Symbole bezpečnosti práce:

Následující symboly upozorňují na určitá nebezpečí nebo poskytují doporučení pro bezpečný provoz.

Pozor! Nebezpečí! Bezpečnostní upozornění!



Nebezpečí - elektrický proud nebo vysoké napětí!



Nebezpečí úrazu!



Důležitá upozornění, informace!

Upozornění:



Potrubní ventilátory Rosenberg jsou vyrobeny podle současného stavu techniky! Rozsáhlé materiálové a funkční zkoušky a kontroly kvality jakosti Vám zajišťují jejich vysokou užitnou hodnotu a dlouhou dobu životnosti. Přesto mohou tato zařízení představovat nebezpečí, jestliže je obsluhuje nevyškolený personál nebo byla instalována a používána v rozporu s tímto návodem.



Před uvedením do provozu si pozorně přečtěte tento návod!

Používejte tyto ventilátory výlučně vždy jen v zabudovaném stavu nebo s nasazenou ochranou proti dotyku nebo ochrannou mřížkou. (Vhodné a vyzkoušené ochranné mřížky dodáváme na objednávku.)

Montáž elektrického připojení, údržbu a opravy smí provádět pouze vyškolený odborný personál!

Provozujte ventilátor jen v rámci daných provozních podmínek a výkonových hranic (viz. typový štítek) a se schválenými dopravovanými médii.

## 2. POPIS

Potrubní ventilátory byly vyvinuty jako komponenty pro všestranné použití v moderních technických zařízeních. Použitím motoru s vnějším rotorem je docíleno řady technických výhod. Potrubní ventilátory jsou 100% plynule transformátorově říditelné a jsou ve výrobě staticky a dynamicky vyvážené. Potrubní ventilátory jsou vyráběny ve velikostech RS 100 – RS 315 L se skříní ze špatně hořlavé umělé hmoty nebo oceli. Kovové ventilátory velikosti R 355 – R 355 L jsou vyrobeny z hliníkového plechu.

## 3. PROVOZNÍ PODMÍNKY

Potrubní ventilátory jsou vhodné k pohánění:

- čistého vzduchu
- vzduchu lehce znečištěného prachem a mastnotami
- lehce agresivních plynů a par
- médií až do max. hustoty 1,3 kg/m<sup>3</sup>
- médií s teplotami v rozmezí od -30°C až do +40°C
- médií až do max. vlhkosti 95%

## 4. SKLADOVÁNÍ A PŘEPRAVA

- Ventilátor skladujte v originálním balení v suchu a chraňte ho před povětrnostními vlivy.
- Nechráněné palety zakryjte plachtou a ventilátor chraňte před vniknutím nečistot (třísek, kamení, drátů, apod.).
- Skladujte při teplotách v rozmezí -30°C do +40°C.
- Při době skladování delší než 1 rok zkontrolujte před montáží lehkost chodu ložisek (otáčením rukou).
- Ventilátor přepravujte doporučenými transportními prostředky (hmotnosti jsou uvedeny na typových štítcích ventilátorů)
- Zabraňte poškození krytu nebo lopatek oběžného kola nebo jiným poškozením.
- Používejte vhodné montážní pomůcky jako např. předepsané lešení apod.

## 5. MONTÁŽ



Montáž a elektroinstalační práce smí provádět pouze vyškolená a zaučená osoba a podle náležitých předpisů!

Montáž ventilátoru:

- nasunutím přímo na potrubní systém bez speciálního upevnění
- pomocí spojovacích manžet a vhodných zavěšovacích prostředků (např. děrovaná páska)
- pružné spojovací manžety značně snižují přenos hluku

Otáčením oběžného kola rukou zkontrolujte lehkost jeho chodu.

Při venkovní montáži použijte ochranu proti povětrnostním vlivům (ochrannou stříšku).  
Ochranu nepřipevňujte na ventilátor!

Do ventilátorové skříně se nesmí vrtat žádné otvory a zavrtávat šrouby!



Ventilátor nesmí být namontován tak, že bude zavěšen na ventilační kanál!

Elektrickou instalaci proveďte podle předpisů a ventilátor připojte podle přiloženého zapojovacího plánu na krabicové svorkovnici.

- Připojovací kabel zasuňte řádně do krabice a utěsněte, případně vytvořte ohyb proti stékající vodě.



Nepoužívejte na plastových svorkovnicích kovové průchodky.

Před kontrolou směru otáčení:

- odstraňte z ventilátoru cizí předměty
- připevňte ochranu proti dotyku, ochrannou mřížku nebo ventilátor uzavřete

Krátkým pulzním zapnutím zkontrolujte směr otáčení ventilátoru podle šipky na skříně.  
Změna směru otáčení je možná záměnou dvou fází.

## 6. PROVOZ

Přípravy ventilátoru k provozu:

- řádná mechanická montáž
- předpisové elektrické připojení
- odstranění cizích předmětů z nasávací a výfukové části ventilátoru
- montáž ochranného zařízení proti dotyku, ochranné mřížky (příslušenství), montáž ventilátoru v uzavřeném, proti dotyku chráněném prostoru

Ventilátor uveďte do provozu:

- sledujte správnou funkci (chod, vibrace, nevyváženost, odběr proudu, případnou regulovatelnost).



Jmenovitý odběr proudu (viz. typový štítek) nesmí být překročen!  
Pravidelně kontrolujte čistotu ochranné mřížky, případně vyčistěte!  
Nasávací otvory musí být vždy volné!

## 7. ÚDRŽBA



Za normálního provozu ventilátory nevyžadují údržbu!

Běžné kontroly:

- neobvyklé provozní zvuky?
- je výkon ventilátoru pro eventuální navýšení požadavků systému dostatečný?

## 8. OPRAVY



Před všemi údržbářskými pracemi:

- uveďte řádným způsobem ventilátor do naprostého klidu a odpojte všechny póly od elektrické sítě!
- vyčkejte, až se oběžného kolo zastaví!
- zabezpečte ventilátor proti náhodnému zapnutí!



Používejte pouze originální náhradní díly vyráběné a dodávané firmou Rosenberg!

Při vadném nebo porouchaném ventilátoru proveďte jeho kompletní výměnu!

## 9. ADRESA DODAVATELE

ROSENBERG s.r.o.  
345 34 Klenčí pod Čerchovem 101  
Tel. +420/379775817, +420/379775821  
Fax. +420/379795227  
Homepage: [www.rosenberg.cz](http://www.rosenberg.cz)  
E-mail: [rosenberg@rosenberg.cz](mailto:rosenberg@rosenberg.cz)