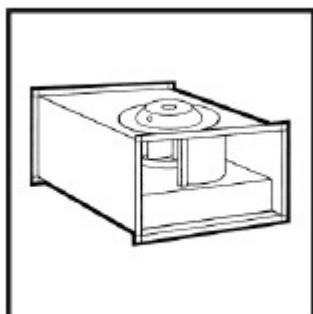
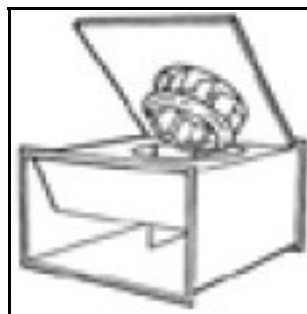


## Kanálové ventilátory



EKA



KHA

### OBSAH

1. Bezpečnost .....	2
2. Popis .....	3
3. Provozní podmínky .....	3
4. Skladování a přeprava .....	3
5. Montáž .....	4
6. Provoz .....	5
7. Údržba .....	6
8. Opravy .....	7
9. Adresa dodavatele .....	7

Tento návod k použití obsahuje důležité technické a bezpečnostní pokyny. Přečtěte si proto pozorně tento návod před vybalením, montáží nebo jakoukoli jinou prací na ventilátoru.

ROSENBERG s.r.o.  
345 34 Klenčí pod Čerchovem 101  
Tel. +420/379775811  
Fax. +420/379795222  
Homepage: [www.rosenberg.cz](http://www.rosenberg.cz)  
E-mail: [rosenberg@rosenberg.cz](mailto:rosenberg@rosenberg.cz)

## 1. BEZPEČNOST

Symbole bezpečnosti práce:

Následující symboly upozorňují na určitá nebezpečí nebo poskytují doporučení pro bezpečný provoz.



Pozor! Nebezpečí! Bezpečnostní upozornění!



Nebezpečí - elektrický proud nebo vysoké napětí!



Nebezpečí úrazu!



Životu nebezpečné! Nevstupujte pod zavěšené břemeno!



Důležitá upozornění, informace!

Upozornění:



Kanálové ventilátory jsou vyrobeny podle současného stavu techniky! Rozsáhlé materiálové a funkční zkoušky a kontroly kvality jakosti Vám zajišťují jejich vysokou užitnou hodnotu a dlouhou dobu životnosti. Přesto mohou tato zařízení představovat nebezpečí, jestliže je obsluhuje nevyškolený personál nebo byla instalována a používána v rozporu s tímto návodem.



Před uvedením do provozu si pozorně přečtěte tento návod!

Používejte tyto ventilátory výlučně vždy jen v zabudovaném stavu nebo s nasazenou ochranou proti dotyku nebo ochrannou mřížkou. (Vhodné a vyzkoušené ochranné mřížky dodáváme na objednávku.)

Montáž elektrického připojení, údržbu a opravy smí provádět pouze vyškolený odborný personál!

Provozujte ventilátor jen v rámci daných provozních podmínek a výkonových hranic (viz. typový štítek) a se schválenými dopravovanými médii.

## 2. POPIS

Kanálové ventilátory byly vyvinuty speciálně pro všestranné použití v moderních vzduchotechnických zařízeních. Použití motorů s vnějším rotorem k jejich pohonu má rozhodující technické výhody. Všechny kanálové ventilátory mají 100% regulaci otáček a jsou ve výrobě staticky a dynamicky vyvážené. Kanálové ventilátory dodáváme také v provedení s výklopnou ventilátorovou jednotkou (snadná údržba).

## 3. PROVOZNÍ PODMÍNKY

Kanálové ventilátory jsou vhodné k pohánění:

- čistého vzduchu
- vzduchu lehce znečištěného prachem a mastnotami
- lehce agresivních plynů a par
- médií až do max. hustoty 1,3 kg/m<sup>3</sup>
- médií s teplotami v rozmezí od -30°C až do +40°C
- médií až do max. vlhkosti 95%

## 4. SKLADOVÁNÍ A PŘEPRAVA

- Ventilátor skladujte v originálním balení v suchu a chraňte ho před povětrnostními vlivy.
- Nechráněné palety zakryjte plachtou a ventilátor chraňte před vniknutím nečistot (třísek, kamení, drátů, apod.).
- Skladujte při teplotách v rozmezí -30°C do +40°C.
- Při době skladování delší než 1 rok zkontrolujte před montáží lehkost chodu ložisek (otáčením rukou).
- Ventilátor přepravujte doporučenými transportními prostředky (hmotnosti jsou uvedeny na typových štítcích ventilátorů)
- Zabraňte poškození krytu nebo lopatek oběžného kola nebo jiným poškozením.
- Používejte vhodné montážní pomůcky jako např. předepsané lešení apod.



Životu nebezpečné! Nevstupujte pod zavěšená břemena!

## 5. MONTÁŽ



Montáž a elektroinstalační práce smí provádět pouze vyškolená a zaučená osoba a podle náležitých předpisů!

Ventilátor montujte montážní přírubou buď přímo na kanálový systém, případně vložením tlumiče hluku, nebo pomocí pružných spojů na nasávací a výfukové straně k zamezení přenosu hluku.

Ventilátory se standardně připevňují na držáky (konzoly) nebo se zavěšují pomocí vhodných upevňovacích prvků (úhelník, U-profil).

K upevnění montážní příruby použijte šroubů M8 a řádně je zajistěte.



Zvukové můstky přerušte vložením vhodného tlumícího materiálu!  
(např. mechová guma)

Otáčením oběžného kola rukou zkontrolujte lehkost jeho chodu.

Při venkovní montáži použijte ochranu proti povětrnostním vlivům (ochrannou stříšku), připevňovanou buď na předem připravené držáky nebo upevňovanou na montážní přírubu.



Ventilátor nesmí být namontován tak, že bude zavěšen na ventilační kanál. Je nutno jej upevnit ke konstrukci samostatnými držáky nebo vhodnými upevňovacími prvky.



Ventilátor se nesmí připojit k el. rozvodu bez zemního ochranného vodiče. Vždy zajistěte spojení skříně ventilátoru podle podmínek ČSN 341390.

Elektrickou instalaci proveďte podle technických připojovacích podmínek a příslušných předpisů a ventilátor připojte podle přiloženého zapojovacího plánu na krabicové svorkovnici nebo skříně ventilátoru.

- Má-li být připojovací krabice umístěna na skříně ventilátoru, pak připevňovací otvory (2,5 mm) vyvrtejte mimo dosah oběžného kola.
- Připojovací krabici připevněte šrouby (max. průměr 4 mm) na skříně ventilátoru.
- Připojovací kabel řádně zaveďte do krabice a utěsněte ( příp. vytvořte ohyb proti zatékání vody)
- Řádně připojte tepelné kontakty pro ochranu motoru, jinak zaniká záruka. Zapojte přívod elektrického proudu.



Nepoužívejte na plastových svorkovnicích kovové průchodky.

Před kontrolou směru otáčení:

- odstraňte z ventilátoru cizí předměty
- připevněte ochranu proti dotyku, ochrannou mřížku nebo ventilátor uzavřete
- u konstrukční řady KHAEK/KHADK ventilátor zaklapněte a zajistěte pojistkou

Krátkým pulzním zapnutím zkontrolujte směr otáčení ventilátoru podle šipky na skříní.

- u třífázového motoru se dá změnit směr otáčení záměnou dvou fází!
- u jednofázového motoru lze směr otáčení změnit (pokud je to nutné) záměnou Z1 (černá) za Z2 (oranžová) – změna směru proudu v pomocném vinutí.

## 6. PROVOZ

Přípravy ventilátoru k provozu:

- řádná mechanická montáž
- předpisové elektrické připojení
- odstranění cizích předmětů z nasávací a výfukové části ventilátoru
- montáž ochranného zařízení proti dotyku, ochranné mřížky (příslušenství), montáž ventilátoru v uzavřeném, proti dotyku chráněném prostoru
- konstrukční řada KHAEK/KHADK: je ventilátorová jednotka zaklapnutá a zajištěná?



Uvedte ventilátor do provozu jen po předepsané montáži!

Při vysokém přetlaku zařízení bude přípustný odběr proudu překročen (ventilátor se nachází v zakázané oblasti pracovních podmínek!) – termospínač vypne a dojde k nerovnoměrnému chodu motoru v důsledku nárůstu proudu!

Uvedení ventilátoru do provozu:

Dohlédněte na správnou funkci – klidný běh, vibrace, těsnost, zvýšený odběr proudu, schopnost regulování apod.



Nasávací a výfukové otvory musí být vždy volné! Ochranná mřížka nebo ochrana proti dotyku musí být včas kontrolována proti znečištění a pokud je to nutné, vyčistit!

## 7. ÚDRŽBA



V normálním provozu ventilátory nevyžadují údržbu! Při provozu v mezních podmínkách se může vyskytnout potřeba jednoduché údržby!



Před zahájením všech údržbářských prací je nutné:

- ventilátor uveďte do klidu a odpojte všechny póly od elektrické sítě!
- vyčkejte zastavení oběžného kola!
- zabezpečte ventilátor proti opětovnému zapnutí!

Demontáž motoru s oběžným kolem (viz. Opravy)

Řada KHAEK/KHADK: vyklopit ventilátorovou jednotku.

Čištění ventilátoru:

- vyčistěte řádně nasávací otvory
- očistěte oběžné kolo ventilátoru (pokud je to nutné, odmontujte ochranu proti dotyku)



Používejte pouze obvyklé čisticí prostředky při dodržení předepsaných bezpečnostních opatření a nepoužívejte nástroje poškozující povrch (může dojít ke zničení povrchové ochrany!)

Montáž motoru s oběžným kolem (viz. Opravy)

Řada KHAEK/KHADK: zaklopit a zajistit ventilátorovou jednotku.

Běžné kontroly:

- je vůle ložisek příliš velká?
- je mazivo ložisek vytlačováno ven?
- je napadena povrchová úprava (není dopravované médium příliš agresivní?)
- je slyšet neobvyklé provozní zvuky?
- je výkon ventilátoru pro eventuální navýšení požadavků systému dostatečný?
- neporušenost těsnění výklopné jednotky?

## 8. OPRAVY



Před všemi údržbářskými pracemi:

- uveďte řádným způsobem ventilátor do naprostého klidu a odpojte všechny póly od elektrické sítě!
- vyčkejte, až se oběžného kolo zastaví!
- zabezpečte ventilátor proti náhodnému zapnutí!



Používejte pouze originální náhradní díly Rosenberg!

Výměna motoru s oběžným kolem:

- odpojte elektrické přívody motoru
- uvolněte zavěšení motoru a spolu s oběžným kolem vyjměte ze skříně
- nový motor s oběžným kolem a zavěšením zabudujte do skříně
- připojte přívody motoru (viz. Montáž)

Kontrola správné montáže:

- oběžné kolo ventilátoru se musí volně otáčet!
- správný směr otáčení (viz. Montáž)

## 9. ADRESA DODAVATELE

ROSENBERG s.r.o.  
345 34 Klenčí pod Čerchovem 101  
Tel. +420/379775817, +420/379775821  
Fax. +420/379795227  
Homepage: [www.rosenberg.cz](http://www.rosenberg.cz)  
E-mail: [rosenberg@rosenberg.cz](mailto:rosenberg@rosenberg.cz)