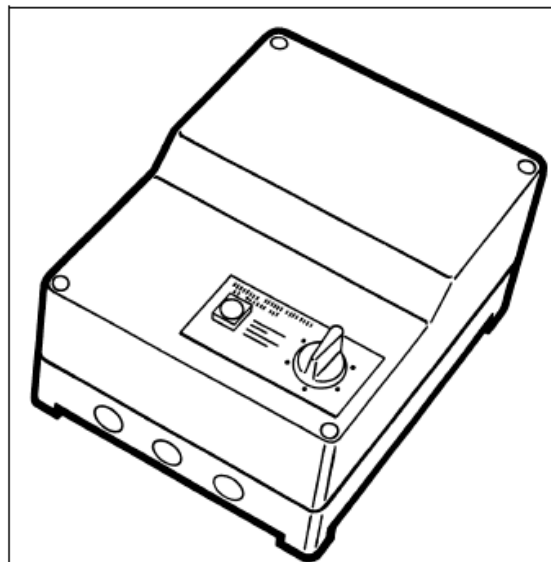
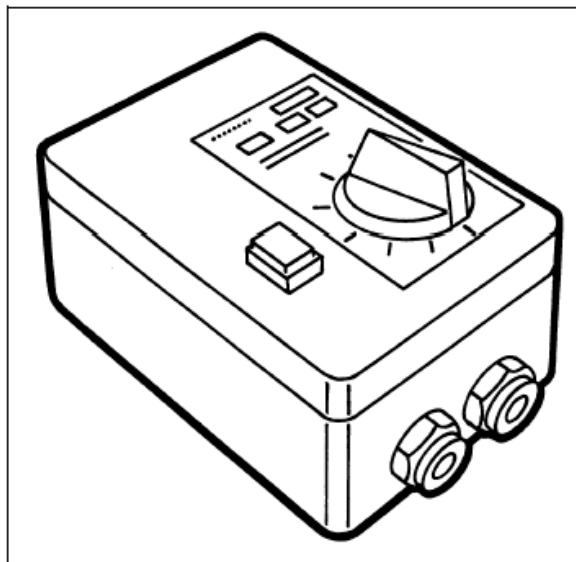


## Regulátor otáček RKD



RKD...

### OBSAH

1.	Bezpečnost.....	2
2.	Popis.....	2
3.	Montáž a uvedení do provozu.....	3
4.	Údržba a ošetřování.....	5
5.	Adresa dodavatele.....	6

Tento návod k použití obsahuje důležité technické a bezpečnostní pokyny. Přečtěte si proto pozorně tento návod před vybalením, montáží nebo jakoukoli jinou prací s regulátorem.

ROSENBERG s.r.o.,  
345 34 Klenčí pod Čerchovem 101  
Tel. +420/379775811  
Fax. +420/379795222  
Homepage: [www.rosenberg.cz](http://www.rosenberg.cz)  
E-mail: [rosenberg@rosenberg.cz](mailto:rosenberg@rosenberg.cz)

## 1. BEZPEČNOST

Symbole bezpečnosti práce

Následující symboly Vás upozorňují na určitá nebezpečí nebo Vám dávají pokyny pro bezpečný provoz.



Pozor! Nebezpečí! Bezpečnostní upozornění!



Nebezpečí – elektrický proud nebo vysoké napětí!



Důležitá upozornění, Informace

## 2. POPIS

Pětistupňový regulátor otáček pro třífázové motory s hlavním chráničem a provozními světelnými kontrolkami, k transformátorové regulaci otáček u motorů/ventilátorů regulovatelných pomocí napětí.

Díky vestavěnému stupňovému spínači na zařízení lze nastavit pět různých stupňů otáček na připojeném motoru/ventilátoru. Přitom stupeň 1 odpovídá nejnižším, resp. stupeň 5 nejvyšším otáčkám.

Ochrana motoru: Při překročení maximální přípustné teploty vinutí motoru/ventilátoru rozpojí v regulátoru zabudovaný termistor el. obvod. Hlavní chránič odpadne a odpojí motor/ventilátor od sítě. Po odstranění příčiny poruchy je opětovné sepnutí možné pouze přes pozici 0 na pětistupňovém spínači.

Řídící obvod regulátoru je jištěn pojistkou 2 A.

Regulátory splňují ustanovení ES pro elektromagnetickou kompatibilitu (EMV).

Typ	Ochranné krytí	Max. zatížení [A]	Hmotnost cca kg	Typ	Ochranné krytí	Max. zatížení [A]	Hmotnost cca kg
RKD 1,2	IP 54	1,2	6,3	RKD 5,0	IP 54	5,0	16,5
RKD 2,5	IP 54	2,5	12,0	RKD 7,0	IP 21	7,0	20
RKD 3,0	IP 54	3,0	15,5	RKD 10,0	IP 21	10,0	27
RKD 3,8	IP 54	3,8	15,5	RKD 14	IP 21	14,0	36,5

### 3. MONTÁŽ A UVEDENÍ DO PROVOZU



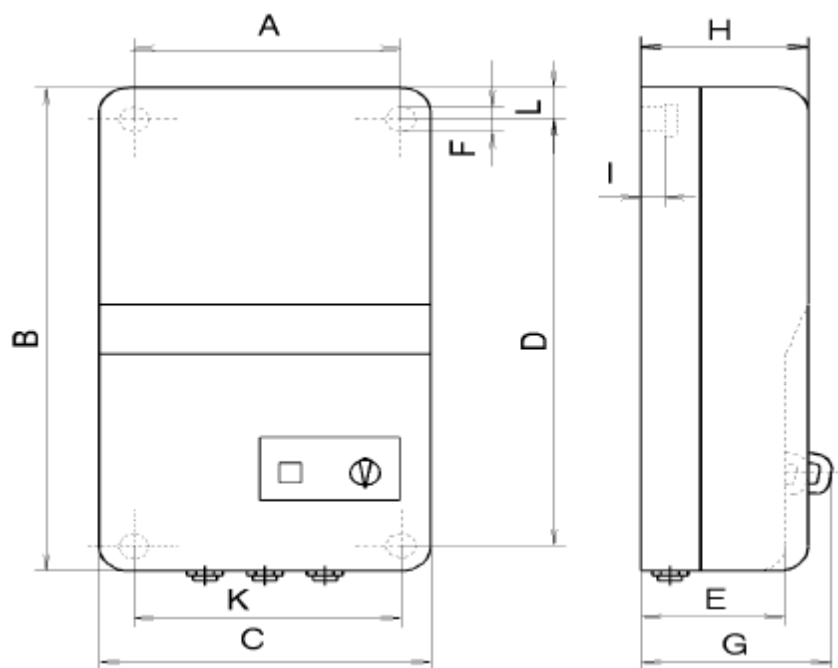
Montáž a elektroinstalační práce smí provádět pouze vyškolená a zaučená osoba a podle náležitých předpisů!



Ochranná spínací zařízení motoru nesmí být montována do prostředí Ex!

- Regulátor montujte pouze na rovnou plochu a bez prutů!
- Regulátory nejsou určeny k montáži pod omítku (zahřívají se!)
- U zařízení s ochranným krytím skříně IP 21 je instalace možná pouze v suchých prostorech.

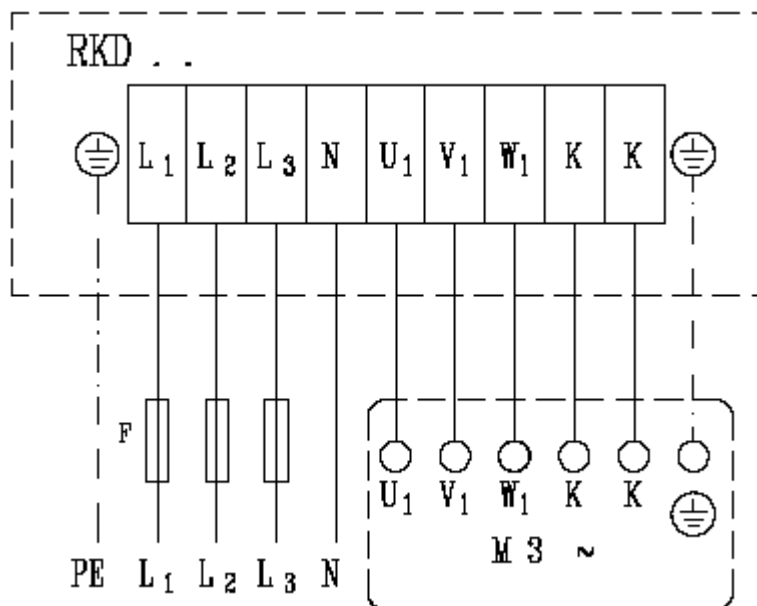
Rozměry:



Typ	A	B	C	D	E	F	G	H	I	K	L
RKD 1,2	180	290	230	253	120	7	--	145	6	205	12
RKD 2,5	180	290	230	253	120	7	--	145	6	205	12
RKD 3,0	180	290	230	253	120	7	--	145	6	205	12
RKD 3,8	180	290	230	253	120	7	--	145	6	205	12
RKD 5,0	216	315	245	285	--	7	158	133	--	216	15
RKD 7,0	315	410	380	345	--	7	173	155	--	315	32,5
RKD 10	315	410	380	345	--	7	173	155	--	315	32,5
RKD 14	357	600	400	557	--	7	220	200	--	357	21,5

- Elektrické připojení provedte podle technických podmínek zapojení a příslušných předpisů viz přiložené schéma zapojení
- Kably řádně zaveďte do regulátoru a utěsněte!

Schéma zapojení  
č. 01.208



V místě montáže je třeba zařízení opatřit hlavním spínačem podle DIN 60204 část 1!



Transformátory použité v regulátorech nejsou jištěny proti zkratu. Doporučujeme použít pojistky podle VDE 0550, část 1, § 6 o ochranných pojistkách proti zkratu. Pojistku zvolte podle následující tabulky.

Průměry kabelů zvolte podle DIN VDE 0298, část 4, tabulka 2.

Typ	Doporučená pojistka [A]	Typ	Doporučená pojistka [A]
RKD 1,2	pojistka 4 A	RKD 5	pojistka 10 A
RKD 2,5	pojistka 4 A	RKD 7	pojistka 16 A
RKD 3	pojistka 6 A	RKD 10	pojistka 16 A
RKD 3,8	pojistka 6 A	RKD 14	pojistka 20 A

#### 4. ÚDRŽBA A OŠETŘOVÁNÍ



Za běžných okolností nevyžadují regulátory žádnou údržbu!  
Při provozu v mezních podmínkách se může vyskytnout potřeba jednoduché údržby!



Údržbu smí provádět pouze vyškolený odborný personál a sice podle příslušných předpisů!



Před každou údržbou odpojte regulátor kompletně od sítě

- Čištění:

při mírném znečištění:

- otřete skříň suchou tkaninou. Přitom není nutné odpojovat regulátor od sítě!

při silném znečištění:

- odpojte regulátor kompletně od sítě
- odstraňte nečistoty vlhkou tkaninou
- regulátor důkladně osušte
- připojte regulátor k síti



Pozor! Dovnitř skříň se nesmí dostat žádná kapalina!  
Používejte pouze běžné čisticí prostředky a dodržujte předepsaná bezpečnostní opatření, nepoužívejte žádné pomůcky, které by mohly povrch skříň poškrábat či jinak poškodit (poničil by se povrch resp. povrchová ochrana!)

- Výměna pojistky regulátoru typu RKD:

- regulátor odpojte kompletně od sítě (např. přes pojistku)
- odstraňte víko skříň (Spínač lze v zapnuté poloze odejmout s víkem aniž by musel být předem vyjmut!)
- uvolněte černý držák pojistky na pravé straně svorkovnice (jako u bajonetového uzávěru)
- vyměňte vadnou pojistku za novou (2 ampéry) a umístěte do držáku
- připevněte víko skříň
- obnovte elektrické připojení



K zajištění řídicího obvodu používejte výhradně pojistky 2A!

Vadné pojistky je nutné nahradit ekvivalentními novými pojistkami!

5. **ADRESA DODAVATELE**

Rosenberg s.r.o.  
Klenčí pod Čerchovem 101  
345 34 Klenčí pod Čerchovem  
Tel. +420/379775817, +420/379775821  
Fax +420/379795227  
Homepage: [www.rosenberg.cz](http://www.rosenberg.cz)  
E-mail: [rosenberg@rosenberg.cz](mailto:rosenberg@rosenberg.cz)