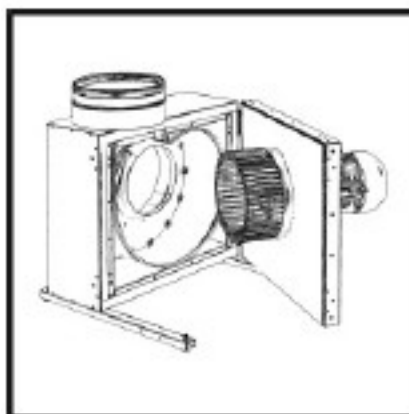


**Odvětrávací kuchyňské boxy
s dvouplášťovou izolační skříní – standardní provedení**



KB

OBSAH

1. Bezpečnost	2
2. Rozsah platnosti	2
3. Popis.....	3
4. Provozní podmínky.....	3
5. Skladování a přeprava.....	3
6. Montáž.....	4
7. Ochrana motoru.....	4
8. Kontrola směru otáčení.....	4
9. Provoz.....	5
10. Údržba, opravy.....	5
11. Výměna oběžného kola.....	6
12. Výměna motoru	6
13. Adresa dodavatele.....	6

Tento návod k použití obsahuje důležité technické a bezpečnostní pokyny. Přečtěte si proto pozorně tento návod před vybalením, montáží nebo jakoukoli jinou prací na ventilátoru.

ROSENBERG s.r.o.
345 34 Klenčí pod Čerchovem 101
Tel. +420/379775811
Fax +420/379795222
Homepage: www.rosenberg.cz
E-mail: rosenberg@rosenberg.cz

1. BEZPEČNOST

Symbole bezpečnosti práce:

Následující symboly upozorňují na určitá nebezpečí nebo poskytují doporučení pro bezpečný provoz.



Pozor! Nebezpečí! Bezpečnostní upozornění!



Nebezpečí - elektrický proud nebo vysoké napětí!



Nebezpečí úrazu!



Životu nebezpečné! Nevstupujte pod zavěšené břemeno!



Důležitá upozornění, informace!

Odvětrávací kuchyňské boxy Rosenberg nejsou samostatné hotové výrobky a je možno je provozovat teprve tehdy, až jsou zabudovány do vzduchotechnických přístrojů a zařízení nebo je jejich bezpečný provoz zajištěn pomocí ochranných mříží (DIN EN 294) nebo jinými stavebními úpravami.



Před uvedením do provozu si pozorně přečtěte tento návod!

Používejte tyto ventilátory výlučně vždy jen v zabudovaném stavu nebo s nasazenou ochranou proti dotyku nebo ochrannou mřížkou. (Vhodné a vyzkoušené ochranné mřížky dodáváme na objednávku.)

Montáž elektrického připojení, údržbu a opravy smí provádět pouze vyškolený odborný personál!

Provozujte ventilátor jen v rámci daných provozních podmínek a výkonových hranic (viz. typový štítek) a se schválenými dopravovanými médii.

2. ROZSAH PLATNOSTI

Rozsah platnosti tohoto návodu na montáž a použití zahrnuje následující typové řady ventilátorů:
- odvětrávací kuchyňské boxy s dvouplášťovou skříní typu KBD...

3. POPIS

Odvětrávací kuchyňské boxy Rosenberg byly speciálně vyvinuty a vyrobeny pro použití v moderních odvětrávacích a klimatizačních zařízeních. Jako pohon jsou použity standardní (normované) motory (ochranné krytí IP55 / izolační třída F) v přírubovém provedení. Ventilátory jsou standardně levotočivé. Jako varianty je možno dodávat radiální ventilátory řízené změnou napětí nebo přepólovatelnými hnacími motory. Všechny ventilátory byly ve výrobním závodě staticky a dynamicky vyváženy. Pomocí výklopné ventilátorové jednotky je zajištěn snadný přístup dovnitř skříně, což umožňuje její rychlé a účinné čištění.

4. PROVOZNÍ PODMÍNKY

Odvětrávací boxy jsou vhodné k pohánění:

- čistého vzduchu
- vzduchu lehce znečištěného prachem a mastnotami
- lehce agresivních plynů a par
- médií až do max. hustoty 1,3 kg/m³
- médií s teplotami v rozmezí od -30°C až do +40°C
- médií až do max. vlhkosti 95%

Okolní teplota hnacího motoru musí být v rozmezí od -30°C až do +40°C.

5. SKLADOVÁNÍ A PŘEPRAVA

- Ventilátor skladujte v originálním balení v suchu a chraňte ho před povětrnostními vlivy.
- Otevřené palety zakryjte a ventilátor chraňte před vniknutím nečistot (třísek, kamení, drátů, apod.).
- Skladujte při teplotách v rozmezí od -30°C do +40°C.
- Při době skladování delší než 1 rok zkontrolujte před montáží lehkost chodu ložisek (otáčením rukou).
- Ventilátor přepravujte na vhodné podložce. (viz. Váhové tabulky)
- Zamezte zkroucení skříně a jiným poškozením.
- Používejte vhodné montážní pomůcky jako např. předpisová lešení.



Životu nebezpečné! Nevstupujte pod zavěšená břemena!

6. MONTÁŽ



Montáž a elektroinstalační práce smí provádět pouze vyškolená a zaučená osoba a podle náležitých předpisů!

Všechny sací a výfukové otvory ventilátoru je nutno podle potřeby zajistit proti vpadnutí a nebo nasátí cizích těles pomocí ochranné mříže podle DIN 31001 popřípadě 24167.

Vybalený ventilátor je nutno přezkoušet z hlediska možného poškození během přepravy. Poškozené ventilátory nesmí být zabudovány!

Pro všechny radiální ventilátory obecné platí:

Ventilátory montujte bez pnutí!

Při montáži ventilátoru v poloze, ve které by mohly do lopatek motoru padnout cizí předměty nebo do motoru přímo vniknout voda se doporučuje tyto chránit ochranným krytem nebo stříškou!

Deformace nebo nánosy na dílčím ventilátoru nesmí vést k narážení nebo tření pohyblivých částí. Při montáži nepoužívejte žádné násilí - páčení, ohýbání.

Upevnění provádějte pomocí vhodných upevňovacích prostředků na určených upevňovacích místech!

K upevnění použijte samozajišťovací šrouby!

Elektrické připojení provádějte pouze podle technických připojovacích podmínek a příslušných předpisů a platného schéma zapojení.



Nepoužívejte na plastových svorkovnicích kovové průchodky.

Připojení provedte podle schéma zapojení – viz. štítek na vrchní straně svorkovnice. Elektrický přívodní kabel zaveďte správně do rozvaděče a průchodky řádně utěsněte!

7. OCHRANA MOTORU

Ochranu motoru provedte přes bimetalové relé (možné jen u motorů napětově řízených) – bimetalové relé nastavte dle hodnot uvedených na typovém štítku motoru!

Při použití termistoru provedte řádné propojení na termistorový vybavovač!

Při použití termokontaktů připojte termokontakt řádně na odpovídající motorovou ochranu popřípadě regulátor otáček (u napětově řízených motorů)!

8. KONTROLA SMĚRU OTÁČENÍ

Před kontrolou směru otáčení:

- odstraňte z ventilátoru cizí předměty
- otáčením rukou zkontrolujte lehkost otáčení kola
- namontujte ochrannou mřížku proti dotyku nebo namontujte ochranné dotykové zařízení, případně jinak zamezte přístupu k ventilátoru.

Krátkým pulzním zapnutím zkontrolujte směr otáčení ventilátoru podle šipky na skříni.

- u třífázového motoru se dá změnit směr otáčení záměnou dvou fází!

- u jednofázového motoru lze směr otáčení změnit (pokud je to nutné) záměnou Z1 (černá) za Z2 (oranžová) – změna směru proudu v pomocném vinutí.

9. PROVOZ

Před prvním uvedením do provozu přezkoušejte zda:

- je odborně provedeno zabudování a provedení elektrické instalace
- jsou zabudována bezpečnostní opatření, proti dotyková ochrana
- byly odstraněny zbytky po montáži a cizí tělesa z ventilátoru
- je provedeno průběžné propojení ochranným vodičem
- zda jsou dodrženy dostatečné štěrby mezi oběžným kolem ventilátoru a pevnými částmi (skříň, díly – viz. 7.Montáž – nebezpečí vzniku jiskření)
- ve ventilátoru nesmí vznikat tření na pevných částech skříně – zápalné jiskry
- jsou kabelové průchodky utěsněné
- souhlasí připojovací údaje s daty uvedenými na typovém štítku motoru.



Ventilátor uveďte do provozu teprve po řádně provedené montáži!

Uvedení do trvalého provozu:

- ventilátor vždy zapojit podle daných zapojovacích možností a s ohledem na místní podmínky
- kontrolujte směr otáčení podle šipky na skříni ventilátoru
- kontrolujte klidný běh, vibrace, hluk, nevyváženost odběru proudu.



Pravidelně kontrolujte čistotu ochranné mřížky, případně vyčistěte!
Nasávací otvory musí být vždy volné!

10. ÚDRŽBA, OPRAVY



Všechny opravářské a údržbářské práce může provádět jen vyškolený odborný personál při dodržení příslušných předpisů a směrnic!



Před zahájením všech údržbářských prací je nutné:

- ventilátor uveďte do klidu a odpojte všechny póly od elektrické sítě!
- vyčkejte zastavení oběžného kola!
- zabezpečte ventilátor proti opětovnému zapnutí!



V normálním provozu ventilátory nevyžadují údržbu! Při provozu v mezních podmínkách se může vyskytnout potřeba jednoduché údržby!

Čištění ventilátoru:

- vyčistěte sací otvory
- očistěte oběžné kolo ventilátoru

V žádném případě nepoužívejte parní čistič.

Oběžné kolo a lopatky neohýbejte.

Motor se nesmí dostat do styku s vodou

Dávejte pozor na netypické zvuky.



Používejte pouze obvyklé čisticí prostředky při dodržení předepsaných bezpečnostních opatření a nepoužívejte nástroje poškozující povrch (může dojít ke zničení povrchové ochrany!)
V žádném případě nečistěte ventilátor vysokotlakými čisticími stroji!

Běžné kontroly:

- je vůle ložisek příliš velká?
- je mazivo ložisek vytlačováno ven?
- je napadena povrchová úprava (není dopravované médium příliš agresivní?)
- je slyšet neobvyklé provozní zvuky?
- je výkon ventilátoru pro eventuální navýšení požadavků systému dostatečný?

11. VÝMĚNA OBĚŽNÉHO KOLA

Výměna oběžného kola:

- výklopnou část ventilátoru vyklopit
- odmontovat jistící šroub na hřídeli motoru
- oběžné kolo sejmout



V žádném případě nepoužívejte k sejmutí oběžného kola násilí, protože by mohlo dojít k poškození motoru nebo ložisek! Používejte jen originální oběžná kola, která jsou staticky a dynamicky vyvážená.

- nasadte nové oběžné kolo
- upevněte pojistný šroub na čelní straně hřídele a pevně utáhněte.



Používejte pouze originální náhradní díly Rosenberg!

12. VÝMĚNA MOTORU

- odpojte přívody k motoru
- odmontujte oběžné kolo (viz. Výměna oběžného kola)
- odšroubujte upevňovací šrouby motoru a motor sejměte
- nasadte a připevněte nový motor
- namontujte oběžné kolo (viz. Výměna oběžného kola)
- připojte přívody k motoru

Zkontrolujte správnost provedení:

- motor s oběžným kolem se musí volně otáčet
- zkontrolujte správný směr otáčení (viz. Montáž)

13. ADRESA DODAVATELE

ROSENBERG s.r.o.
345 34 Klenčí pod Čerchovem 101
Tel. 00420/379775817, 00420/379775821
Fax. 00420/379795227
Homepage: www.rosenberg.cz
E-mail: rosenberg@rosenberg.cz