

Komfortní větrací zařízení se zpětnou rekuperací tepla

SupraBOX[®] WRGZ 800



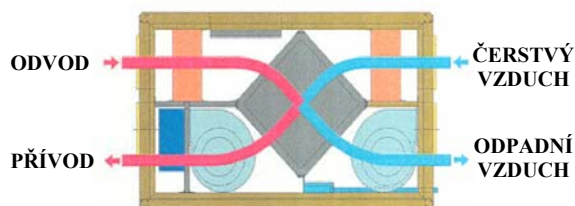
Přístroj je velice vhodný pro kontrolované větrání kanceláří, malých prodejních prostor a obytných ploch do 400m².

- **Kompaktní konstrukce ve vertikální či horizontální instalaci**
- **Čerstvý vzduch je podle potřeby regulován**
- **Ušetří náklady za topení díky zpětné rekuperaci tepla**
- **Zdravé bydlení, vhodný pro alergiky**
- **Dobrá zvuková izolace, izolace vnějšího hluku**
- **Jednoduchá obsluha**

POPIS

SupraBOX byl vyvinut speciálně pro přívod a odvod vzduchu z místností a budov, ke zpětnému získávání tepla z odváděného vzduchu. Montáž tohoto přístroje může být provedena v poloze horizontální nebo vertikální na podlaze a nebo zavěšena pod stropem. Použitím záložních motorů jako pohonu ventilátorů s dopředu zahnutými lopatkami oběžných kol a zabudováním do zvuku tlumícího obalu, vznikají mnohé technické výhody v oblasti zvukových emisí. Vstupní a výstupní filtr třídy F5 je snadno vyměnitelný díky zasouvací liště.

Zasouvací lištou lze také vyjmout a opět zasunout deskový, křížový, protiproudový, tepelný výměník, pro jeho snadné čištění. Bypásová klapka se dá ovládat manuálně, jako příslušenství je také ovládána servomotorem v závislosti na teplotě. Pro dohřívání vzduchu je jednotka osazena elektrickým topným registrem o výkonu (2,4kW).



Přístroje jsou sériově vybaveny odmrazovačem deskového výměníku. U zařízení WRG při teplotě vstupního vzduchu pod -6°C se přepne ventilátor přívodu vzduchu na nejnižší stupeň, ventilátor odváděného vzduchu zůstává na stejném stupni nastaveného výkonu. Jestliže teplota přestoupí -3°C přepne se ventilátor přívodu vzduchu automaticky opět na nastavený stupeň. Odmrazení výměníku může být alternativně provedeno také pomocí bypásové klapky. Odvod kondenzátu je proveden dodanou hadičkou a přes sifon připojen na odvod odpadní vody.

Ovládání jednotky je velice jednoduché. Pomocí externího ovladače (umístění v prostoru využívaného objektu), lze snadno nastavit výkon celého zařízení.

TECHNICKÉ PROVEDENÍ

Zařízení je sestaveno z 50mm sendvičové stěny – pozink. plech (1mm). Skříň má dva inspekční otvory, umístěné na vrchní a spodní stěně jednotky. Pro výměnu filtrů se musí tyto otvory otevřít. Následně je možné provést výměnu filtrů. Výměnu filtrů doporučujeme provádět v časovém horizontu 6-ti měsíců.

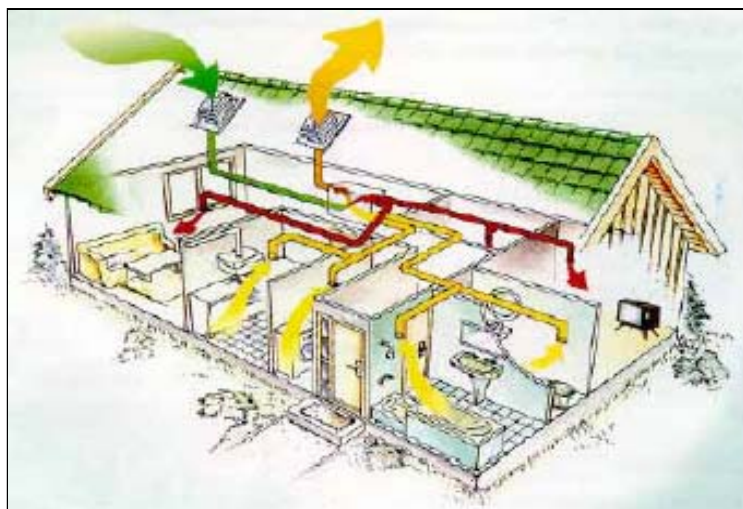
- protiproudý deskový rekuperátor je vyroben z hliníku a dosahuje účinnosti 68%.
- nejvyšší výkon jednotky je $800\text{m}^3/\text{h}$ při 50Pa.
- vysoce účinné motory s ložisky – BEZÚDRŽBOVÉ
- napájení 2 x 230V/50Hz

SupraBOX WRGZ 800		
Průtok vzduchu	m^3/h	800
Účinnost rekuperace	%	68
Síťové připojení	V/Hz	2 x 230/50
Max. příkon	W	2900
Max. proud	A	12,6
Elektrické topení	W	2400
Filtrace		F5/F5
Připojovací rozměry	mm	200
Hlučnost (1m)	dB(A)	51
Váha	kg	95
Rozměry	mm	750x1100x500

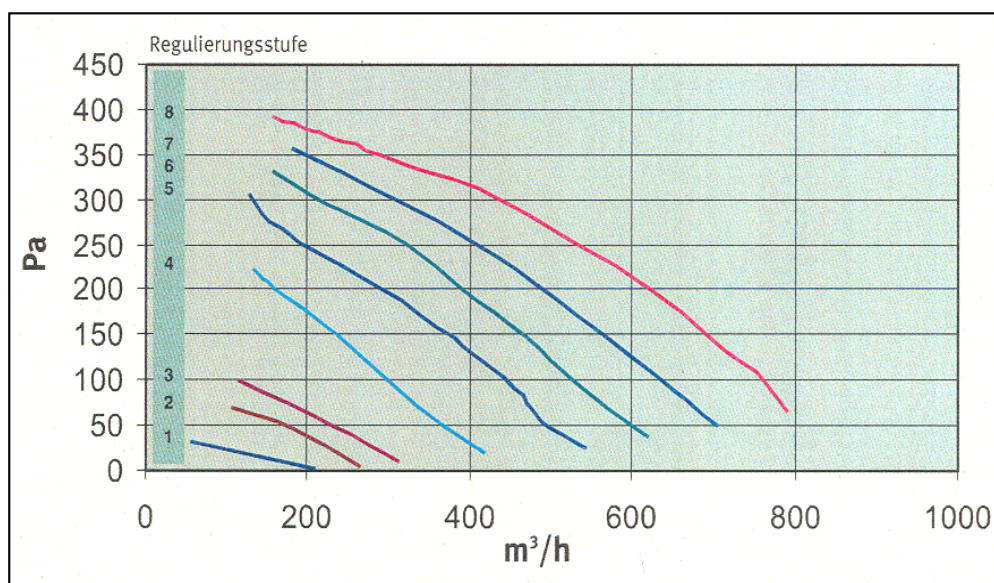
Princip bytového větracího zařízení s teplotní rekuperací

V budovách se rozlišují prostory s odsáváním vzduchu jako jsou kuchyně, WC a koupelny a prostory s přívodem vzduchu jako např. ložnice, dětské pokoje a obývací pokoje. Do místností s přívodem vzduchu je přiváděn teplý čerstvý vzduch. V místnostech s odsáváním vzduchu vznikají zápachy a vlhkost, proto je z nich vzduch permanentně odčerpáván. Odvod vzduchu z kuchyňské digestoře nesmí být veden skrz SupraBOX. Mastné páry vznikající nad sporákem by vedly ke znečištění. (viz nákres principu větrání domů)

Teplý odváděný vzduch, ohřívá studený vzduch vstupující přes teplotní výměník. Přiváděný vzduch je, pokud je to nutné, teplotně upraven v PTC topení na požadovanou pokojovou teplotu a přívodními vzduchovými ventily je přiváděn do místností. Cirkulace vzduchu v budově se uskutečňuje buď přes nepatrně zkrácené dveře nad prahem či skrz mřížku, umístěnou ve stěnách nebo dveřích umožňující proudění vzduchu daným objektem.



VÝKONOVÉ CHARAKTERISTIKY



OBSUHA A PROVOZ ZAŘÍZENÍ

Centrální obsluha boxu je velice jednoduchá. Pomocí ovladače, který je součástí dodávky, je možné přenastavit požadované množství vzduchu. Krátkým stisknutím tlačítka dojde k přednastavení množství vzduchu o jeden stupeň. Celkem je možná regulace na 8 výkonových stupňů. Pokud tlačítko stiskneme na dobu delší než 5 sekund, dojde k vypnutí celého zařízení.

Přednastavené režimy:

LOW/MEDIUM – tento režim je přednastaven na standardní podmínky požadované výměny vzduchu.

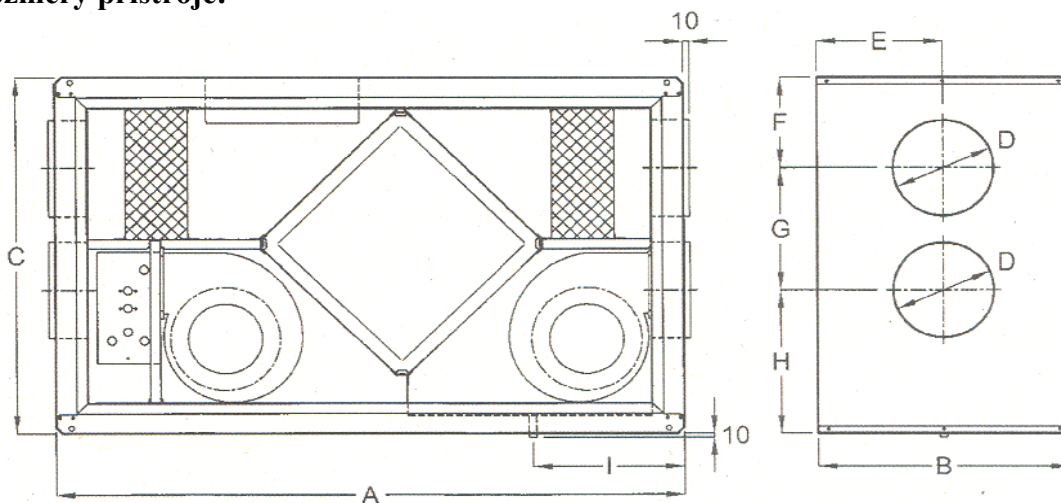
HIGH - použití při vysokých požadavcích výměny vzduchu.

Provozní funkce – dioda:

ZELENÁ: Zařízení je v provozu – větrání bez elektrického topení
ŽLUTÁ: Zařízení je v provozu – elektrické topení je v chodu
ČERVENÁ: Zařízení mimo provoz – elektrické topení je přehřáté
BLIKAJÍCÍ DIODA: Nutná kontrola filtrů, eventuálně výměna. Pro vynulování časové periody výměny filtrů – stisknout tlačítko po dobu cca 15s.

• OVLÁDACÍ PANEL JE SOUČÁSTÍ DODÁVKY •

Rozměry přístroje:



Typ	A	B	C	D	E	F	G	H	I
WRGZ 800	1100	500	750	200	250	195	333	222	275

PŘÍSLUŠENSTVÍ

Montážní set – pro ležící montáž

typ. č. I41 – 25061

Náhradní Z-Line filtr F5 – 2ks

typ. č. F-WRGZ 800